



Сварочные аппараты

Picomig 180 Puls

## Общие указания

### ОСТОРОЖНО



#### **Прочтите инструкцию по эксплуатации!**

**Инструкция по эксплуатации содержит сведения о том, как обезопасить себя при использовании изделия.**

- Читайте инструкции по эксплуатации всех компонентов системы!
- Выполняйте мероприятия по технике безопасности!
- Соблюдайте национальные предписания!
- При необходимости следует подтвердить соблюдение данных положений подписью.

### УКАЗАНИЕ



**При наличии вопросов относительно монтажа, ввода в эксплуатацию, режима работы, особенностей места использования, а также целей применения обращайтесь к вашему торговому партнеру или в наш отдел поддержки заказчиков по тел.: +49 2680 181 -0.**

**Перечень авторизованных торговых партнеров находится по адресу: [www.ewm-group.com](http://www.ewm-group.com).**

Ответственность в связи с эксплуатацией данного аппарата ограничивается только функциями аппарата. Любая другая ответственность, независимо от ее вида, категорически исключена. Вводом аппарата в эксплуатацию пользователь признает данное исключение ответственности.

Производитель не может контролировать соблюдение требований данного руководства, а также условия и способы монтажа, эксплуатацию, использование и техобслуживание аппарата.

Неквалифицированное выполнение монтажа может привести к материальному ущербу и, в результате, подвергнуть персонал опасности. Поэтому мы не несем никакой ответственности и гарантии за убытки, повреждения и затраты, причиненные или каким-нибудь образом связанные с неправильной установкой, неквалифицированным использованием, а также неправильной эксплуатацией и техобслуживанием.

# 1 Содержание

1	Содержание.....	3
2	Указания по технике безопасности .....	5
2.1	Указания по использованию данной инструкции по эксплуатации .....	5
2.2	Общее.....	7
2.3	Транспортировка и установка.....	10
2.4	Условия окружающей среды .....	11
2.4.1	Эксплуатация .....	11
2.4.2	Транспортировка и хранение.....	11
3	Использование по назначению.....	12
3.1	Область применения.....	12
3.1.1	Стандартная сварка МИГ/МАГ.....	12
3.1.2	Импульсная сварка MIG/MAG.....	12
3.1.3	Сварка ВИГ (LiftArc).....	12
3.1.4	Ручная сварка стержневыми электродами.....	12
3.1.5	Индикатор полярности Picomig.....	12
3.2	Сопроводительная документация.....	13
3.2.1	Гарантия .....	13
3.2.2	Декларация о соответствии рекомендациям.....	13
3.2.3	Сварка в среде с повышенной опасностью поражения электрическим током.....	13
3.2.4	Сервисная документация (запчасти и электрические схемы) .....	13
4	Описание аппарата — быстрый обзор.....	14
4.1	Picomig Puls 180.....	14
4.1.1	Вид спереди .....	14
4.1.2	Вид сзади.....	16
4.1.3	Вид изнутри .....	17
4.2	Устройство управления – элементы управления .....	18
5	Конструкция и функционирование.....	20
5.1	Общее.....	20
5.2	Монтаж .....	21
5.3	Охлаждение аппарата.....	21
5.4	Обратный кабель, общее.....	21
5.5	Подключение к электросети .....	22
5.5.1	Форма сети .....	22
5.6	Подача защитного газа .....	23
5.6.1	Подключение защитного газа .....	23
5.6.2	Тест газа и продувка пакета шлангов .....	24
5.6.3	Регулировка расхода защитного газа .....	24
5.7	Сварка МИГ / МАГ .....	25
5.7.1	Подключение сварочной горелки и кабеля массы.....	25
5.7.2	Подготовка центрального разъема ("евро") .....	25
5.7.3	Закрепление отделения для катушки с проволокой (настройка предварительного натяжения).....	27
5.7.4	Установка тормоза катушки .....	28
5.7.5	Установка катушки с проволокой.....	28
5.7.6	Замена роликов подачи проволоки .....	29
5.7.7	Установка проволочного электрода .....	30
5.7.8	Определение задачи для сварки МИГ / МАГ .....	31
5.7.9	Выбор заданий на сварку.....	31
5.7.9.1	Выбор задания (JOB).....	31
5.7.9.2	Режим работы .....	32
5.7.10	Индикация параметров сварки .....	33
5.7.11	Рабочая точка для сварки МИГ / МАГ .....	34
5.7.11.1	Выбор режима отображения параметров сварки.....	34
5.7.11.2	Настройка рабочих точек в зависимости от толщины материала, сварочного тока, скорости подачи проволоки.....	34
5.7.11.3	Коррекция длины электрической дуги .....	34

5.7.12	Другие параметры сварки .....	35
5.7.12.1	Дросселирование / Динамика .....	35
5.7.12.2	Время продувки газа .....	35
5.7.12.3	Время сварки точки .....	36
5.7.12.4	Время паузы (интервальный режим) .....	36
5.7.12.5	Дожигание электрода .....	37
5.7.12.6	время предварительной подачи газа .....	37
5.7.13	Динамическая адаптация мощности .....	37
5.7.14	Сварка порошковой проволокой .....	38
5.7.15	Принудительное отключение сварки МИГ / МАГ .....	38
5.8	Сварка ВИГ .....	39
5.8.1	Подготовка сварочной горелки ВИГ .....	39
5.8.2	Подключение сварочной горелки и кабеля массы .....	39
5.8.3	Выбор заданий на сварку .....	40
5.8.4	Настройка сварочного тока .....	40
5.8.5	Настройка времени продувки газом .....	40
5.8.6	Другие параметры сварки .....	41
5.8.7	Отображение данных сварки ВИГ .....	42
5.8.8	Зажигание дуги ВИГ .....	42
5.8.8.1	Контактное зажигание дуги .....	42
5.8.9	Циклограммы / Режимы работы .....	43
5.8.9.1	Экспликация .....	43
5.8.10	Принудительное отключение сварки ВИГ .....	45
5.9	Ручная сварка стержневыми электродами .....	46
5.9.1	Подключение электрододержателя и кабеля массы .....	46
5.9.2	Выбор заданий на сварку .....	47
5.9.3	Настройка сварочного тока .....	47
5.9.4	Отображение данных для ручной сварки стержневыми электродами .....	47
5.9.5	Arcforce .....	48
5.9.6	Автоматическое устройство «Горячий старт» .....	48
5.9.6.1	Настройки горячего старта .....	49
<b>6</b>	<b>Техническое обслуживание, уход и утилизация .....</b>	<b>50</b>
6.1	Общее .....	50
6.2	Работы по техническому обслуживанию, интервалы .....	50
6.2.1	Ежедневные работы по техобслуживанию .....	50
6.2.2	Ежемесячные работы по техобслуживанию .....	50
6.2.3	Ежегодная проверка (осмотр и проверка во время эксплуатации) .....	50
6.3	Ремонт .....	51
6.4	Утилизация изделия .....	51
6.4.1	Декларация производителя для конечного пользователя .....	51
6.5	Соблюдение требований RoHS .....	51
<b>7</b>	<b>Устранение неполадок .....</b>	<b>52</b>
7.1	Контрольный список для покупателя .....	52
7.2	Сообщения об ошибках (источник тока) .....	53
7.3	Сброс устройства управления (Reset all) .....	54
7.4	Индикация версии программы управление аппаратом .....	54
<b>8</b>	<b>Технические характеристики .....</b>	<b>55</b>
8.1	Picomig Puls 180 .....	55
<b>9</b>	<b>Принадлежности .....</b>	<b>56</b>
9.1	Общие принадлежности .....	56
9.2	Сварочная горелка, электрододержатель и кабель массы .....	56
9.3	Ролики устройства подачи проволоки .....	56
9.3.1	Ролики устройства подачи проволоки, сталь .....	56
9.3.2	Ролики устройства подачи проволоки для алюминия .....	56
9.3.3	Ролики устройства подачи проволоки для порошковой сварочной проволоки .....	56
<b>10</b>	<b>Приложение А .....</b>	<b>57</b>
10.1	JOB-List .....	57
<b>11</b>	<b>Приложение В .....</b>	<b>58</b>
11.1	Обзор представительств EWM .....	58

## 2 Указания по технике безопасности

### 2.1 Указания по использованию данной инструкции по эксплуатации



#### **ОПАСНОСТЬ**

Методы работы и эксплуатации, подлежащие строгому соблюдению во избежание тяжелых травм или летальных случаев при непосредственной опасности.

- Указание по технике безопасности содержит в своем заголовке сигнальное слово "ОПАСНОСТЬ" с общим предупреждающим знаком.
- Кроме того, опасность поясняется пиктограммой на полях страницы.



#### **ВНИМАНИЕ**

Методы работы и эксплуатации, подлежащие строгому соблюдению во избежание тяжелых травм или летальных случаев при потенциальной опасности.

- Указание по технике безопасности содержит в своем заголовке сигнальное слово "ВНИМАНИЕ" с общим предупреждающим знаком.
- Кроме того, опасность поясняется пиктограммой на полях страницы.



#### **ОСТОРОЖНО**

Методы работы и эксплуатации, которые должны строго выполняться, чтобы исключить возможные легкие травмы людей.

- Указание по технике безопасности содержит в своем заголовке сигнальное слово "ОСТОРОЖНО" с общим предупреждающим знаком.
- Опасность поясняется пиктограммой на полях страницы.

#### **ОСТОРОЖНО**

Методы работы и эксплуатации, которые должны строго выполняться, чтобы избежать повреждения изделия.

- Указание по технике безопасности содержит в своем заголовке сигнальное слово "ОСТОРОЖНО" без общего предупреждающего знака.
- Опасность поясняется пиктограммой на полях страницы.

#### **УКАЗАНИЕ**




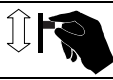
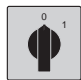
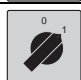









**Технические особенности, требующие внимания со стороны пользователя.**

- Указание содержит в своем заголовке сигнальное слово "УКАЗАНИЕ" без общего предупреждающего знака.
- Указания дополняются изображением руки на полях страницы.

Указания по выполнению операций и перечисления, в которых поочерёдно описываются действия в определенных ситуациях, обозначены круглым маркером, например:

- Вставить и зафиксировать штекер кабеля сварочного тока.

Символ	Описание
	Нажать
	Не нажимать
	Повернуть
	Переключить
	Выключить аппарат
	Включите аппарат
	ENTER (вход в меню)
	NAVIGATION (навигация в меню)
	EXIT (Выйти из меню)
	Представление времени (пример: 4 с подождать / нажать)
	Прерывание изображения меню (есть другие возможности настройки)
	Инструмент не нужен / не использовать
	Инструмент нужен / использовать

## 2.2 Общее

**ОПАСНОСТЬ****Электромагнитные поля!**

Источник тока может стать причиной возникновения электрических или электромагнитных полей, которые могут нарушить работу электронных установок, таких как компьютеры, устройства с числовым программным управлением, телекоммуникационные линии, сети, линии сигнализации и кардиостимуляторы.

- Соблюдайте руководства по обслуживанию! (см. раздел «Техническое обслуживание и уход»)
- Сварочные кабели полностью размотать!
- Соответствующим образом экранировать приборы или устройства, чувствительные к излучению!
- Может быть нарушена работа кардиостимуляторов (при необходимости получить консультацию у врача).

**Ни в коем случае не выполнять неквалифицированный ремонт и модификации!**

Во избежание травмирования персонала и повреждения аппарата ремонт или модификация аппарата должны выполняться только квалифицированным, обученным персоналом!

При несанкционированных действиях гарантия теряет силу!

- Ремонт поручать обученным лицам (квалифицированному персоналу)!

**Поражение электрическим током!**

В сварочных аппаратах используется высокое напряжение, которое в случае контакта может стать причиной опасного для жизни поражения электрическим током и ожога. Даже прикосновение к электрооборудованию под низким напряжением может вызвать шок и привести к несчастному случаю.

- Запрещается прикасаться к каким-либо частям аппарата, находящимся под напряжением!
- Линии подключения и соединительные кабели должны быть безупречны!
- Простого выключения аппарата недостаточно! Подождите 4 минуты, пока не разрядятся конденсаторы!
- Сварочные горелки и электрододержатель должны лежать на изолирующей подкладке!!
- Вскрытие корпуса аппарата допускается уполномоченным квалифицированным персоналом только после извлечения вилки сетевого кабеля из розетки!
- Носить только сухую защитную одежду!
- Подождите 4 минуты, пока не разрядятся конденсаторы!

**ВНИМАНИЕ****Опасность получения травм под действием излучения или нагрева!**

Излучение дуги ведет к травмированию кожи и глаз.

При контакте с горячими деталями и искрами могут возникнуть ожоги.

- Носите сухую защитную одежду (например, сварочный щиток, перчатки и т. д.) согласно требованиям соответствующей страны!
- Лица, не участвующие в производственном процессе, должны быть защищены от излучения и поражения глаз защитными завесами или защитными стенками.

**Опасность взрыва!**

Кажущиеся неопасными вещества в закрытых сосудах в результате нагрева создают повышенное давление.

- Удалить из рабочей зоны емкости с горючими или взрывоопасными жидкостями!
- Не допускать нагрева взрывоопасных жидкостей, порошков или газов в процессе сварки или резки!

## ВНИМАНИЕ



### **Дым и газы!**

**Дым и выделяющиеся газы могут привести к удушью и отравлению! Помимо этого, под воздействием ультрафиолетового излучения электрической дуги пары растворителя (хлорированного углеводорода) могут превращаться в токсичный фосген!**

- Обеспечить достаточный приток свежего воздуха!
- Не допускать попадания паров растворителей в зону излучения сварочной дуги!
- При необходимости одевать соответствующие устройства защиты органов дыхания!



### **Огнеопасность!**

**Высокие температуры, разлетающиеся искры, раскаленные детали и горячие шлаки, образующиеся при сварке, могут стать причиной возгорания.**

**Привести к возгоранию могут и блуждающие сварочные токи!**

- Обратит внимание на очаги возгорания в рабочей зоне!
- Не должно быть никаких легковоспламеняющихся предметов, например, спичек или зажигалок.
- Иметь в рабочей зоне соответствующие огнетушители!
- Перед началом сварки тщательно удалить с детали остатки горючих веществ.
- Сваренные детали можно дальше обрабатывать только после их охлаждения.  
Детали не должны контактировать с воспламеняемыми материалами!
- Подсоединить сварочные кабели надлежащим образом!



### **Опасность несчастного случая при несоблюдении указаний по технике безопасности!**

**Несоблюдение указаний по технике безопасности может создать угрозу жизни людей!**

- Внимательно прочитать указания по технике безопасности в данной инструкции!
- Следить за соблюдением требований техники безопасности, принятых в стране использования аппарата!
- Указать людям, находящимся в рабочей зоне, на соблюдение инструкций!

## ОСТОРОЖНО



### **Шумовая нагрузка!**

**Шум, превышающий уровень 70 дБА, может привести к длительной потере слуха!**

- Носить соответствующие средства для защиты ушей!
- Персонал, находящийся в рабочей зоне, должен носить соответствующие средства для защиты ушей!



**ОСТОРОЖНО****Обязанности эксплуатирующей стороны!**

**В странах Европейского экономического сообщества (ЕЭС) необходимо соблюдать и выполнять соответствующие национальные редакции общих рекомендаций ЕС!**

- Национальная редакция общей рекомендации ЕС (89/391/EWG), а также соответствующие частные рекомендации.
- В частности, рекомендация ЕС (89/655/EWG) по минимальным инструкциям для обеспечения безопасности и защиты здоровья рабочих при использовании в процессе работы орудий труда.
- Предписания по безопасности труда и технике безопасности соответствующей страны.
- Регулярно проверять осознанное выполнение пользователем указаний по технике безопасности!

**Повреждения при использовании компонентов сторонних производителей!**

**Гарантия производителя аннулируется при повреждении аппарата в результате использования компонентов сторонних производителей!**

- Используйте только компоненты системы и опции (источники тока, сварочные горелки, электрододержатели, дистанционные регуляторы, запасные и быстроизнашивающиеся детали и т. д.) только из нашей программы поставки!
- Подсоединяйте дополнительные компоненты к соответствующему гнезду подключения и закрепляйте их только после выключения сварочного аппарата.

**Электромагнитные помехи!**

**В соответствии с IEC 60974-10 аппараты предназначены для промышленного использования. При их использовании в жилых районах могут возникнуть трудности, если должна быть обеспечена электромагнитная совместимость.**

- Проверить влияние других аппаратов!

## 2.3 Транспортировка и установка

### ВНИМАНИЕ



**Ненадлежащее обращение с баллонами защитного газа!**

Ненадлежащее обращение с баллонами защитного газа может привести к тяжелым травмам со смертельным исходом.

- Необходимо следовать инструкциям производителя газа и предписаниям, регламентирующим работу со сжатым газом.
- Установите баллон с защитным газом в предусмотренное для него гнездо и закрепите его крепежным элементом!
- Не допускать нагрева баллона с защитным газом!

### ОСТОРОЖНО



**Опасность опрокидывания!**

При передвижении и установке аппарат может опрокинуться, травмировать или нанести вред персоналу. Устойчивость от опрокидывания обеспечивается только при угле наклона до 10° (согласно IEC 60974-1, -3, -10).

- Устанавливать или транспортировать аппарат на ровной и твердой поверхности!
- Навешиваемые детали закрепить подходящими средствами!



**Повреждения, вызванные неотсоединенными питающими линиями!**

При транспортировке неотсоединенные питающие линии (сетевые и управляющие кабели и т. д.) могут стать источником опасности, например, подсоединенные аппараты могут опрокинуться и травмировать персонал!

- Отсоединить питающие линии!

### ОСТОРОЖНО



**Повреждения аппарата в результате эксплуатации в положении, отличном от вертикального!**

**Аппараты сконструированы для работы в вертикальном положении!**

Работа в неразрешенных положениях может привести к повреждению аппарата.

- Транспортировка и эксплуатация исключительно в вертикальном положении!

## 2.4 Условия окружающей среды

### ОСТОРОЖНО



#### Место установки!

Аппарат можно устанавливать и эксплуатировать только в помещениях и только на соответствующем прочном и плоском основании!

- Эксплуатирующая сторона должна обеспечить наличие ровного, нескользкого пола и достаточное освещение рабочего места.
- Должна быть всегда обеспечена безопасная эксплуатация аппарата.

### ОСТОРОЖНО



#### Повреждения аппарата в результате загрязнения!

Необычно большие количества пыли, кислот, агрессивных газов или веществ могут повредить аппарат.

- Избегать образования большого количества дыма, паров, масляного тумана и пыли от шлифовальных работ!
- Избегать окружающего воздуха, содержащего соли (морского воздуха).



#### Недопустимые условия окружающей среды!

Недостаточная вентиляция ведет к снижению мощности и повреждению аппарата.

- Соблюдать условия окружающей среды!
- Поддерживать проходимость впускного и выпускного отверстий для охлаждающего воздуха!
- Выдерживать минимальное расстояние до препятствий, равное 0,5 м!

### 2.4.1 Эксплуатация

Диапазон температур окружающего воздуха:

- от -20 °C до +40 °C

Относительная влажность воздуха:

- до 50 % при 40 °C
- до 90 % при 20 °C

### 2.4.2 Транспортировка и хранение

Хранение в закрытых помещениях, диапазон температур окружающего воздуха:

- от -25 °C до +55 °C

Относительная влажность воздуха

- до 90 % при 20 °C

## 3 Использование по назначению

Данный аппарат был изготовлен в соответствии с современным уровнем техники и согласно действующим стандартам и нормативам. Он должен использоваться исключительно по прямому назначению.

### ВНИМАНИЕ



**Опасность вследствие использования не по назначению!**

При использовании не по назначению аппарат может стать источником опасности для людей, животных и материальных ценностей. Поставщик не несет ответственность за возникший вследствие такого использования ущерб!

- Использовать аппарат только по назначению и только обученному, квалифицированному персоналу!
- Не выполнять неквалифицированные изменения или доработки аппарата!

### 3.1 Область применения

#### 3.1.1 Стандартная сварка МИГ/МАГ

Электродуговая сварка с использованием проволочного электрода, при которой дуга и сварочная ванна защищаются от воздействия атмосферы газовой оболочкой от внешнего источника.

#### 3.1.2 Импульсная сварка MIG/MAG

Технология для достижения оптимальных результатов при сварке высококачественной стали и алюминия за счет контролируемого перехода капель металла и целенаправленного, адаптированного термического влияния.

### УКАЗАНИЕ



Импульсную электродуговую сварку MIG/MAG можно выбрать для заданий (JOBs) 6, 34, 74, 75, 82, 83, 90, 91, 110, 111, 114 и 115.

- При попытке настройки другого задания на импульсную сварку на дисплее ненадолго появляется надпись «noP» = «нет импульсной сварки» и осуществляется переключение на стандартный режим работы.

#### 3.1.3 Сварка ВИГ (LiftArc)

Сварка ВИГ с зажиганием дуги при контакте с деталью.

#### 3.1.4 Ручная сварка стержневыми электродами

Электродуговая ручная сварка или короткая сварка стержневыми электродами. Она характеризуется тем, что электрическая дуга горит между плавящимся электродом и сварочной ванной. Внешняя защита не используется, любая защита от воздействия атмосферы исходит от самого электрода.

#### 3.1.5 Индикатор полярности Pcomig

Индикатор полярности Pcomig показывает полярность, необходимую для выбранного JOB, на устройстве управления (см. главу «Управление аппаратом — элементы управления»). Необходимую полярность можно настроить с помощью штекера выбора полярности.

## 3.2 Сопроводительная документация

### 3.2.1 Гарантия

#### УКАЗАНИЕ



Дополнительные сведения содержатся в прилагаемых дополнениях «Данные о приборе и о компании, техническое обслуживание и проверка, гарантия»!

### 3.2.2 Декларация о соответствии рекомендациям



Указанный аппарат по своей концепции и конструкции соответствует рекомендациям и стандартам ЕС:

- Предписание ЕС для низковольтной техники (2006/95/EWG),
- Предписание ЕС по электромагнитной совместимости (2004/108/EWG),

В случае внесения несанкционированных изменений, выполнения неквалифицированного ремонта, несоблюдения сроков проведения периодических проверок и (или) доработки аппарата, которые официально не одобрены фирмой-изготовителем, настоящая декларация теряет силу.

Оригинал декларации о соответствии прилагается к аппарату.

### 3.2.3 Сварка в среде с повышенной опасностью поражения электрическим током



В соответствии со стандартами IEC / DIN EN 60974, VDE 0544 аппараты могут эксплуатироваться в помещениях с повышенной электрической опасностью.

### 3.2.4 Сервисная документация (запчасти и электрические схемы)



#### ОПАСНОСТЬ



Ни в коем случае не выполнять неквалифицированный ремонт и модификации!

Во избежание травмирования персонала и повреждения аппарата ремонт или модификация аппарата должны выполняться только квалифицированным, обученным персоналом!

При несанкционированных действиях гарантия теряет силу!

- Ремонт поручать обученным лицам (квалифицированному персоналу)!

Оригинальные электрические схемы прилагаются к аппарату.

Запчасти можно приобрести у дилера в вашем регионе.

## 4 Описание аппарата — быстрый обзор

### 4.1 Picomig Puls 180

#### 4.1.1 Вид спереди

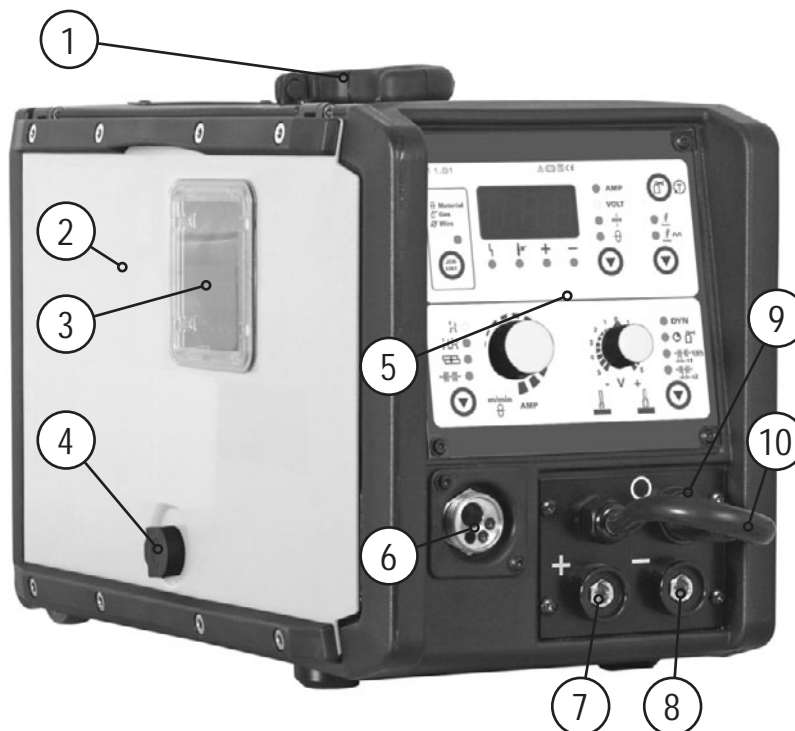






Рисунок 4-1

Поз.	Символ	Описание
1		Ручка для транспортировки
2		Крышка блока подачи проволоки
3		Окно обзора катушки с проволокой Контроль запаса проволоки
4		Блокировка „Крышка блока подачи проволоки“
5		Управление аппаратом см. гл. "Управление аппаратом - элементы управления"
6		<b>Центральный разъем сварочной горелки (Евро)</b> Сварочный ток, защитный газ и встроенная кнопка горелки
7		<b>Гнездо подключения, сварочный ток "+"</b> <ul style="list-style-type: none"> <li>• сигнальная лампочка задания полярности Подключение штекера выбора полярности "+"</li> <li>• сигнальная лампочка задания полярности Подключение кабеля массы "-"</li> </ul>
8		<b>Гнездо подключения, сварочный ток "-"</b> <ul style="list-style-type: none"> <li>• сигнальная лампочка задания полярности Подключение кабеля массы "+"</li> <li>• сигнальная лампочка задания полярности Подключение штекера выбора полярности "-"</li> </ul>
9		<b>Парковочное гнездо, штекер выбора полярности</b> Крепление для штекера выбора полярности в ручном режиме работы или при транспортировке.
10		<b>Штекер выбора полярности, кабель сварочного тока</b> Внутренний кабель сварочного тока к центральному разъему / горелке. <b>Соединения с:</b> <ul style="list-style-type: none"> <li>• сигнальной лампочкой задания полярности "+" Гнездо подключения сварочного тока "+"</li> <li>• сигнальной лампочкой задания полярности "-" Гнездо подключения сварочного тока "-"</li> <li>• ручной сваркой стержневыми электродами: Парковочное гнездо</li> </ul>

## 4.1.2 Вид сзади

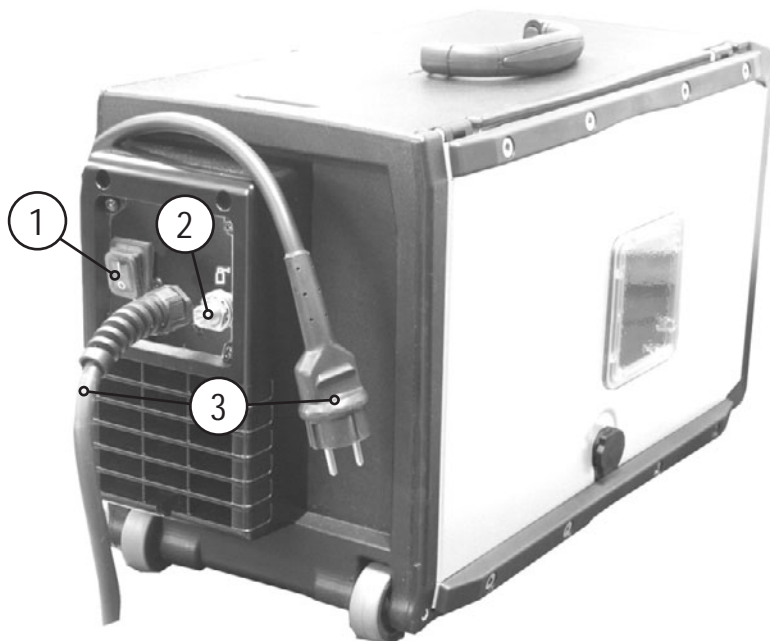


Рисунок 4-2

Поз.	Символ	Описание
1		Главный выключатель, включение/выключение сварочного аппарата
2		Соединительный штуцер G1/4», подключение защитного газа
3		Сетевой кабель с соединительным штекером



## 4.1.3 Вид изнутри

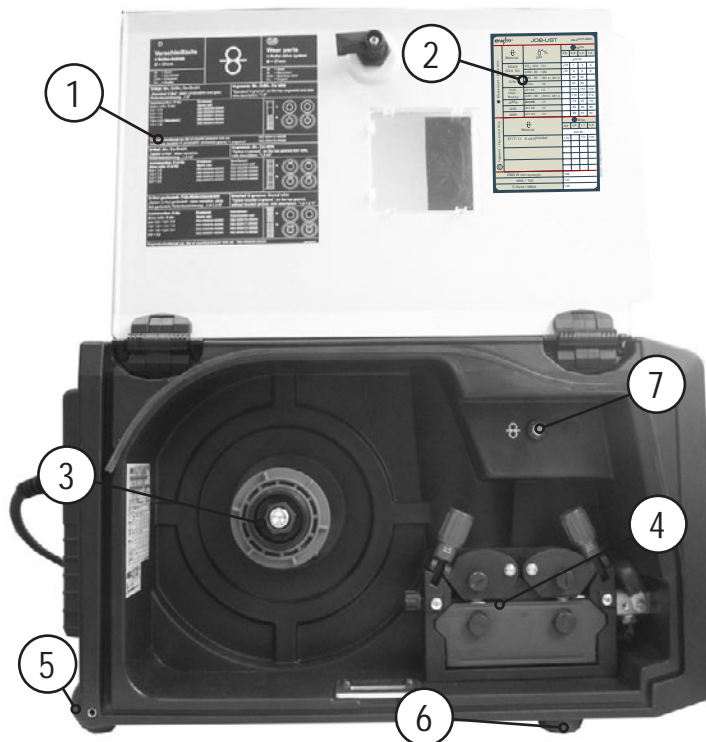


Рисунок 4-3

Поз.	Символ	Описание
1		Наклейка «Быстроознашивающиеся части устройства подачи проволоки»
2		Наклейка "Список заданий"
3		Стержень крепления катушки
4		Блок для подачи проволоки
5		Транспортировочные ролики
6		Ножки аппарата
7		<p><b>Кнопка «Заправка сварочной проволоки»</b></p> <p>Для заправки проволочного электрода при замене катушки с проволокой (скорость = 6 м/мин.)</p> <p>Сварочная проволока заправляется в пакет шлангов без напряжения, поэтому утечка газа исключена.</p>

## 4.2 Устройство управления – элементы управления

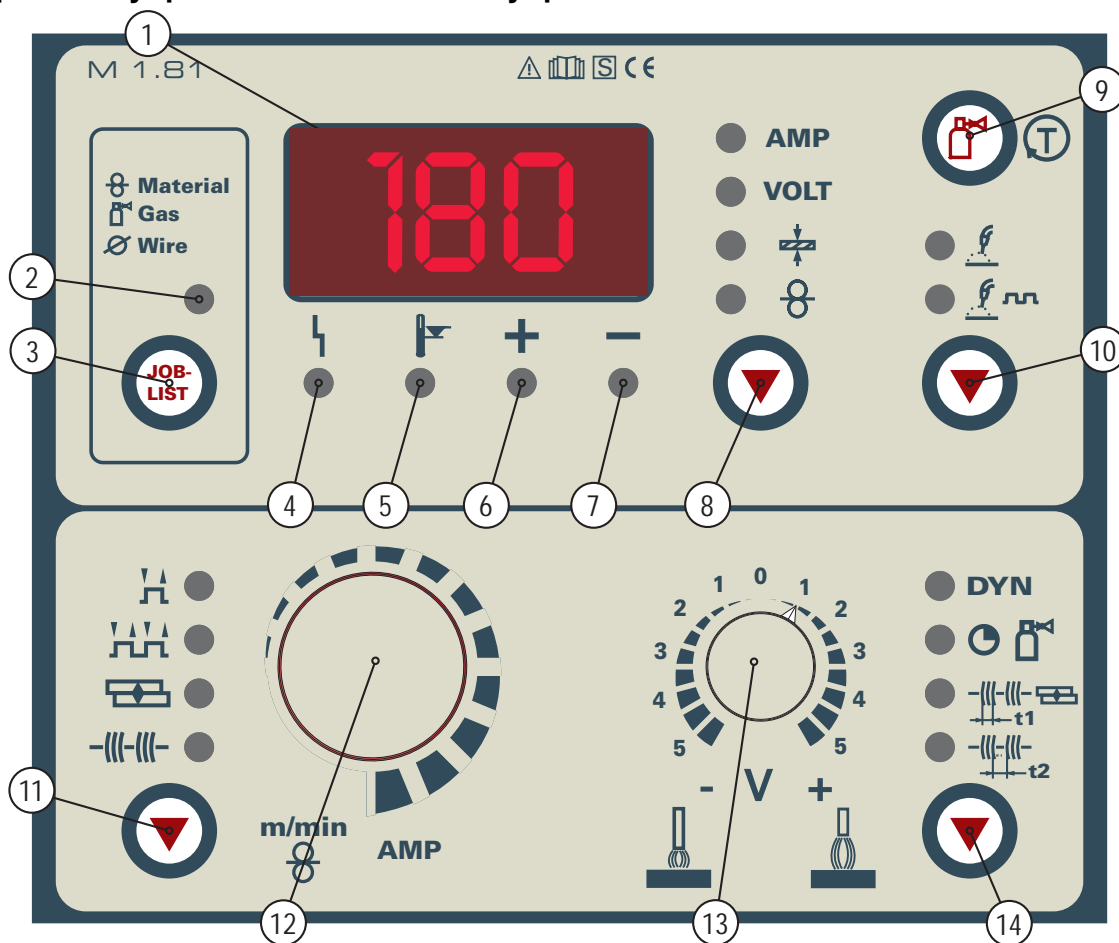


Рисунок 4-4

Поз.	Символ	Описание
1		Дисплей, 3-разрядный
2		<b>Светодиод «Список заданий»</b> Загорается при отображении или выборе номера задания
3		<b>Кнопка, список JOB-List</b>
4		<b>Сигнальная лампа общей неисправности</b>
5		<b>Сигнальная лампочка "Перегрев"</b>
6		<b>Сигнальная лампочка, задание полярности</b>
7		<b>Сигнальная лампочка, задание полярности</b>
8		<b>Кнопка, режим отображения параметров сварки</b>  <b>AMP</b> Сварочный ток <b>VOLT</b> Сварочное напряжение (коррекция) Толщина листа Скорость подачи проволоки
9		<b>Кнопка Проверка газа / продувка</b> <ul style="list-style-type: none"> <li>Проверка Для установки расхода защитного газа</li> <li>Продувка Для продувки длинных пакетов шлангов</li> </ul> См. также главу «Подача защитного газа»
10		<b>Кнопка, Выбор типа сварки</b> Стандартная сварка МИГ/МАГ Импульсная электродуговая сварка МИГ/МАГ
11		<b>Кнопка, режим работы</b> 2-тактный 4-тактный Точечный режим Интервальный режим
12		<b>Ручка потенциометра, настройка параметров сварки</b> Для настройки мощности сварки, для выбора JOB (задания на сварку) и для настройки других параметров сварки.
13		<b>Ручка потенциометра, Коррекция длины электрической дуги</b>
14		<b>Кнопка, динамические параметры</b> Для выбора настраиваемого параметра. Также для входа и выхода из меню с дополнительными настройками. <b>DYN</b> Дросселирование / Динамика Время продувки газом Время сварки точки Время паузы

## 5 Конструкция и функционирование

### 5.1 Общее



#### ОПАСНОСТЬ



**Опасность травмирования в результате поражения электрическим током!**

**Прикосновение к токоведущим деталям, например, к гнездам сварочного тока, может быть опасно для жизни!**

- Соблюдать указания по технике безопасности на первых страницах инструкции по эксплуатации!
- Ввод в эксплуатацию должен выполняться исключительно лицами, обладающими соответствующими знаниями в области обращения с электродуговыми сварочными аппаратами!
- Соединительные или сварочные кабели (например, от держателей электродов, сварочных горелок, кабеля массы, интерфейсов) подключать только при выключенном аппарате!



#### ОСТОРОЖНО



**Опасность ожога от подключения сварочного тока!**

**Незакрепленные соединения могут вызвать нагрев разъемов и проводки и, при касании, привести к ожогам!**

- Необходимо ежедневно проверять соединения и, при необходимости, закреплять поворотом вправо.



**Опасность травмирования вследствие контакта с движущимися узлами!**

**Устройства подачи проволоки оснащены движущимися деталями, которые могут захватить кисти рук, волосы, предметы одежды или инструмент и нанести травмы человеку!**

- Не подходите к вращающимся или движущимся деталям и частям привода!
- Следите за тем, чтобы крышки корпуса во время работы были закрыты!



**Опасность травмирования вследствие неконтролируемого выхода сварочной проволоки!**

**Сварочная проволока может транспортироваться на высокой скорости, и при неправильной или неполной прокладке проволочной проводки проволока может выйти и нанести травмы людям!**

- Перед подключением к электросети полностью проведите проволочную проводку от катушки до сварочной горелки!
- Если сварочная горелка не смонтирована, ослабьте ролики противодействия узла подачи проволоки!
- Регулярно проверяйте проволочную проводку!
- Следите, чтобы во время работы все крышки корпуса были закрыты!



**Аппарат находится под электрическим током!**

**Если работа ведется попеременно с применением различных способов сварки и если к сварочному аппарату одновременно подключены сварочная горелка и электрододержатель, то все они будут находиться одновременно под напряжением холостого хода или сварочным напряжением!**

- Поэтому перед началом работы и в перерывах сварочные горелки и электрододержатель всегда должны лежать на изолирующей подкладке!

#### ОСТОРОЖНО



**Обращение с пылезащитным колпачком!**

**Пылезащитные колпачки защищают гнезда подключения и, следовательно, сам аппарат от загрязнений и повреждений.**

- Если к гнезду не подключен никакой дополнительный компонент, на него должен быть надет пылезащитный колпачок.
- При утере или обнаружении дефекта колпачка его следует заменить!

## 5.2 Монтаж

### ОСТОРОЖНО



#### Место установки!

Аппарат можно устанавливать и эксплуатировать только в помещениях и только на соответствующем прочном и плоском основании!

- Эксплуатирующая сторона должна обеспечить наличие ровного, нескользкого пола и достаточное освещение рабочего места.
- Должна быть всегда обеспечена безопасная эксплуатация аппарата.

## 5.3 Охлаждение аппарата

Для обеспечения оптимальной продолжительности включения (ПВ) силовой части необходимо:

- Для обеспечения достаточной вентиляции на рабочем месте необходимо.
- Не загромождать воздухозаборные и воздуховыпускные вентиляционные отверстия аппарата.
- и защитить аппарат от проникновения внутрь металлических частиц, пыли или иных посторонних тел.

## 5.4 Обратный кабель, общее

### ОСТОРОЖНО



Опасность ожога в результате неправильного подсоединения кабеля массы!

Краска, ржавчина и загрязнения в местах соединения препятствуют протеканию тока и могут привести к возникновению блуждающих сварочных токов.

**Блуждающие сварочные токи могут вызвать пожар и травмировать персонал!**

- Очистить места соединения!
- Надежно закрепить кабель массы!
- Элементы конструкции изделия не должны использоваться в качестве проводника для отвода сварочного тока!
- Обратить внимание на беспрепятственное прохождение сварочного тока!

## 5.5 Подключение к электросети



### ОПАСНОСТЬ



**Опасность при ненадлежащем подключении к электросети!**

Ненадлежащее подключение к электросети может привести к физическому или материальному ущербу!

- Подключать аппарат только к розетке с защитным проводом, подсоединенным согласно предписаниям.
- При необходимости подсоединения новой сетевой вилки установку должен выполнять только специалист-электротехник в соответствии с национальными законами или предписаниями (любая последовательность фаз в аппаратах трехфазного тока)!
- Специалист-электротехник должен регулярно проверять сетевую вилку, розетку и линию питания!

### 5.5.1 Форма сети

#### УКАЗАНИЕ



Аппарат можно использовать во всех сетях TN и TT с отделением нейтрального и защитного провода.

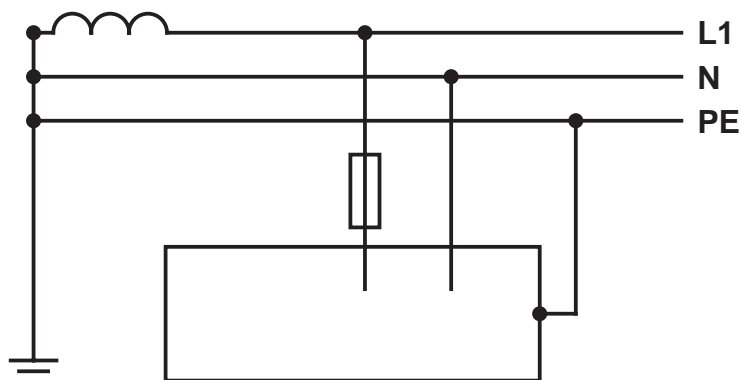


Рисунок 5-1

#### Экспликация

Поз.	Обозначение	Распознавательная окраска
L1	Внешний провод	коричневый
N	Нулевой провод	синий
PE	Защитный провод	желто-зеленый

### ОСТОРОЖНО



**Рабочее напряжение - сетевое напряжение!**

Во избежание повреждения аппарата рабочее напряжение, указанное в табличке с номинальными данными, должно совпадать с сетевым напряжением!

- Сведения о сетевой защите содержатся в разделе "Технические характеристики".

- Вставить вилку отключенного устройства в соответствующую розетку.

## 5.6 Подача защитного газа

## 5.6.1 Подключение защитного газа

**ВНИМАНИЕ****Неадекватное обращение с баллонами защитного газа!****Неадекватное обращение с баллонами защитного газа может привести к тяжелым травмам со смертельным исходом.**

- Необходимо следовать инструкциям производителя газа и предписаниям, регламентирующим работу со сжатым газом.
- Установите баллон с защитным газом в предусмотренное для него гнездо и закрепите его крепежным элементом!
- Не допускать нагрева баллона с защитным газом!

**ОСТОРОЖНО****Неисправности системы подачи защитного газа!****Беспрепятственная подача защитного газа из баллона с защитным газом к сварочной горелке является основным условием для оптимальных результатов сварки. Кроме того, закупоренная система подачи защитного газа может привести к выходу из строя сварочной горелки!**

- Если соединительный штуцер защитного газа больше не используется, необходимо снова установить на него желтую защитную крышку!
- Все соединения в системе подачи защитного газа должны быть герметичными!

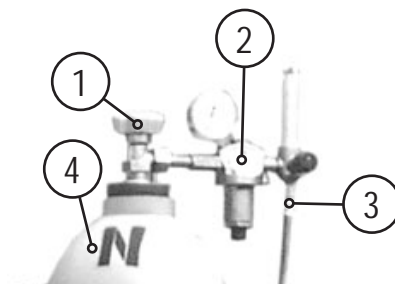

**УКАЗАНИЕ****Перед подключением редуктора давления к газовому баллону следует кратковременно открыть клапан баллона, чтобы выдуть возможные загрязнения.**



Рисунок 5-2

Поз.	Символ	Описание
1		Клапан газового баллона
2		Редуктор давления
3		Выходной стороне редуктора
4		Баллон с защитным газом

- Установить баллон защитного газа в предусмотренное для этого крепление баллона.
- Зафиксировать баллон защитного газа страховочной цепью.
- Герметично привинтите редуктор на вентиль газового баллона.
- Герметично привинтить газовый шланг к редуктору давления.

## 5.6.2 Тест газа и продувка пакета шлангов

- Медленно открыть вентиль газового баллона.
- Открыть редуктор давления.
- Включить источник тока главным выключателем.
- Запустить тест газа на устройстве управления аппаратом путем краткого нажатия кнопки .
- Отрегулировать расход газа с помощью редуктора давления в соответствии с применением.

Орган управления	Действие	Результат
		<b>Выбор теста газа и промывки пакета шлангов.</b> Защитный газ поступает приблизительно 25 секунд или до тех пор, пока не будет повторно нажата кнопка.

## 5.6.3 Регулировка расхода защитного газа

Вид сварки	Рекомендуемый расход защитного газа
МАГ сварка	Диаметр проволоки x 11,5 = л/мин
Пайка МИГ	Диаметр проволоки x 11,5 = л/мин
Сварка МИГ (алюминий)	Диаметр проволоки x 13,5 = л/мин (100% аргон)
Сварка ВИГ	Диаметр газового сопла в мм равен расходу газа в л/мин.

**При использовании газовых смесей с высоким содержанием гелия количество газа должно быть более высоким!**

При необходимости количество газа можно скорректировать на основе следующей таблицы:

Защитный газ	Коэффициент
75% Ar / 25% He	1,14
50% Ar / 50% He	1,35
25% Ar / 75% He	1,75
100% He	3,16

### УКАЗАНИЕ



#### Неверные настройки защитного газа!

Как очень низкая, так и очень высокая настройка защитного газа может привести к попаданию воздуха в сварочную ванну и, как следствие, к образованию пор.

- Расход защитного газа настроить в соответствии с заданием на сварку!



## 5.7 Сварка МИГ / МАГ

### 5.7.1 Подключение сварочной горелки и кабеля массы

В зависимости от диаметра и типа проволочного электрода, в сварочной горелке должны использоваться либо направляющая спираль, либо пластмассовый сердечник с соответствующим внутренним диаметром!

Рекомендация:

- Используйте для сварки с применением жестких проволочных электродов (из стали) направляющую спираль.
- Для сварки или пайки с применением мягких проволочных электродов используйте пластмассовый сердечник.

### 5.7.2 Подготовка центрального разъема ("евро")

#### УКАЗАНИЕ



**Неисправность направляющей втулки для проволоки!**

**На заводе центральный (евро) разъем оснащается капиллярной трубкой для сварочной горелки с направляющей спиралью. Для использования сварочной горелки с пластмассовым сердечником необходимо провести переоборудование!**

Сварочная горелка с пластмассовым сердечником

- должна эксплуатироваться с опорной трубкой!

Сварочная горелка с направляющей спиралью

- должна эксплуатироваться с капиллярной трубкой!

**Подготовка к подключению сварочных горелок с пластмассовым сердечником:**

- На стороне устройства подачи проволоки продвиньте капиллярную трубку в направлении центрального разъема и извлеките ее.
- Выдвиньте опорную трубу пластмассового сердечника из центрального разъема.
- Осторожно введите центральный штекер сварочной горелки с превышающим его длину пластмассовым сердечником в центральный разъем и закрепите накидной гайкой.
- С помощью подходящего инструмента обрежьте, не обжимая, пластмассовый сердечник вблизи ролика устройства подачи проволоки.
- Ослабьте и извлеките центральный штекер сварочной горелки.
- Зачистите обрезанный торец пластмассового сердечника!

**Подготовка к подключению сварочных горелок с направляющей спиралью:**

- Убедитесь, что капиллярная трубка центрального разъема расположена надлежащим образом!

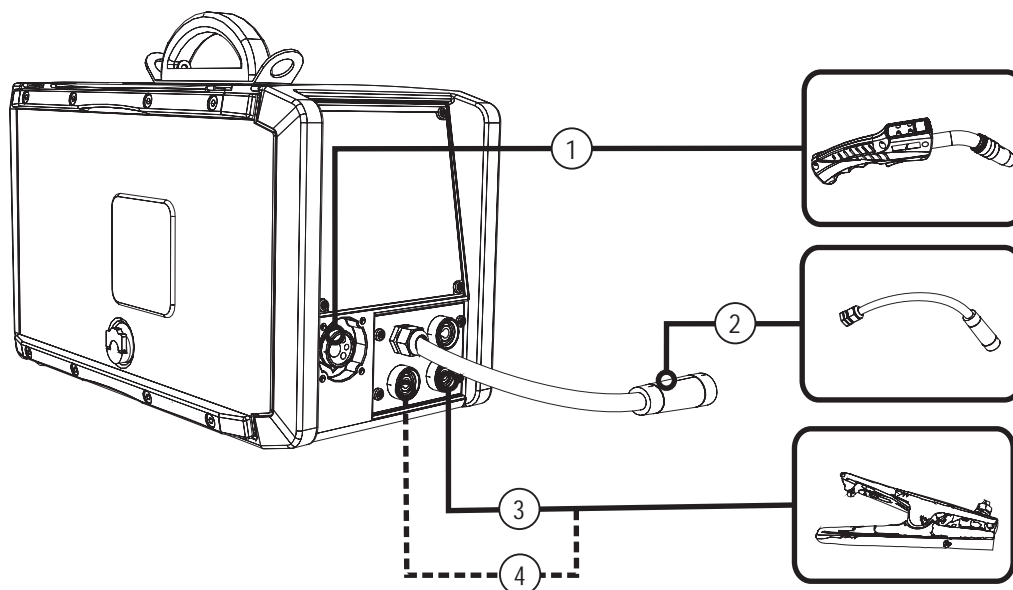


Рисунок 5-3

Поз.	Символ	Описание
1		<b>Центральный разъем сварочной горелки (Евро)</b> Сварочный ток, защитный газ и встроенная кнопка горелки
2		<b>Штекер выбора полярности, кабель сварочного тока</b> Внутренний кабель сварочного тока к центральному разъему / горелке. <b>Соединения с:</b> <ul style="list-style-type: none"> <li>• сигнальной лампочкой задания полярности „+“: гнездо подключения сварочного тока „+“</li> <li>• сигнальной лампочкой задания полярности „-“: гнездо подключения сварочного тока „-“</li> </ul>
3		<b>Гнездо подключения, сварочный ток „-“</b> <ul style="list-style-type: none"> <li>• сигнальная лампочка задания полярности „+“: Подключение кабеля массы</li> <li>• сигнальная лампочка задания полярности „-“: Подключение штекера выбора полярности</li> </ul>
4		<b>Гнездо подключения, сварочный ток „+“</b> <ul style="list-style-type: none"> <li>• сигнальная лампочка задания полярности „+“: Подключение штекера выбора полярности</li> <li>• сигнальная лампочка задания полярности „-“: Подключение кабеля массы</li> </ul>

- Центральный штекер сварочной горелки следует ввести в центральное подключение и зафиксировать накидной гайкой.

## УКАЗАНИЕ




**Гнездо подключения сварочного тока выбрать в соответствии с сигнальной лампочкой задания полярности!**

- Выбрать задание на сварку (см. главу „Описание функций, выбор заданий на сварку MIG/MAG или ВИГ“)
- Сигнальная лампочка, выбор полярности „+“, или сигнальная лампочка, выбор полярности „-“, задают полярность.

- Штекер кабеля массы вставить в соответствующее гнездо подключения сварочного тока и зафиксировать поворотом по часовой стрелке.
- Штекер выбора полярности вставить в соответствующее гнездо подключения сварочного тока и зафиксировать поворотом по часовой стрелке.

## 5.7.3 Закрепление отделения для катушки с проволокой (настройка предварительного натяжения)

## УКАЗАНИЕ

 Так как тормоз катушки является также креплением отделения для катушки с проволокой, то при каждой замене катушки или перед каждой настройкой тормоза катушки проводятся следующие операции.

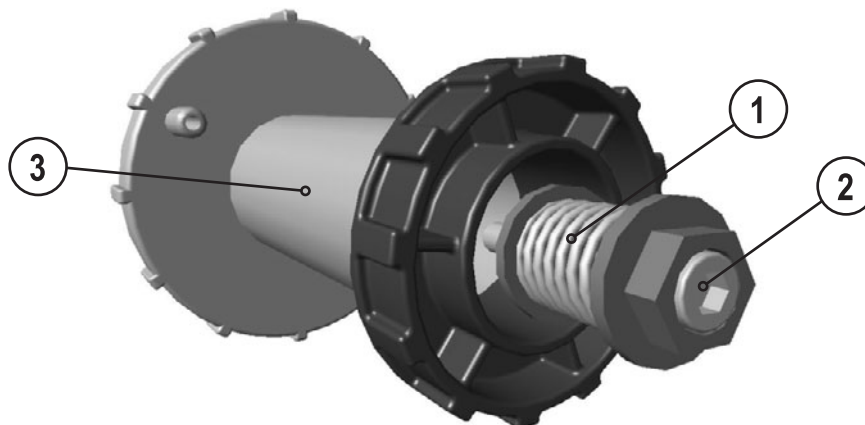


Рисунок 5-4

Поз.	Символ	Описание
1		Крепёжное и тормозное устройство
2		Винт с полупотайной головкой с внутренним шестигранником Закрепление отделения для катушки с проволокой и настройка тормоза катушки
3		Отделение для катушки с проволокой

- Открыть крышку блока подачи проволоки.
- Выкручивать винт с внутренним шестигранником крепёжного и тормозного устройства до тех пор, пока он не выйдет из резьбы отделения для катушки с проволокой (не вытягивать, чтобы избежать потери мелких деталей).
- Предварительно затянуть винтом с внутренним шестигранником крепёжное и тормозное устройство на отделения для катушки с проволокой по часовой стрелке на 4 полных оборота (4 x 360°).

## 5.7.4 Установка тормоза катушки

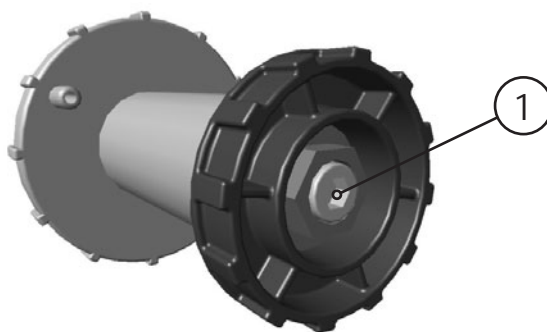


Рисунок 5-5

Поз.	Символ	Описание
1		<b>Винт с полупотайной головкой с внутренним шестигранником</b> Закрепление отделения для катушки с проволокой и настройка тормоза катушки

- Затянуть винт с полупотайной головкой с внутренним шестигранником (8 мм) по часовой стрелке, чтобы увеличить тормозное действие.

### УКАЗАНИЕ



#### Нельзя блокировать катушку проволоки!

Тормоз катушки затянуть настолько, чтобы при остановке электромотора устройства подачи проволоки катушка не двигалась, но при работе не блокировалась!

**Ослабив винт с внутренним шестигранником, следует проверить крепление стержневой катушки.**

См. главу "Закрепление стержневой катушки (Настройка предварительного натяжения)"

## 5.7.5 Установка катушки с проволокой

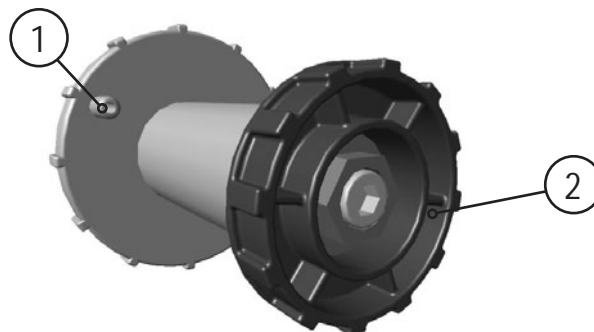


Рисунок 5-6

Поз.	Символ	Описание
1		<b>Поводковый палец</b> Для фиксации катушки с проволокой
2		<b>Гайка с накаткой</b> Для фиксации катушки с проволокой

- Ослабьте гайку с накаткой на стержне катушки.
- Закрепите катушку со сварочной проволокой на стержне катушки таким образом, чтобы штифт поводка защелкнулся в отверстии, просверленном в катушке.
- Снова затяните гайку с накаткой для крепления катушки с проволокой.

## 5.7.6 Замена роликов подачи проволоки

## УКАЗАНИЕ

**Неудовлетворительные результаты сварки вследствие нарушения подачи проволоки!**

Ролики устройства подачи проволоки должны соответствовать диаметру проволоки и материалу.

- По надписи на роликах проверить, соответствуют ли они диаметру проволоки. При необходимости перевернуть или заменить!
- Для стальной проволоки и проволоки из других твердых металлов использовать ролики с V-образным пазом,
- Для алюминиевой проволоки и проволоки из других мягких, легированных металлов использовать приводные ролики с U-образным пазом.
- Для порошковой проволоки использовать приводные ролики с рифленным U-образным пазом.

- Новые приводные ролики отодвинуть таким образом, чтобы на приводном ролике можно было увидеть надпись с диаметром используемой проволоки.
- Приводные ролики надежно фиксируются с помощью болтов с накатанной головкой.

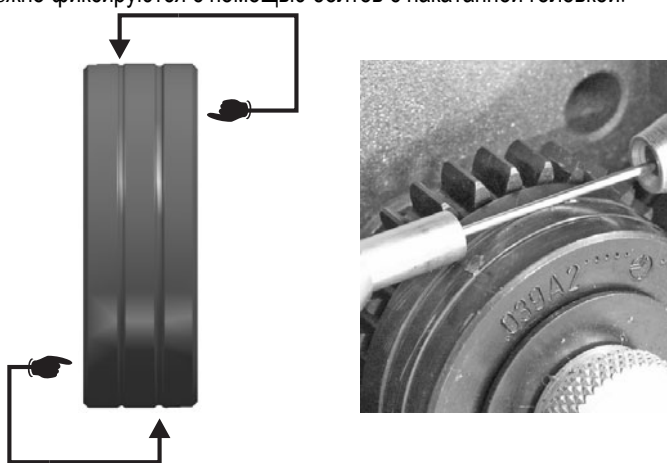


Рисунок 5-7

## 5.7.7 Установка проволочного электрода

### ⚠ ОСТОРОЖНО



**Опасность травмирования сварочной проволокой, выходящей из сварочной горелки!**  
Сварочная проволока может выйти из сварочной горелки на большой скорости и привести к повреждению частей тела, лица и глаз!

- Никогда не направляйте сварочную горелку на себя или на других людей!



**Опасность травмирования вследствие контакта с движущимися узлами!**  
Устройства подачи проволоки оснащены движущимися деталями, которые могут захватить кисти рук, волосы, предметы одежды или инструмент и нанести травмы человеку!

- Не подходите к вращающимся или движущимся деталям и частям привода!
- Следите за тем, чтобы крышки корпуса во время работы были закрыты!

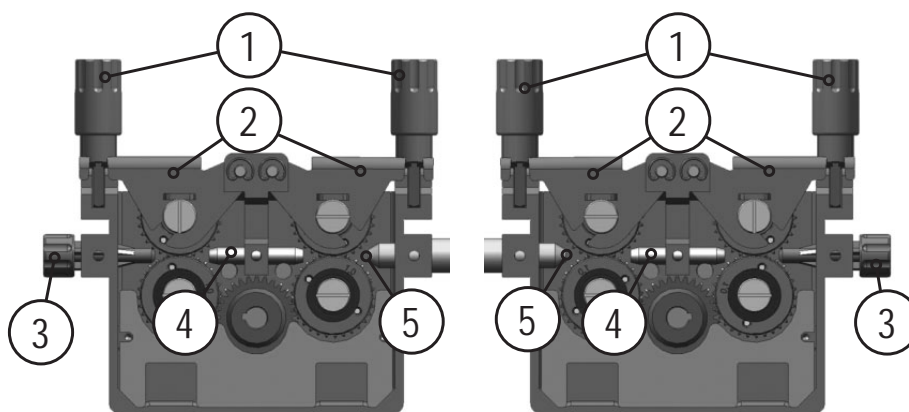


Рисунок 5-8

Поз.	Символ	Описание
1		Прижимные узлы
2		Натяжные узлы
3		Проволокоприемный ниппель
4		Направляющая труба
5		Капиллярная трубка или пластмассовый сердечник с опорной трубой, в зависимости от оснащения горелки

- Проложить прямо комплект шлангов горелки.
- Отпустить и откинуть прижимные узлы (натяжные узлы с роликами противодействия автоматически откинутся вверх).
- Аккуратно отмотать сварочную проволоку с катушки и пропустить через ниппель ввода проволоки, по жёлобу подающих роликов и через направляющую трубу в капиллярную трубку или тефлоновый сердечник.
- Снова отжать натяжные узлы с роликами противодействия и откинуть прижимные узлы кверху (проволочный электрод должен находиться в пазу подающего ролика).

Прижимное давление должно быть установлено с помощью регулировочных гаек прижимных узлов таким образом,

чтобы проволочный электрод подавался, но проскальзывал в случае блокировки катушки с проволокой!

Прижимное давление на передних роликах (глядя в направлении подачи) должно быть немного выше, чем на задних.

- Нажмите кнопку заправки, чтобы проволочный электрод появился у сварочной горелки

## 5.7.8 Определение задачи для сварки МИГ / МАГ

### УКАЗАНИЕ

- Как правило, для такого сварочного аппарата возможны два способа ввода заданий для сварки MIG/MAG:
- Ввод сварочного задания путем выбора предварительно запрограммированного задания.
  - Обычный ввод сварочного задания путем задания скорости подачи проволоки и напряжения (GMAW non synergic JOB 188)
- Далее описывается способ ввода сварочного задания путем выбора предварительно запрограммированного задания. Описание обычного ввода сварочного задания приведено в главе „Обычная сварка MIG/MAG“.

Эта серия аппаратов отличается простотой управления при большом количестве функций.

- JOBS (сварочные задания, состоящие из вида сварки, типа материала, диаметра проволоки и вида газа) для всех распространенных сварочных заданий предварительно запрограммированы.
- Простой выбор задания из списка предварительно запрограммированных заданий (наклейка на аппарате).
- Требуемые параметры процесса рассчитываются системой в зависимости от заданной рабочей точки (управление одной кнопкой с помощью ручки регулировки скоростью подачи проволоки).
- Также возможен обычный ввод сварочных заданий путем задания скорости подачи проволоки и сварочного напряжения.

## 5.7.9 Выбор заданий на сварку

### 5.7.9.1 Выбор задания (JOB)

ewm®		JOB-LIST		094-015117-00501			
Material	Gas	Wire					
		0,6	0,8	1,0	1,2		
		Job-Nr.					
SG2/3 G3/4 Si1	CO <sub>2</sub> 100 / C1	176	1	3	4		
	Ar80 - 90 / M2	175	6	8	9		
CrNi	Ar91 - 99 / M12 - M13		34	35			
	Ar/He / I3		42	43			
CuSi Löten / Brazing	Ar100 / I1		114	115	116		
	Ar91 - 99 / M12 - M13		110	111	112		
AlMg	Ar100 / I1		74	75	76		
AlSi	Ar100 / I1		82	83	84		
Al99	Ar100 / I1		90	91	92		
Material	Wire	Job-Nr.					
		0,9	1,0	1,1	1,2		
E71T-11 Self-Shielded		172		171	170		
GMAW non synergic		188					
WIG / TIG		127					
E-Hand / MMA		128					

Рисунок 5-9

### УКАЗАНИЕ

- Импульсную электродугую сварку MIG/MAG можно выбрать для заданий (JOBS) 6, 34, 74, 75, 82, 83, 90, 91, 110, 111, 114 и 115.
- При попытке настройки другого задания на импульсную сварку на дисплее ненадолго появляется надпись «noP» = «нет импульсной сварки» и осуществляется переключение на стандартный режим работы.

- JOB (задание на сварку) выбирается в списке заданий (JOB-List).  
Наклейка „JOB-List“ находится внутри на крышке устройства подачи проволоки.

**Изменить номер задания можно только при отсутствии сварочного тока.**

Элемент управления	Действие	Результат	Индикация
	1 x	Выбор списка JOB-List (Горит светодиод  Material  Gas  Wire )	
		Настроить номер задания. Подождать 3 с, пока настройка будет принята.	

## УКАЗАНИЕ

- Следить за сигнальной лампочкой задания полярности!  
В зависимости от выбранного задания на сварку/вида сварки может потребоваться изменить полярность сварочного тока.
- При необходимости переставить штекер выбора полярности.

### 5.7.9.2 Режим работы

Элемент управления	Действие	Результат
	n x	<b>Выбор режима работы</b> Светодиод отображает выбранный режим работы. 2-тактный режим 4-тактный режим Точечный режим Интервальный режим



## 5.7.10 Индикация параметров сварки



Рисунок 5-10

Рядом с индикатором находится кнопка режима отображения параметров сварки.

При каждом нажатии кнопки выбирается следующий параметр. После последнего параметра происходит переход к первому параметру.

Отображаются:

- Заданные значения (перед сваркой)
- Фактические значения (во время сварки)
- Запомненные значения (после сварки)

Параметр	Заданные значения	Фактические значения	Запомненные значения
Сварочный ток	<input checked="" type="checkbox"/>	<input checked="" type="checkbox"/>	<input checked="" type="checkbox"/>
Толщина листа	<input checked="" type="checkbox"/>	<input type="checkbox"/>	<input type="checkbox"/>
Скорость подачи проволоки	<input checked="" type="checkbox"/>	<input type="checkbox"/>	<input type="checkbox"/>
Сварочное напряжение	<input checked="" type="checkbox"/>	<input checked="" type="checkbox"/>	<input checked="" type="checkbox"/>

После сварки

- с помощью кнопок или ручек-регуляторов устройства управления
- или коротким нажатием кнопки горелки

можно вернуться к отображению заданного значения.

## 5.7.11 Рабочая точка для сварки МИГ / МАГ

### 5.7.11.1 Выбор режима отображения параметров сварки

Рабочая точка (сварочная мощность) может отображаться или настраиваться как сварочный ток, толщина листа или скорость подачи проволоки.

Элемент управления	Действие	Результат
		<p>Переключение индикации между:</p> <p><b>AMP</b> Сварочный ток</p> <p><b>VOLT</b> Сварочное напряжение (коррекция)</p> <p> Толщина листа</p> <p> Скорость подачи проволоки</p>

#### Пример применения

Определить необходимую скорость подачи проволоки. Задаются следующие параметры:

Присадочный материал	Газ	Диаметр проволоки	Толщина листа
SG2 или SG3	CO <sub>2</sub>	1,0 мм	1,4 мм

Из указанных параметров на основании списка JOB-LIST составляется задание на сварку JOB 3 (см. главу „Выбор задания (JOB)“).

- Выбрать задание JOB 3
- Переключить индикацию на толщину листа
- Настроить толщину листа 1,4 мм
- Переключить индикацию на скорость подачи проволоки

Показана скорость подачи проволоки 2,7 м/мин.

### 5.7.11.2 Настройка рабочих точек в зависимости от толщины материала, сварочного тока, скорости подачи проволоки

Ниже на примере настройки рабочей точки выполнена настройка параметра скорости подачи проволоки.

Элемент управления	Действие	Результат	Индикация
		С помощью параметра скорости подачи проволоки повысить или понизить сварочную мощность. Пример показаний на дисплее: 10,5 м/мин.	

### 5.7.11.3 Коррекция длины электрической дуги

Элемент управления	Действие	Результат
		Настройка «Коррекция длины электрической дуги» Диапазон настройки: От -5 В до +5 В

#### УКАЗАНИЕ



**Основные настройки этим завершаются.**

Другие параметры сварки уже оптимальным образом заданы заводскими настройками, но могут быть откорректированы в соответствии с индивидуальными требованиями.

## 5.7.12 Другие параметры сварки

**УКАЗАНИЕ**

**Действительность настроек.**  
 Настройки:

- время сварки точки,
- время паузы и
- скорость подачи проволоки

действительны для всех заданий сварки в целом.

- дросселирование / динамика,
- время продувки газом,
- время предварительной подачи газа и
- коррекция дожигания проволоки

сохраняются отдельно для каждого задания сварки.

**Изменения в текущем выбранном задании сварки сохраняются длительное время.**  
**Возврат к заводским настройкам, см. раздел "Сброс устройства управления (Reset all)"**

### 5.7.12.1 Дросселирование / Динамика

Элемент управления	Действие	Результат	Индикация
	n x	<b>Выбор настраиваемого параметра</b> Загорается светодиод выбранного параметра. <b>DYN</b> Дросселирование / Динамика Время продувки газом Время сварки точки Время паузы (интервальный режим)	<b>Значение настраиваемого параметра</b>
		<b>Настроить режим дросселирования / динамики.</b>  Диапазон настройки: 40: Жесткая и узкая дуга. -40: Мягкая и широкая дуга.	

### 5.7.12.2 Время продувки газа

Элемент управления	Действие	Результат	Индикация
	n x	<b>Выбор настраиваемого параметра</b> Загорается светодиод выбранного параметра. <b>DYN</b> Дросселирование / Динамика Время продувки газом Время сварки точки Время паузы (интервальный режим)	<b>Значение настраиваемого параметра</b>
		<b>Настроить время продувки газом.</b>  Диапазон настройки: от 0,0 с до 20,0 с с шагом 0,1 с	

## 5.7.12.3 Время сварки точки

### УКАЗАНИЕ

Перед настройкой времени сварки точки или времени паузы выбрать соответствующий режим работы.

Элемент управления	Действие	Результат	Индикация
	n x	<b>Выбор настраиваемого параметра</b> Загорается светодиод выбранного параметра. <b>DYN</b> Дросселирование / Динамика Время продувки газом Время сварки точки Время паузы (интервальный режим)	<b>Значение настраиваемого параметра</b>
		<b>Настроить время сварки точки.</b>  Диапазон настройки: от 0,1 с до 20,0 с с шагом 0,1 с	

## 5.7.12.4 Время паузы (интервальный режим)

Элемент управления	Действие	Результат	Индикация
	n x	<b>Выбор настраиваемого параметра</b> Загорается светодиод выбранного параметра. <b>DYN</b> Дросселирование / Динамика Время продувки газом Время сварки точки Время паузы (интервальный режим)	<b>Значение настраиваемого параметра</b>
		<b>Настроить время паузы.</b>  Диапазон настройки: от 0,1 с до 20,0 с с шагом 0,1 с	

## 5.7.12.5 Дожигание электрода

- Предварительная настройка: Выбрать задание на сварку MIG/MAG (см. главу "Выбор задания на сварку MIG/MAG").
- Вход в меню (ENTER): Нажмите и удерживайте 5 с кнопку динамических параметров.
- Вход в меню (EXIT): Нажмите и удерживайте 2 с кнопку динамических параметров.

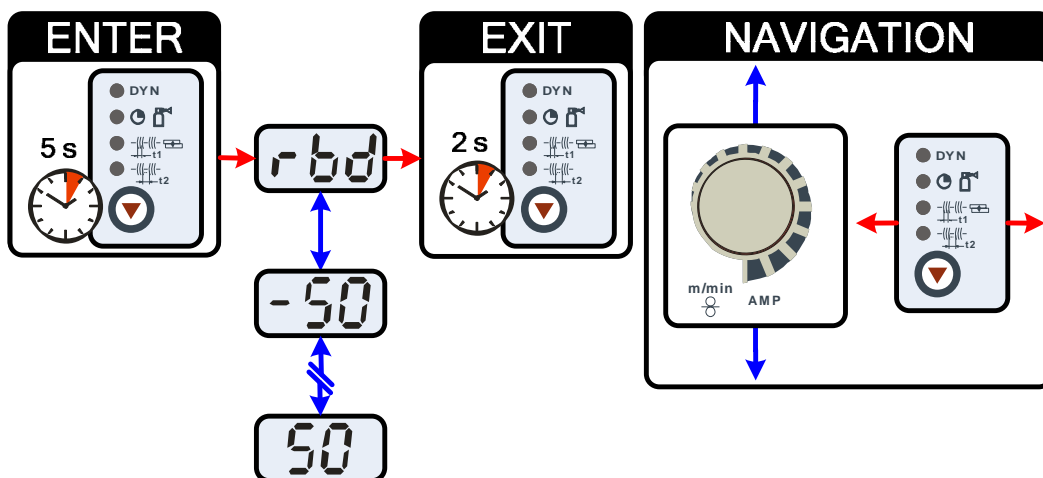


Рисунок 5-11

Индикация	Настройка/Выбор
	Коррекция дожигания проволоки от -50% до +50% от времени дожигания проволоки, заданного в задании на сварку (шаг - 1%)

## 5.7.12.6 время предварительной подачи газа

- Предварительная настройка: Выбрать задание на сварку MIG/MAG (см. главу "Выбор задания на сварку MIG/MAG").
- Вход в меню (ENTER): Нажмите и удерживайте 5 с кнопку динамических параметров.
- Вход в меню (EXIT): Нажмите и удерживайте 2 с кнопку динамических параметров.

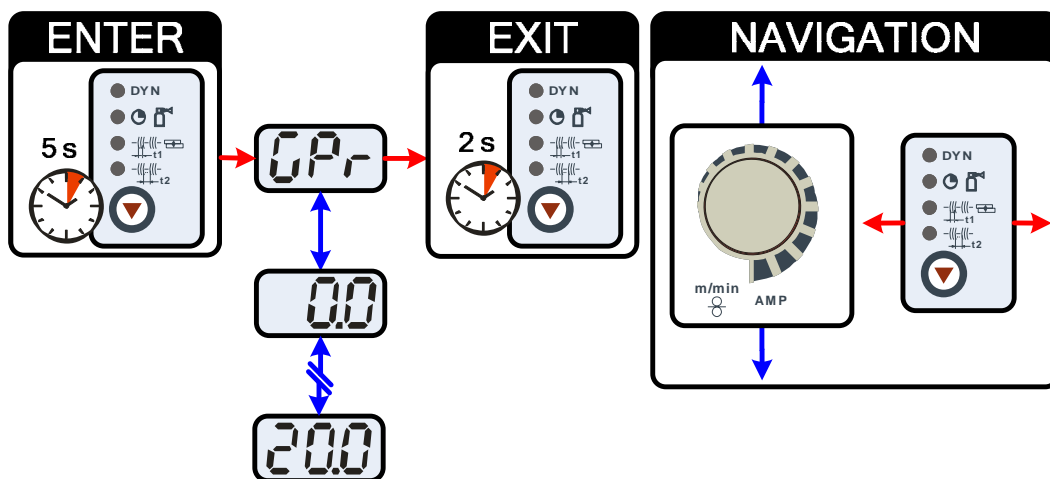


Рисунок 5-12

Индикация	Настройка/Выбор
	Время предварительной подачи газа от 0,1 с до 20,0 с (шаг - 0,1 с)

## 5.7.13 Динамическая адаптация мощности

Данный аппарат оснащен устройством динамической адаптации мощности, которое надежно предотвращает случайное срабатывание сетевого предохранителя.

С помощью ручки потенциометра "Коррекция длины электрической дуги" можно повысить сварочное напряжение и, следовательно, мощность сварки. В результате можно получить такую мощность сварки, которая приведет к срабатыванию предохранителя 16 А в электросети 230 В для осветительных целей.

В этом случае устройство динамической адаптации мощности автоматически регулирует мощность сварки, снижая ее до не критического значения.

## УКАЗАНИЕ

- Условием является надлежащее исполнение сетевого предохранителя.
- Соблюдайте данные по сетевому предохранителю в главе "Технические данные"!

### 5.7.14 Сварка порошковой проволокой

## УКАЗАНИЕ

- Ошибка сварочного шва!  
При сварке с использованием порошковой сварочной проволоки с самозащитой дополнительная подача защитного газа отрицательно действует на результаты сварки.
- Отключить подачу защитного газа.

- Выбрать задание на сварку с порошковой сварочной проволокой JOB 172, 171 или 170 (в зависимости от диаметра используемой проволоки).

Изменить номер задания можно только при отсутствии сварочного тока.

Элемент управления	Действие	Результат	Индикация
	1 x	Выбор списка JOB-List (Горит светодиод )	
		Настроить номер задания. Подождать 3 с, пока настройка будет принята.	

## УКАЗАНИЕ

- Следить за сигнальной лампочкой задания полярности!  
В зависимости от выбранного задания на сварку/вида сварки может потребоваться изменить полярность сварочного тока.
- При необходимости переставить штекер выбора полярности.

### 5.7.15 Принудительное отключение сварки МИГ / МАГ

## УКАЗАНИЕ

- Сварочный аппарат завершает процесс зажигания и сварки в следующих случаях:
- При отказе зажигания (в течение 5 с после сигнала запуска отсутствует сварочный ток).
  - При разрыве дуги (электрическая дуга отсутствует дольше 3 с).

## 5.8 Сварка ВИГ

### 5.8.1 Подготовка сварочной горелки ВИГ

Сварочная горелка ВИГ должна быть оснащена в соответствии с заданием на сварку!

- Смонтировать подходящий вольфрамовый электрод и
- соответствующее сопло защитного газа.
- Соблюдать инструкцию по эксплуатации сварочной горелки ВИГ!

### 5.8.2 Подключение сварочной горелки и кабеля массы

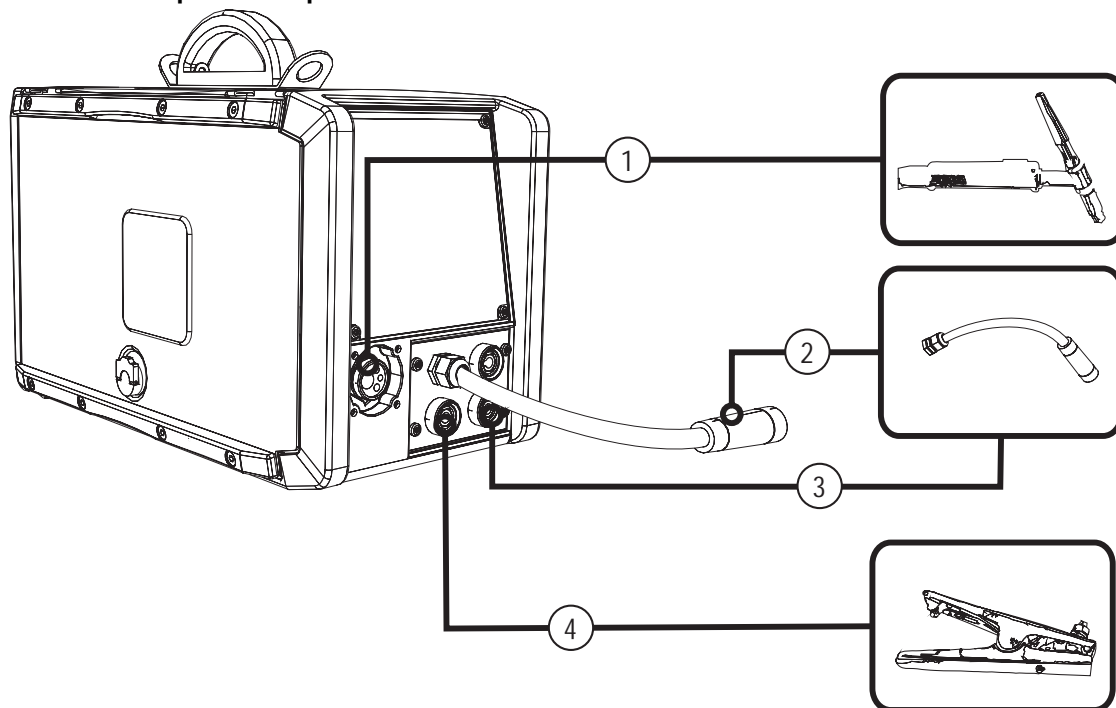


Рисунок 5-13

Поз.	Символ	Описание
1		<b>Центральный разъем сварочной горелки (Евро)</b> Сварочный ток, защитный газ и встроенная кнопка горелки
2		<b>Штекер выбора полярности, кабель сварочного тока</b> Внутренний кабель сварочного тока к центральному разъему / горелке. <b>Соединения с:</b> <ul style="list-style-type: none"> <li>• сигнальной лампочкой задания полярности "−": Гнездо подключения сварочного тока "−"</li> </ul>
3		<b>Гнездо подключения, сварочный ток "−"</b> <ul style="list-style-type: none"> <li>• сигнальная лампочка задания полярности "−": Подключение штекера выбора полярности</li> </ul>
4		<b>Гнездо подключения, сварочный ток "+"</b> <ul style="list-style-type: none"> <li>• сигнальная лампочка задания полярности "−": Подключение кабеля массы</li> </ul>

- Центральный штекер сварочной горелки следует ввести в центральное подключение и зафиксировать накидной гайкой.
- Вставить штекер выбора полярности в гнездо подключения сварочного тока «−» и зафиксировать поворотом вправо.
- Вставить штекер кабеля массы в гнездо подключения сварочного тока «+» и зафиксировать поворотом по вправо.

## 5.8.3 Выбор заданий на сварку

- Выбрать задание на сварку ВИГ JOB 127.

Изменить номер задания можно только при отсутствии сварочного тока.

Элемент управления	Действие	Результат	Индикация
	1 x	Выбор списка JOB-List (Горит светодиод  Material  Gas  Wire )	
		Настроить номер задания. Подождать 3 с, пока настройка будет принята.	

### УКАЗАНИЕ

- Следить за сигнальной лампочкой задания полярности!  
В зависимости от выбранного задания на сварку/вида сварки может потребоваться изменить полярность сварочного тока.
- При необходимости переставить штекер выбора полярности.

## 5.8.4 Настройка сварочного тока

Настроить сварочный ток поворотом ручки потенциометра рабочей точки.

Элемент управления	Действие	Результат	Индикация
		Настройка сварочного тока	Текущее заданное значение

## 5.8.5 Настройка времени продувки газом

Элемент управления	Действие	Результат	Индикация
	1 x	Выбор настройки времени продувки газом (Горит светодиод   )	Значение настраиваемого параметра
		Настройка времени продувки газом  Диапазон настройки: от 0,0 до 20,0 с	



## 5.8.6 Другие параметры сварки

- Предварительная настройка: Выбрать задание на сварку ВИГ JOB 127. (см. главу «Выбор задания на сварку ВИГ»)
- Вход в меню (ENTER): Нажмите и удерживайте 5 с кнопку динамических параметров.
- Вход в меню (EXIT): Нажмите и удерживайте 2 с кнопку динамических параметров.

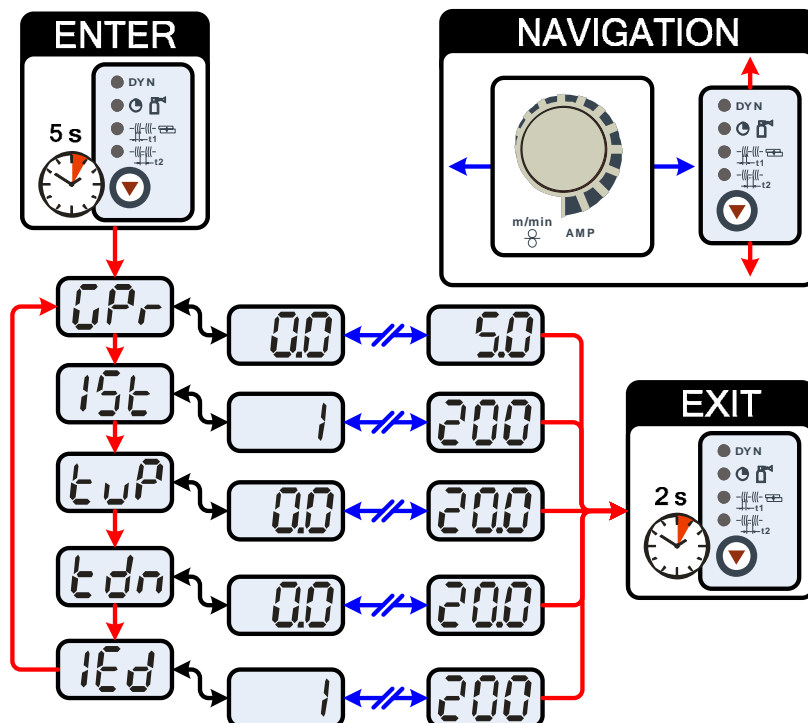


Рисунок 5-14

Индикация	Настройка/Выбор
	<b>Время предварительной подачи газа</b> от 0,1 с до 5,0 с (шаг – 0,1 с)
	<b>Стартовый ток</b> от 1% до 200% от значения сварочного тока (шаг - 1%)
	<b>Время нарастания тока</b> от 0,0 с до 20,0 с (шаг – 0,1 с)
	<b>Время спада тока</b> от 0,0 с до 20,0 с (шаг – 0,1 с)
	<b>Конечный ток</b> от 1% до 200% от значения сварочного тока (шаг - 1%)

## 5.8.7 Отображение данных сварки ВИГ

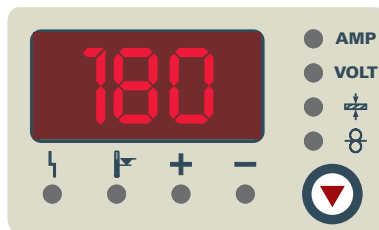


Рисунок 5-15

Рядом с индикатором находится кнопка режима отображения параметров сварки.

При каждом нажатии кнопки происходит переключение между сварочным током и сварочным напряжением.

Отображаются:

- Заданные значения (перед сваркой)
- Фактические значения (во время сварки)
- Запомненные значения (после сварки)

Параметр	Заданные значения	Фактические значения	Запомненные значения
Сварочный ток	<input checked="" type="checkbox"/>	<input type="checkbox"/>	<input type="checkbox"/>
Сварочное напряжение	<input type="checkbox"/>	<input checked="" type="checkbox"/>	<input checked="" type="checkbox"/>

Примерно через 5 с после сварки индикация переключается с запомненного значения на фактическое значение.

## 5.8.8 Зажигание дуги ВИГ

### 5.8.8.1 Контактное зажигание дуги

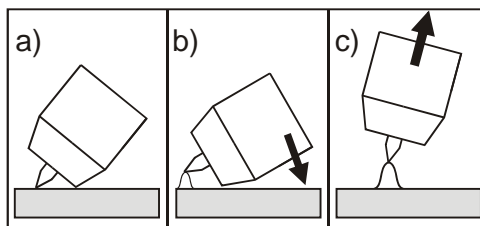


Рисунок 5-16







**Электрическая дуга возбуждается при соприкосновении электрода с изделием:**

- Газовое сопло горелки и конец вольфрамового электрода необходимо осторожно установить на изделие и нажать кнопку горелки (протекает ток контактного зажигания, независимо от заданного значения основного тока).
- Нагнуть горелку через газовое сопло так, чтобы между концом электрода и изделием остался зазор 2-3 мм. Дуга зажигается, и сварочный ток в зависимости от выбранного режима работы, нарастает до заданного стартового и основного тока.
- Поднять горелку и повернуть в нормальное положение.

**Завершение процесса сварки:** Отпустите кнопку горелки или же нажмите и отпустите ее в зависимости от избранного режима работы.

## 5.8.9 Циклограммы / Режимы работы

### 5.8.9.1 Экспликация

Символ	Значение
	Нажать кнопку сварочной горелки
	Отпустить кнопку горелки
I	Сварочный ток
	Предварительная подача газа до начала сварки
	Продувка газом после окончания сварки
	2-тактный
	4-тактный
t	Время
t <sub>up</sub>	Время нарастания тока
t <sub>Down</sub>	Время спада тока
I <sub>start</sub>	Стартовый ток
I <sub>end</sub>	Ток заварки кратера

## 2-тактный режим

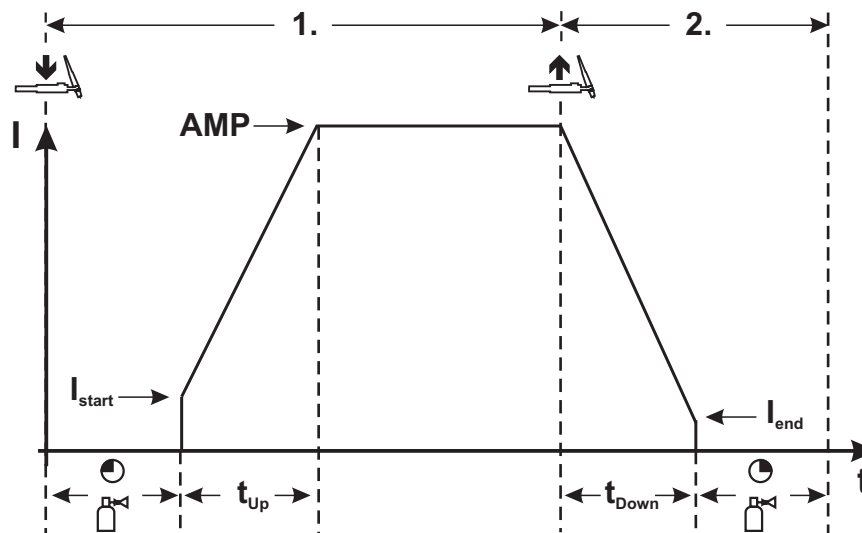


Рисунок 5-17

### 1-й такт

- Нажать и удерживать кнопку горелки.
- Защитный газ подается (предварительная подача газа).

**Зажигание дуги осуществляется с помощью зажигания «Liftarc».**

- Протекает сварочный ток, величина которого равна настроенному значению сварочного тока  $I_{start}$ .
- Сварочный ток в течение установленного времени нарастания увеличивается до значения основного тока.

### 2-й такт

- Отпустить кнопку сварочной горелки.
- Сварочный ток в течение установленного времени спада уменьшается до значения тока заварки кратера  $I_{end}$ .

**При нажатии кнопки горелки в течение времени спада сварочного тока он снова увеличивается до установленного значения основного тока!**

- После достижения сварочным током значения тока заварки кратера  $I_{end}$  дуга гаснет.
- Начинается отсчет времени продувки газа после окончания сварки.

## 4-тактный режим

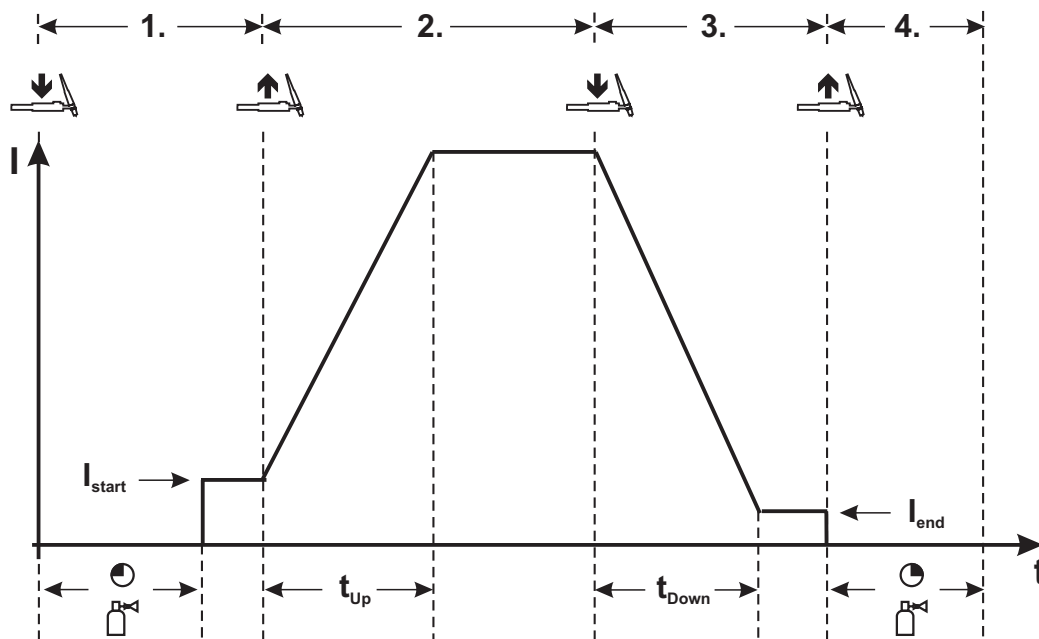


Рисунок 5-18

## 1-й такт

- Нажать и удерживать кнопку горелки.
- Защитный газ подается (предварительная подача газа).

**Зажигание дуги осуществляется с помощью зажигания «Liftarc».**

- Протекает сварочный ток, величина которого равна настроенному значению сварочного тока  $I_{start}$ .

## 2-й такт

- Отпустить кнопку сварочной горелки.
- Сварочный ток в течение установленного времени нарастания увеличивается до значения основного тока.

## 3-й такт

- Нажать и удерживать кнопку горелки.
- Сварочный ток в течение установленного времени спада уменьшается до значения тока заварки кратера  $I_{end}$ .

## 4-й такт

- Отпустить кнопку горелки, дуга гаснет.
- Начинается отсчет времени продувки газа после окончания сварки.

**При отпуске кнопки горелки во время спада тока процесс сварки сразу же прекращается.**

Сварочный ток упадет до нуля и начнется отсчет установленного времени продувки газа.

## 5.8.10 Принудительное отключение сварки ВИГ

## УКАЗАНИЕ



**Сварочный аппарат завершает процесс зажигания и сварки в следующих случаях:**

- При отказе зажигания (в течение 3 с после сигнала запуска отсутствует сварочный ток).
- При разрыве дуги (электрическая дуга отсутствует дольше 3 с).

## 5.9 Ручная сварка стержневыми электродами

### ⚠ ОСТОРОЖНО



**Опасность сдавливания и ожога!**

При удалении отработавших или вставке новых электродов:

- Выключите аппарат с помощью главного выключателя;
- Наденьте специальные защитные перчатки;
- Пользуйтесь щипцами с изолированными ручками для удаления отработавших электродов или для перемещения свариваемого изделия и
- Электрододержатель следует всегда откладывать на изолирующую подкладку!

### 5.9.1 Подключение электрододержателя и кабеля массы

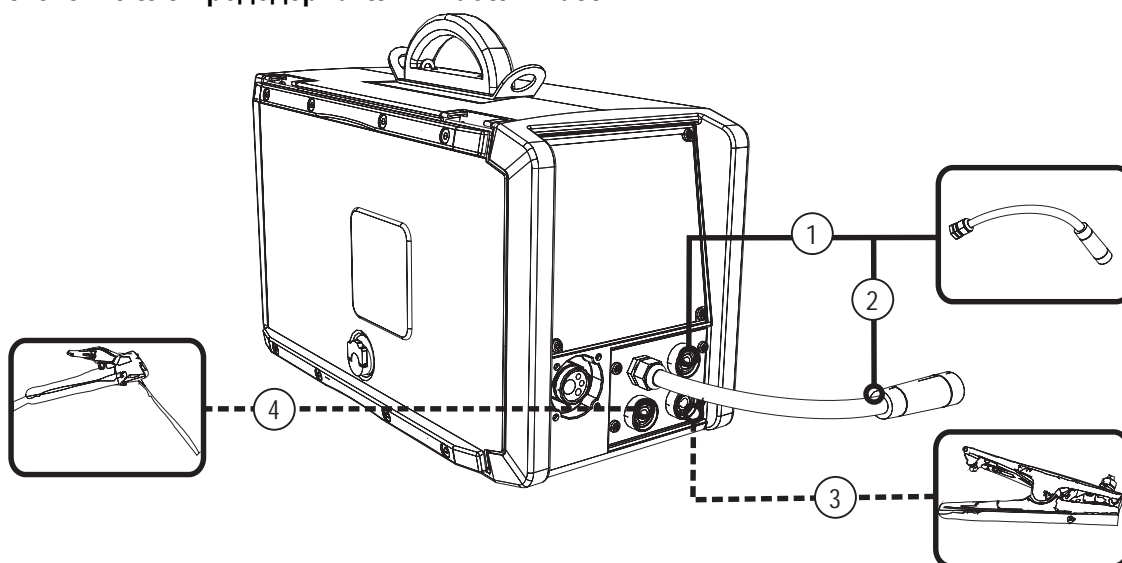


Рисунок 5-19

Поз.	Символ	Описание
1	○	<b>Парковочное гнездо, штекер выбора полярности</b> Крепление для штекера выбора полярности в ручном режиме работы или при транспортировке.
2		<b>Штекер выбора полярности, кабель сварочного тока</b> • Соединить с парковочным гнездом.
3	—	<b>Розетка, сварочный ток "–"</b> Подключение к массе или к электрододержателю
4	+	<b>Гнездо, сварочный ток "+"</b> Подсоединение электрододержателя или кабеля массы

- Штекер выбора полярности вставить в парковочное гнездо и зафиксировать поворотом по часовой стрелке.
- Вставить штекер кабеля электрододержателя или в гнездо сварочного тока „+“ или „–“ и закрепить поворотом вправо.
- Вставить штекер кабеля массы или в гнездо сварочного тока „+“ или „–“ и закрепить поворотом вправо.

### УКАЗАНИЕ



При выборе полярности руководствуйтесь указаниями фирмы-изготовителя электродов, приведенными на упаковке электродов.

### 5.9.2 Выбор заданий на сварку

- Выбрать задание на ручную сварку JOB 128.

Изменить номер задания можно только при отсутствии сварочного тока.

Элемент управления	Действие	Результат	Индикация
	1 x	Выбор списка JOB-List (Горит светодиод (Material Gas Wire))	
		Настроить номер задания. Подождать 3 с, пока настройка будет принята.	

#### УКАЗАНИЕ

- **Соблюдайте полярность сварочного тока!**  
При необходимости полярность сварочного тока необходимо изменить в зависимости от типа используемого электрода.
- Соблюдайте указания фирмы-изготовителя электродов!

### 5.9.3 Настройка сварочного тока

Настроить сварочный ток поворотом ручки потенциометра рабочей точки.

Элемент управления	Действие	Результат	Индикация
		Настройка сварочного тока	Текущее заданное значение

### 5.9.4 Отображение данных для ручной сварки стержневыми электродами

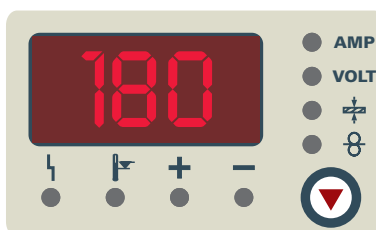


Рисунок 5-20

Рядом с индикатором находится кнопка режима отображения параметров сварки.

При каждом нажатии кнопки происходит переключение между сварочным током и сварочным напряжением.

Отображаются:

- Заданные значения (перед сваркой)
- Фактические значения (во время сварки)
- Запомненные значения (после сварки)

Параметр	Заданные значения	Фактические значения	Запомненные значения
Сварочный ток	<input checked="" type="checkbox"/>	<input type="checkbox"/>	<input type="checkbox"/>
Сварочное напряжение	<input type="checkbox"/>	<input checked="" type="checkbox"/>	<input checked="" type="checkbox"/>

Примерно через 5 с после сварки индикация переключается с запомненного значения на фактическое значение.

### 5.9.5 Arcforce

В процессе сварки, форсаж дуги с помощью повышенной тока предотвращает пригорание электрода в сварочной ванне. Это облегчает прежде всего сварку с помощью крупнокапельных типов электродов при низкой силе тока и короткой дуге.

Элемент управления	Действие	Результат	Индикация
	1 x	<b>Выбор настройки DYN</b> (Горит светодиод <b>DYN</b> )	<b>Значение настраиваемого параметра</b>
		<b>Установка форсажа дуги для типов электродов:</b> Диапазон настройки от -10 до 10 Отрицательные значения: Рутильный Значения около нуля: Основной Положительные значения: Рутильный-Целлюлоза	

### 5.9.6 Автоматическое устройство «Горячий старт»

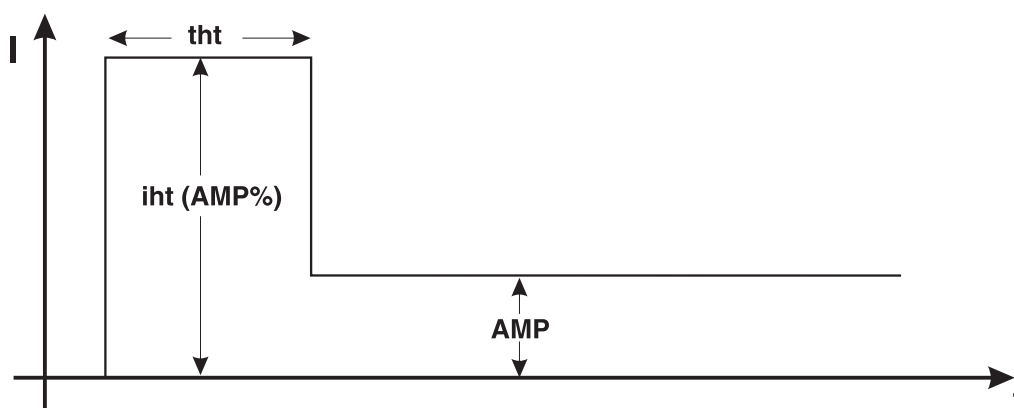


Рисунок 5-21

Устройство «Горячий старт» обеспечивает надежное зажигание дуги благодаря увеличенному току горячего старта. После зажигания стержневого электрода дуга загорается током горячего старта (iht) в течение установленного времени горячего старта (tht), после чего ток спадает до значения основного тока (AMP).

Параметры тока и времени горячего старта могут быть оптимизированы для конкретных используемых типов электродов.





## 6 Техническое обслуживание, уход и утилизация



### ОПАСНОСТЬ



**Опасность травмирования в результате поражения электрическим током!**

**Чистка аппаратов, не отключенных от сети, может привести к серьезным травмам!**

- Гарантированно отключить аппарат от сети.
- Вынуть вилку сетевого кабеля из розетки!
- Подождите 4 минуты, пока не разрядятся конденсаторы!

### 6.1 Общее

Настоящий аппарат практически не требует технического обслуживания при эксплуатации в пределах указанных параметров окружающей среды и при нормальных рабочих условиях, также он требует минимум ухода.

Для обеспечения безупречного функционирования сварочного аппарата необходимо выполнять некоторые работы. К ним относятся описанные ниже регулярная чистка и проверка, периодичность которых зависит от степени загрязнения окружающей среды и длительности эксплуатации сварочного аппарата.

### 6.2 Работы по техническому обслуживанию, интервалы

#### 6.2.1 Ежедневные работы по техобслуживанию

- Кабель подключения к сети и его устройство для разгрузки натяжения и крепления
- Кабели сварочного тока (проверить на прочность посадки и фиксацию)
- Контрольные, сигнальные, защитные и исполнительные устройства (Проверка функционирования)
- Прочее, общее состояние

#### 6.2.2 Ежемесячные работы по техобслуживанию

- Повреждение корпуса (передняя, задняя и боковые стенки)
- Элементы, предназначенные для транспортировки (ремень, рым-болты, ручка)
- Переключатели, командоаппараты, устройства аварийного выключения, устройство понижения напряжения, сигнальные и контрольные лампочки

#### 6.2.3 Ежегодная проверка (осмотр и проверка во время эксплуатации)

### УКАЗАНИЕ



Проверку сварочного аппарата должен выполнять только дееспособный квалифицированный персонал.

Дееспособный специалист – это специалист, который, опираясь на свое образование, знания и опыт, в состоянии распознать возможные опасности и их последствия при проверке источников сварочного тока, а также в состоянии предпринять соответствующие меры обеспечения безопасности.



Дополнительные сведения содержатся в прилагаемых дополнениях «Данные о приборе и о компании, техническое обслуживание и проверка, гарантия»!

Старый термин для периодической проверки был заменен согласно изменениям соответствующего стандарта на "осмотр и проверка во время эксплуатации".

Наряду с упомянутыми здесь предписаниями касательно проверок следует соблюдать и соответствующее национальное законодательство.

## 6.3 Ремонт



### ОПАСНОСТЬ



**Ни в коем случае не выполнять неквалифицированный ремонт и модификации!**

**Во избежание травмирования персонала и повреждения аппарата ремонт или модификация аппарата должны выполняться только квалифицированным, обученным персоналом!**

**При несанкционированных действиях гарантия теряет силу!**

- Ремонт поручать обученным лицам (квалифицированному персоналу)!

Ремонт и техническое обслуживание должны осуществляться только квалифицированным и авторизованным персоналом, в противном случае гарантийные обязательства аннулируются. По всем вопросам технического обслуживания следует обращаться в специализированное торговое предприятие, в котором был приобретен аппарат. Возврат аппарата в оговоренных случаях может производиться только через это предприятие. Для замены используйте только фирменные запасные детали. При заказе запасных деталей необходимо указывать тип аппарата, серийный номер и номер изделия, типовое обозначение и номер запасной детали.

## 6.4 Утилизация изделия

### УКАЗАНИЕ



**Правильная утилизация!**

**Аппарат изготовлен из ценных материалов, которые можно превратить в сырье путем вторичной переработки; он также содержит электронные узлы, подлежащие ликвидации.**

- Не выбрасывайте оборудование вместе с бытовыми отходами!
- Соблюдайте официальные предписания по утилизации!



### 6.4.1 Декларация производителя для конечного пользователя

- Согласно европейским положениям (директива 2002/96/EG Европейского парламента и совета от 27.1.2003) использованные электрические и электронные приборы не должны передаваться на пункты приема несортированных отходов. Они должны собираться по отдельности. Символ мусорного бака на колесах указывает на необходимости отдельного сбора отходов. Такой прибор должен передаваться для утилизации или для повторного использования на предусмотренные для этого пункты отдельного сбора отходов.
- В Германии согласно закону (закон о сбыте, возврате и экологически безвредной утилизации электрических и электронных приборов (ElektroG) от 16.3.2005) устаревший прибор должен быть передан на специальный пункт сбора, отделенный от пункта сбора несортированных отходов. Общественно-правовые организации по утилизации отходов (коммуны) оборудуют для этого пункты сбора, в которых устаревшие приборы бесплатно изымаются из частных хозяйств.
- Информация о возврате или сборе устаревших приборов передается в ответственные органы городского или коммунального управления.
- Фирма EWM принимает участие в разрешенной системе утилизации и вторичного использования и зарегистрирована в реестре устаревших электроприборов (EAR) под номером WEEE DE 57686922.
- Кроме того, на территории Европы возможен возврат аппаратов партнерам фирмы EWM по сбыту.

## 6.5 Соблюдение требований RoHS

Мы, фирма EWM HIGHTEC Welding GmbH Mündersbach, настоящим подтверждаем, что все поставленным нами Вам изделия, на которые распространяется действие директивы RoHS, соответствуют требованиям RoHS (Директива 2002/95/EG).

## 7 Устранение неполадок


Все аппараты проходят жесткий производственный и выходной контроль. В случае какой-либо неисправности, следует осуществить проверку аппарата, используя нижеследующий перечень вопросов. Если проверка не приведет к восстановлению работоспособности аппарата, необходимо сообщить об этом уполномоченному дилеру.

### 7.1 Контрольный список для покупателя

Неисправность	Возможная причина	Устранение
Нет подачи проволоки	Брызги забивают контактное сопло Подающий ролик прокручивает Двигатель подачи проволоки не вращается Проволока с изломом Тормоз катушек с проволокой работает слишком сильно Горелка неисправна	Прочистить сопло, впрыснуть разделительное средство Проверить прижимной ролик. Проверить износ, при необходимости заменить Проверить предохранитель-автомат двигателя подачи проволоки Снять контактное сопло, отрезать проволоку после места излома Скорректировать настройку тормоза катушки Заменить
Образование петель проволоки	Сердечник или сопло засорились Пакет шлангов слишком изогнут	Прочистить, при необходимости заменить Выпрямить пакет шлангов
Неровная подача проволоки	Спиральи ведения проволоки засорились или повреждены Тормоз катушек с проволокой работает слишком сильно Контактное сопло слишком мало	Прочистить, при необходимости заменить Скорректировать настройку тормоза катушки Проверить, при необходимости заменить
Пористый сварной шов	Неверная настройка защитного газа Газовый баллон пуст Электрод слишком далеко выступает Действие воздушной тяги Плохое качество проволоки Очень загрязненное изделие Локальный перегрев изделия Газовый трубопровод захватывает воздух	Исправить: Эмпирическое правило "Диаметр проволоки * 10 = расход в л/мин" Заменить Приблизить горелку к сварному шву Защитить экраном место сварки Использовать качественную проволоку, хранить в сухом и чистом месте. Предварительно очистить изделие По мере необходимости делать паузы в сварке, чтобы позволить изделию остыть. Проверить обвязку на герметичность, при необходимости провести герметизацию / замену элементов.
Аппарат не включается	Отсутствует напряжение в сети Неисправность источника питания	Проверить сетевой предохранитель, при необходимости заменить Обратиться в сервисную службу
Сильные брызги	Образование пузырей Отсутствует газ	Подключите как следует кабель массы Настроить расход газа в соответствии с конкретным применением
Отсутствует сварочный ток	Контакт с кабелем массы плохой или отсутствует Перегрев источника тока	Проверить подключение Дать аппарату остыть.
Неисправность подачи проволоки или газового клапана	Неисправность электроники	Проверить проводные соединения, при необходимости заменить электронные компоненты. Обратиться в сервисную службу
Сработал сетевой предохранитель	Неподходящий сетевой предохранитель	Проверить сетевой предохранитель. Установить сетевой предохранитель согласно главе „Технические данные“.

## 7.2 Сообщения об ошибках (источник тока)

## УКАЗАНИЕ

 При возникновении ошибки сварочного аппарата загорается сигнальная лампочка общей неисправности, и на дисплее устройства управления появляется код ошибки (см. таблицу). В случае неисправности аппарата силовой блок отключается.

- При возникновении нескольких неисправностей соответствующие коды отображаются последовательно один за другим.
- Неисправности аппарата следует документировать и в случае необходимости передавать обслуживающему персоналу.

E 4	Отклонение температуры	Дать аппарату остыть
E 5	Повышенное напряжение в сети	Выключить аппарат и проверить напряжение в сети
E 6	Пониженное напряжение в сети	
E 7	Неисправность системы управления	Выключить и снова включить аппарат.
E 9	Кратковременно завышенное напряжение	Если неисправность не устранена, обратиться к специалисту по техническому обслуживанию
E12	Ошибка понижения напряжения (VRD)	
E13	Неисправность системы управления	
E14	Ошибка измерения тока	Выключить аппарат, положить электрододержатель на изолирующую площадку и снова включить аппарат. При повторном возникновении неисправности обратиться к специалисту по техническому обслуживанию.
E15	Неисправность в блоке питания системы управления	Выключить и снова включить аппарат. Если неисправность не устранена, обратиться к специалисту по техническому обслуживанию
E32	Неисправность системы управления	
E33	Ошибка измерения напряжения	Выключить аппарат, положить электрододержатель на изолирующую площадку и снова включить аппарат. При повторном возникновении неисправности обратиться к специалисту по техническому обслуживанию.
E37	Отклонение температуры	Дать аппарату остыть
E40	Неисправность двигателя	Проверить устройство подачи проволоки, Выключить и снова включить аппарат. Если неисправность не устранена, обратиться к специалисту по техническому обслуживанию

## 7.3 Сброс устройства управления (Reset all)

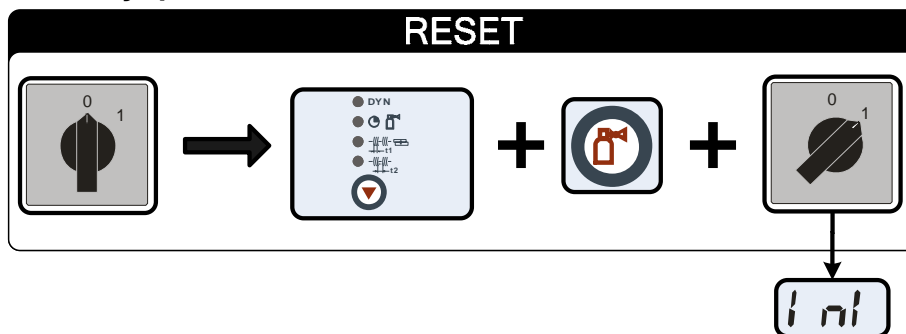


Рисунок 7-1

Индикация	Настройка/Выбор
	<b>Инициализация</b> Все параметры сварки, сохраненные заказчиком, заменяются заводскими настройками.

## 7.4 Индикация версии программы управление аппаратом

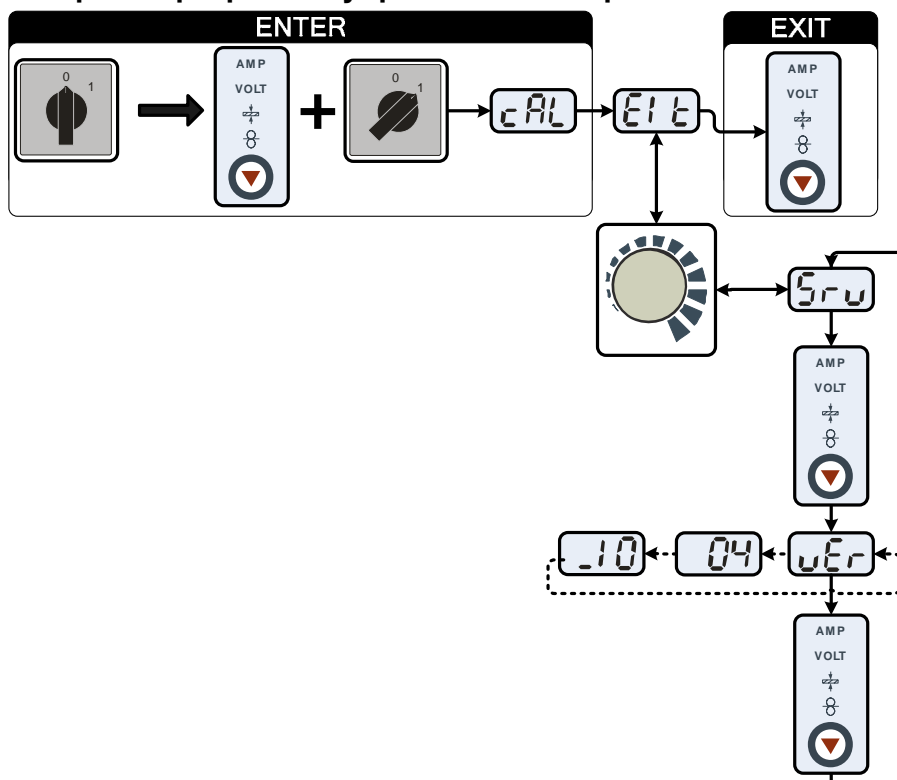



Рисунок 7-2


Индикация	Настройка/Выбор
	<b>Калибровка</b> После каждого включения в течение около 2 с выполняется калибровка аппарата.
	<b>Выйти из меню</b> Выход (Exit)
	<b>Сервисное меню</b> Изменения в сервисном меню должны выполняться исключительно авторизованными специалистами сервисного центра!
	<b>Версия программного обеспечения устройства управления</b> Индикация версии

## 8 Технические характеристики

### 8.1 Picomig Puls 180

#### УКАЗАНИЕ

 Данные производительности и гарантия действительны только при использовании оригинальных запчастей и изнашивающихся деталей!

Диапазон регулирования	MIG/MAG	ВИГ	Ручная сварка
Сварочный ток	От 5 А до 180 А	От 5 А до 180 А	От 5 А до 150 А
Сварочное напряжение	От 14,3 В до 23 В	От 10,2 В до 17,2 В	От 20,2 В до 26 В
Продолжительность включения (ED) при температуре 40°C			
25 %	180 А	-	-
30 %	-	180 А	-
35 %	-	-	150 А
60 %	120 А	140 А	110 А
100 %	100 А	120 А	100 А
Рабочий цикл	10 мин. (60 % ПВ $\triangle$ 6 мин. сварка, 4 мин. пауза)		
Напряжение холостого хода	80 В		
Сетевое напряжение (допуски)	1 x 230 В (от -40 % до +15 %)		
Частота	50/60 Гц		
Сетевой предохранитель (плавкий инерционный предохранитель)	16 А *		
Подключение к электросети	H07RN-F3G2,5		
Максимальная потребляемая мощность	6,4 кВА	4,4 кВА	5,5 кВА
Рекомендуемая мощность генератора	7,5 кВА		
cos $\phi$	0,99		
Класс изоляции / класс защиты	H / IP 23		
Температура окружающей среды	от -20 °С до +40 °С		
Охлаждение аппарата/горелки	Вентилятор / газ		
Подключение горелки	Центральный разъем сварочной горелки (Евро)		
Скорость подачи проволоки	от 0,5 м/мин. до 15 м/мин.		
Комплектация стандартными роликами	0,8 / 1,0 мм для стальной проволоки		
Привод	4-роликовый (37 мм)		
Кабель массы	25 мм <sup>2</sup>		
Габариты Д x Ш x В в мм	620 x 300 x 360		
Вес	19 кг		
Изготовлено согласно стандарту	IEC 60974-1, -5, -10 /  / C €		

\* Рекомендуется: DIAZED 16A gG

## 9 Принадлежности

### 9.1 Общие принадлежности

Тип	Обозначение	Номер изделия
DM1 32L/MIN	Редуктор давления	094-000009-00000
G1 G1/4 R 3M	Газовый шланг	094-000010-00003
GS16L G1/4" SW 17	Газовый диффузор	094-000914-00000
GS25L G1/4" SW 17	Газовый диффузор	094-001100-00000
SG2 D200 0.8MM	Массивная проволока, катушка 2 кг	097-003313-00000
FD D200 0.9MM	Порошковая проволока, с самозащитой, катушка 2 кг	097-003314-00000
ON FILTER PICOMIG 180	Опция: Дополнительный грязезащитный фильтр для воздушного входа	092-002553-00000
L=58MM MT220	Газовое сопло, порошковая сварочная проволока	094-013644-00000

### 9.2 Сварочная горелка, электрододержатель и кабель массы

Тип	Обозначение	Номер изделия
ADAP 16/25-35 QMM	Адаптер гнезда выхода сварочного тока, 16/25 на 35 мм <sup>2</sup>	094-001780-00000
WK35QMM 4M KL	Кабель массы, зажим	092-000016-00000
EH25QMM 4M	Электрододержатель	092-000017-00000
MT220G 3M EZA	Сварочная горелка MIG, с газовым охлаждением	094-500000-00000
MT220CG 3M EZA	Сварочная горелка MIG, охлаждение газом	094-500000-03000
MT220G F 3M EZA	Сварочная горелка MIG, охлаждение газом, горелка с вытяжной системой	094-500000-40000
TIG 150 GD 4M EZA	Сварочная горелка ВИГ	094-012291-04600

### 9.3 Ролики устройства подачи проволоки

#### 9.3.1 Ролики устройства подачи проволоки, сталь

Тип	Обозначение	Номер изделия
FE 2DR4R 0,6+0,8	Приводные ролики, 37 мм, сталь	092-000839-00000
FE 2DR4R 0,8+1,0	Приводные ролики, 37 мм, сталь	092-000840-00000
FE 2DR4R 0,9+1,2	Приводные ролики, 37 мм, сталь	092-000841-00000
FE 2DR4R 1,0+1,2	Приводные ролики, 37 мм, сталь	092-000842-00000
FE/AL 2GR4R	Опорный ролик, гладкий, 37 мм	092-000844-00000

#### 9.3.2 Ролики устройства подачи проволоки для алюминия

Тип	Обозначение	Номер изделия
AL 4ZR4R 0,8+1,0	Двухканавочные ролики, 37 мм, для алюминия	092-000869-00000
AL 4ZR4R 1,0+1,2	Двухканавочные ролики, 37 мм, для алюминия	092-000848-00000
AL 4ZR4R 1,2+1,6	Двухканавочные ролики, 37 мм, для алюминия	092-000849-00000
URUE AL 4ZR4R 1,0+1,2 SF	Комплект для переналадки, 37 мм, привод с 4 роликами для алюминия	092-002266-00000
URUE AL 4ZR4R 0,8+1,0 SF	Комплект для переналадки, 37 мм, привод с 4 роликами для алюминия	092-002268-00000
URUE AL 4ZR4R 1,2+1,6 SF	Комплект для переналадки, 37 мм, привод с 4 роликами для алюминия	092-002269-00000

#### 9.3.3 Ролики устройства подачи проволоки для порошковой сварочной проволоки

Тип	Обозначение	Номер изделия
ROE 2DR4R 0,8/0,9+0,8/0,9	Приводные ролики, 37 мм, порошковая проволока	092-000834-00000
ROE 2DR4R 1,0/1,2+1,4/1,6	Приводные ролики, 37 мм, порошковая проволока	092-000835-00000
ROE 2GR4R	Опорный ролик, с буртиком, 37 мм	092-000838-00000
URUE ROE 2DR4R 0,8/0,9+0,8/0,9 SF	Комплект для переналадки, 37 мм, привод с 4 роликами для порошковой проволоки	092-000410-00000
URUE ROE 2DR4R 1,0/1,2+1,4/1,6 SF	Комплект для переналадки, 37 мм, привод с 4 роликами для порошковой проволоки	092-000411-00000



## 10 Приложение А

## 10.1 JOB-List

ewm®		JOB-LIST		094-015117-00501			
Massivdraht / Solid Wire	Material	Gas	Wire				
			0,6	0,8	1,0	1,2	
	SG2/3 G3/4 Si1	CO <sub>2</sub> 100 / C1	176	1	3	4	
		Ar80 - 90 / M2	175	6	8	9	
	CrNi	Ar91 - 99 / M12 - M13		34	35		
		Ar/He / I3		42	43		
	CuSi Löten / Brazing	Ar100 / I1		114	115	116	
		Ar91 - 99 / M12 - M13		110	111	112	
	AlMg	Ar100 / I1		74	75	76	
	AlSi	Ar100 / I1		82	83	84	
Al99	Ar100 / I1		90	91	92		
Fülldraht / Flux-Cored Wire	Material	Wire	0,9	1,0	1,1	1,2	
			Job-Nr.				
	E71T-11	Self-Shielded	172		171	170	
GMAW non synergic		188					
WIG / TIG		127					
E-Hand / MMA		128					

## УКАЗАНИЕ



Импульсную электродуговую сварку MIG/MAG можно выбрать для заданий (JOBs) 6, 34, 74, 75, 82, 83, 90, 91, 110, 111, 114 и 115.

- При попытке настройки другого задания на импульсную сварку на дисплее ненадолго появляется надпись «noP» = «нет импульсной сварки» и осуществляется переключение на стандартный режим работы.

## 11 Приложение В

### 11.1 Обзор представительств EWM

[www.ewm-group.com](http://www.ewm-group.com)

[www.ewm-tv.de](http://www.ewm-tv.de)

#### **EWM HIGHTEC WELDING GmbH**

Dr. Günter-Henle-Straße 8  
56271 Mündersbach  
Deutschland  
Tel: +49 2680 181-0 · Fax: -244  
[www.ewm-group.com](http://www.ewm-group.com) · [info@ewm-group.com](mailto:info@ewm-group.com)

#### **EWM SCHWEISSTECHNIK-HANDELS-GMBH**

In der Florinskaul 14-16  
56218 Mülheim-Kärlich · Deutschland  
Tel: +49 261 988898-0 · Fax: -244  
[www.ewm-group.com/handel](http://www.ewm-group.com/handel) · [nl-muelheim@ewm-group.com](mailto:nl-muelheim@ewm-group.com)

#### **EWM SCHWEISSTECHNIK-HANDELS-GMBH**

Sachsstraße 28  
50259 Pulheim · Deutschland  
Tel: +49 2234 697-047 · Fax: -048  
[www.ewm-group.com/handel](http://www.ewm-group.com/handel) · [nl-koeln@ewm-group.com](mailto:nl-koeln@ewm-group.com)

#### **EWM HIGHTEC WELDING GmbH**

Niederlassung Nord  
Lindenstraße 1a  
38723 Seesen-Rhüden · Deutschland  
Tel: +49 5384 90798-0 · Fax: -20  
[www.ewm-group.com/handel](http://www.ewm-group.com/handel) · [nl-nord@ewm-group.com](mailto:nl-nord@ewm-group.com)

#### **EWM HIGHTEC WELDING s.r.o.**

Tr. 9. května 718  
407 53 Jiřkov · Tschechische Republik  
Tel: +420 412 358-551 · Fax: -20  
[www.ewm-group.com/cz](http://www.ewm-group.com/cz) · [info.cz@ewm-group.com](mailto:info.cz@ewm-group.com)

#### **EWM HIGHTEC WELDING SALES s.r.o.**

Prodejní a poradenské centrum  
Tyršova 2106  
256 01 Benešov u Prahy · Tschechische Republik  
Tel: +420 317 729-517 · Fax: -712  
[www.ewm-group.com/cz](http://www.ewm-group.com/cz) · [sales.cz@ewm-group.com](mailto:sales.cz@ewm-group.com)

#### **EWM HIGHTEC WELDING UK Ltd.**

Unit 2B Coopies Way  
Coopies Lane Industrial Estate  
Morpeth · Northumberland · NE 61 6JN · Großbritannien  
Tel: +44 1670 505875 · Fax: -514305  
[www.ewm-group.com/uk](http://www.ewm-group.com/uk) · [info.uk@ewm-group.com](mailto:info.uk@ewm-group.com)

#### **EWM HIGHTEC WELDING GmbH**

Scharnsteinerstraße 15  
4810 Gmunden · Österreich  
Tel: +43 7612 778 02-0 · Fax: -20  
[www.ewm-group.com/at](http://www.ewm-group.com/at) · [info.at@ewm-group.com](mailto:info.at@ewm-group.com)

#### **EWM HIGHTEC WELDING (Kunshan) Ltd.**

10 Yuanshan Road, Kunshan  
New & High-tech Industry Development Zone  
Kunshan · Jiangsu · 215300 · Volksrepublik China  
Tel: +86 512 57867-188 · Fax: -182  
[www.ewm-group.com/cn](http://www.ewm-group.com/cn) · [info.cn@ewm-group.com](mailto:info.cn@ewm-group.com)

#### **EWM HIGHTEC WELDING FZCO**

Regional Office Middle East  
JAFZA View 18 F 14 05 · P.O. Box 262851  
Jebel Ali Free Zone · Dubai · Vereinigte Arabische Emirate  
Tel: +971 4 8857-789 · Fax: -500  
[www.ewm-group.com/me](http://www.ewm-group.com/me) · [info.me@ewm-group.com](mailto:info.me@ewm-group.com)