

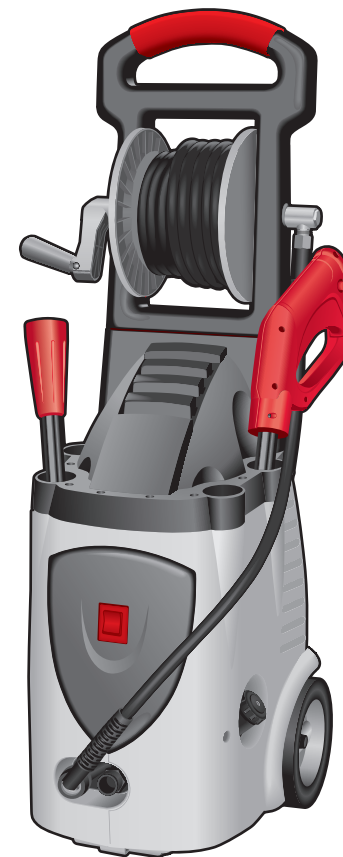


ЗАВД-2500



ЗАВД-3000

[www.zubr.ru](http://www.zubr.ru)



Руководство по эксплуатации

Аппарат высокого давления

ЗАВД-2500 | ЗАВД-3000

АО «ЗУБР ОВК» РОССИЯ, 141002, Московская область, г. Мытищи 2, а/я 36

Производитель оставляет за собой право вносить изменения в характеристики изделия без предварительного уведомления. Приведенные иллюстрации не являются обязательными. Ответственность за опечатки исключается.

«ЗУБР ОВК» ЖШҚ РЕСЕЙ, Мәскеу облысы, Мытищи қаласы 2, п/ж 36

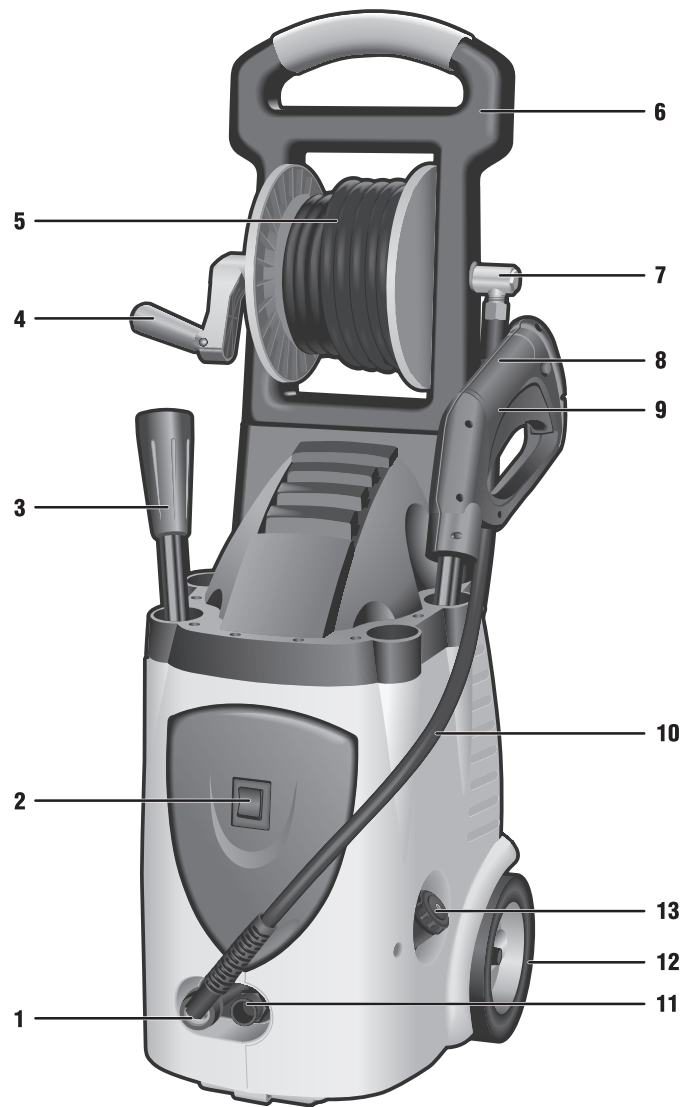
Өндіруші алдынала ескертусіз құралдың мінездемесіне өзгертулерді қабылдауға құқылы. Көрсетілген суреттеме міндетті болып табылмайды. Жазбадағы жіберілген қателіктер жауапкершілікке тартылмайды

170242

Версия: 300317

RU Русский язык | 3

KZ Казахский язык | 11



Адреса производств ОКБ ЗУБР ВОСТОК:  
А. Тайвань, Тайчунг, Дали, ул. Хуанхо, 97; Б. КНР, Шанхай, ул. ХонгЧао, 808;  
В. Китай, Чжэцзян, Данту Хай энд Нью Технолоджи Индастри Парк.  
Конкретный адрес производства – см. техническую наклейку на изделии.

## Уважаемый покупатель!

При покупке изделия:

- ▶ требуйте проверки его исправности путем пробного включения, а также комплектности, согласно комплекту поставки;
- ▶ убедитесь, что гарантийный талон оформлен должным образом и содержит дату продажи, штамп магазина и подпись продавца.

Перед первым включением изделия внимательно изучите настоящее руководство по эксплуатации и строго выполняйте содержащиеся в нем требования. Только так Вы сможете научиться правильно обращаться с изделием и избежите ошибок и опасных ситуаций. Храните данное руководство в течение всего срока службы Вашего изделия.

**Помните!** Изделие является источником повышенной травматической опасности.

## Назначение и область применения

Аппарат высокого давления (далее – изделие) предназначен для образования струи воды высокого давления, используемой для мойки автомобилей, велосипедов и другой колесной техники, садового инвентаря, наружных стен и уличных покрытий.

Внимательно изучите настоящее руководство по эксплуатации, в том числе раздел «Руководство по безопасности» и Приложение «Общие инструкции по безопасности». Только так Вы сможете научиться правильно обращаться с изделием и избежите ошибок и опасных ситуаций.

Изделие предназначено для непродолжительных работ вне помещений при нагрузках средней интенсивности в районах с умеренным климатом с характерной температурой от +3 °С до +40 °С, относительной влажностью воздуха не более 80%, отсутствием прямого воздействия атмосферных осадков и чрезмерной запыленности воздуха.

Изделие соответствует требованиям Технических регламентов Таможенного союза:

- ▶ ТР ТС 004 / 2011 «О безопасности низковольтного оборудования» ст. 4, абзацы 1-5, 9;
- ▶ ТР ТС 020/2011 «Электромагнитная совместимость технических средств» ст. 4, абзацы 2, 3.

Настоящее руководство содержит самые полные сведения и требования, необходимые и достаточные для надежной, эффективной и безопасной эксплуатации изделия.

В связи с продолжением работы по усовершенствованию изделия, изготовитель оставляет за собой право вносить в его конструкцию незначительные изменения, не отраженные в настоящем руководстве и не влияющие на эффективную и безопасную работу изделия.

### **⚠ ВНИМАНИЕ**

**Струя воды высокого давления – источник повышенной опасности. НЕ НАПРАВЛЯЙТЕ ее на части тела, других людей, животных, растения, хрупкие и неустойчивые предметы, электрические розетки и приборы. НЕ ИСПОЛЬЗУЙТЕ изделие для чистки одежды и обуви, внутри помещений и на легко повреждаемых поверхностях.**

**Изделие предназначено для эксплуатации только вне помещений при отсутствии заморозков и условий образования конденсата внутри изделия.**

**При подключении изделия в сеть электропитания используйте только розетки с заземлением – это поможет избежать электрического удара.**

**Применение изделия в промышленных и промышленных объемах, в условиях высокой интенсивности работ и сверхтяжелых нагрузок, снижает срок службы изделия.**

**Изделие было испытано на заводе после сборки, поэтому возможен небольшой остаток воды или моющего средства.**

**Технические характеристики**

Артикул	ЗАВД-2500	ЗАВД-3000
Номинальное напряжение питания, В	220	220
Частота, Гц	50	50
Номинальная потребляемая мощность, Вт	2500	3000
Максимальное давление входной воды, МПа (атм)	0,4 (4)	0,4 (4)
Рабочее давление струи на выходе, МПа (атм)	13(130)	15 (150)
Производительность, л/м	7	6.5
Встроенный бачок для моющего средства, л	1	1
Система полной остановки	есть	есть
Уровень звуковой мощности (к=3), дБ	86	86
Уровень звукового давления (к=3), дБ	68	68
Среднеквадратичное виброускорение (к=1,5), м/с <sup>2</sup>	1,58	1,12
Класс безопасности по ГОСТ 12.2.007.0-75	I	I
Масса, кг	22	24
Срок службы, лет	5	5

**Комплект поставки**

Аппарат высокого давления	1 шт.	1 шт.
Шланг высокого давления (5 м)	1 шт.	1 шт.
Пистолет распылительный	1 шт.	1 шт.
Переходной штуцер	1 шт.	1 шт.
Игла чистящая	1 шт.	1 шт.
Инструкции по безопасности	1 экз.	1 экз.
Руководство по эксплуатации	1 экз.	1 экз.

** ВНИМАНИЕ**

Убедитесь в отсутствии повреждений изделия и принадлежностей, которые могли возникнуть при транспортировании.

заполняется сервисным центром  
заповнюється сервісним центром  
кызмет көрсету орталыгымен толтырылады

Сервисный центр \_\_\_\_\_  
Сервісний центр \_\_\_\_\_  
Қызмет көрсету орталығы \_\_\_\_\_

Мастер \_\_\_\_\_  
Майстер \_\_\_\_\_  
Шебер \_\_\_\_\_  
фамилия / прізвище / теги

Код неисправности \_\_\_\_\_  
Код несправності \_\_\_\_\_  
Жарамсыздық коды \_\_\_\_\_

**М.П.**  
сервисного центра  
сервісного центру  
кызмет көрсету орталыгының

заполняется сервисным центром  
заповнюється сервісним центром  
кызмет көрсету орталыгымен толтырылады

Сервисный центр \_\_\_\_\_  
Сервісний центр \_\_\_\_\_  
Қызмет көрсету орталығы \_\_\_\_\_

Мастер \_\_\_\_\_  
Майстер \_\_\_\_\_  
Шебер \_\_\_\_\_  
фамилия / прізвище / теги

Код неисправности \_\_\_\_\_  
Код несправності \_\_\_\_\_  
Жарамсыздық коды \_\_\_\_\_

**М.П.**  
сервисного центра  
сервісного центру  
кызмет көрсету орталыгының

заполняется сервисным центром  
заповнюється сервісним центром  
кызмет көрсету орталыгымен толтырылады

Сервисный центр \_\_\_\_\_  
Сервісний центр \_\_\_\_\_  
Қызмет көрсету орталығы \_\_\_\_\_

Мастер \_\_\_\_\_  
Майстер \_\_\_\_\_  
Шебер \_\_\_\_\_  
фамилия / прізвище / теги

Код неисправности \_\_\_\_\_  
Код несправності \_\_\_\_\_  
Жарамсыздық коды \_\_\_\_\_

**М.П.**  
сервисного центра  
сервісного центру  
кызмет көрсету орталыгының

## Инструкции по применению

### Устройство

- 1 Штуцер высокого давления (выход воды)
- 2 Выключатель
- 3 Распылитель пистолета
- 4 Ручка барабана
- 5 Шланг высокого давления (выходной)
- 6 Рукоятка
- 7 Штуцер барабана
- 8 Ручка пистолета
- 9 Кнопка блокировки клавиши пистолета
- 10 Шланг соединительный
- 11 Штуцер входа воды
- 12 Колесо
- 13 Крышка бачка моющего средства

### Подготовка к работе

Подготовьте изделие к работе:

- ▶ подсоедините к штуцеру барабана **7** соединительный шланг **10**;
- ▶ сняв заглушку со штуцера **1**, подсоедините к нему соединительный шланг;
- ▶ установите ручку **4** барабана в рабочее положение, отклонив ее вниз до горизонтального положения. Вращением ручки отмотайте необходимую длину шланга;
- ▶ подсоедините собранный пистолет к шлангу высокого давления;
- ▶ сняв заглушку с входного штуцера **11**, убедитесь в наличии фильтра и отсутствии его загрязнения;
- ▶ подсоедините к штуцеру **11** шланг подачи воды (в комплект не входит). Убедитесь, что шланг не имеет перегибов и пережатий;

**Примечание!** Шланг подачи воды должен быть диаметром  $\frac{1}{2}$ " (используйте прилагаемый переходной штуцер) или 1" (используйте хомут для надежного крепления на штуцере изделия). Обязательно установите на вход воды в изделие фильтр тонкой очистки.

- ▶ включите подачу воды в изделие. Убедитесь в отсутствии утечек в местах подсоединения или через повреждения шланга;
- ▶ нажмите клавишу пистолета и дождитесь выхода воздуха из изделия. Отпустите и заблокируйте клавишу пистолета кнопкой **9**.

Подготовьтесь к работе:

- ▶ приготовьте обрабатываемое изделие (велосипед, садовый инвентарь и т. д.);
- ▶ при обработке подкапотного пространства автомобиля надежно укройте водонепроницаемым материалом электронные компоненты, а также электрические устройства и соединения;
- ▶ при обработке стен или уличных покрытий удалите из зоны обработки растения, хрупкие и неустойчивые предметы (плакаты, вазоны и т. д.).

### Порядок работы

Подключите изделие к электрической сети.

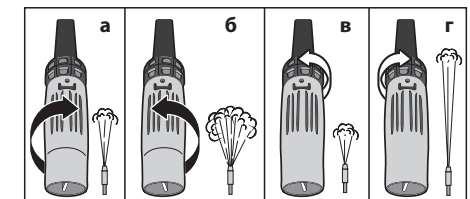
**Примечание!** Перед включением изделия в сеть **ОБЯЗАТЕЛЬНО** убедитесь в том, что выключатель **2** находится в положении «выключено», а клавиша пистолета отжата и заблокирована.

Включите изделие выключателем **2**. Разблокируйте клавишу пистолета кнопкой **9** и приступите к работе.

**Примечание!** Благодаря системе полной остановки, двигатель и насос не включается в работу до тех пор, пока Вы не нажмете клавишу пистолета. Это экономит электроэнергию, а также продлевает срок службы двигателя и насоса.

В зависимости от производимой работы, Вы можете регулировать давление выходной струи. Отключите подачу воды, отжав клавишу распылителя. Далее:

- 1) Для получения узкого факела поверните переднюю часть насадки распылителя **3** по часовой стрелке (**рис. а**);
- 2) Для получения широкого факела поверните переднюю часть насадки распылителя против часовой стрелки (**рис. б**);
- 3) Для получения струи низкого давления поверните (удерживая трубку) заднюю часть насадки распылителя **3** против часовой стрелки (**рис. в**);
- 4) Для получения струи высокого давления поверните (удерживая трубку) переднюю часть насадки распылителя **3** по часовой стрелке (**рис. г**).



При необходимости обработки изделия или поверхности моющим средством, снимите крышку **13** бачка и, соблюдая рекомендованную производителем концентрацию, заправьте емкость моющим раствором. Установите струю низкого давления, нанесите моющее средство на обрабатываемую поверхность и оставьте действовать на 1–2 минуты, не допуская его высыхания. Вращая переднюю часть насадки (**рис.а** и **рис.б**) регулируйте количество подаваемого моющего средства.

**Примечание!** Забор моющего средства из бачка происходит автоматически.

Моющее средство подается только при минимальном давлении струи. Средство начинает подаваться с некоторой задержкой, также при выключении подачи моющего средства чистая вода появляется с задержкой. Это не является неисправностью.

### ⚠ ВНИМАНИЕ

Нанесение моющего средства не означает образование обильной пены на очищаемой поверхности. Для образования именно пены, необходимо воспользоваться пенообразователем.

Для смыва моющего средства и окончательной мойки установите струю высокого давления.

Для более качественной мойки используйте дополнительные насадки-щетki (в комплект не входят).

По окончании работы или перед длительным хранением выключите изделие в следующем порядке:

- ▶ выключите изделие выключателем **2**. Выньте вилку из розетки;
- ▶ выключите подачу воды;
- ▶ опустите пистолет к земле и нажмите клавишу, чтобы стравить давление воды в изделии. Дайте воде полностью стечь;

**Примечание!** Невыполнение этого условия с большой вероятностью может привести к поломке клапана выключения инструмента. Данная неисправность условиями гарантии не поддерживается.

- ▶ отсоедините шланги (сначала высокого давления, потом подачи воды) от изделия.

### ⚠ ВНИМАНИЕ

Во избежание травм и повреждения изделия, всегда ПЕРЕЖДЕ выключайте изделие, потом перекрывайте подачу воды в него. НЕ ОТСОЕДИНЯЙТЕ шланг высокого давления, не стравив прежде давление в изделии.

## Периодическое обслуживание

Периодически (перед каждым использованием, но не реже одного раза в неделю) производите следующие действия:

- ▶ прочищайте сопло распылителя пистолета с помощью прилагаемой иглы;
- ▶ проверяйте чистоту фильтра входного штуцера. При необходимости, очистите его. При повреждении – замените.

### ⚠ ВНИМАНИЕ

Эксплуатация изделия без фильтра не допускается.

## Рекомендации по эксплуатации

Изделие предназначено для подключения только к чистой холодной воде с давлением подачи не менее 0,5 атм. **НЕ ИСПОЛЬЗУЙТЕ** изделие при загрязненной воде или источнике недостаточного давления или расхода (менее 6 л/мин), а также при температуре входной воды более 50 °С. **НЕ ДОБАВЛЯЙТЕ** моющее средство непосредственно во входную воду. Все это может привести к повреждению изделия и выходу его из строя.

Перед первым использованием и/или после долгого перерыва в работе, подготовьте изделие согласно Подготовке к работе (кроме установки распылителя пистолета **3**, включите его и дайте поработать 10–20 секунд без нагрузки).

### ⚠ ВНИМАНИЕ

Примите меры, чтобы струя воды высокого давления не причинила вреда Вам или окружающим Вас предметам.

Если в это время Вы услышите посторонний шум, почувствуете сильную вибрацию или запах гари, выключите изделие, выньте вилку шнура питания из розетки и установите причину этого явления. Не включайте изделие, прежде чем будет найдена и устранена причина неисправности.

По электробезопасности изделие соответствует I классу защиты от поражения электрическим током, т.е. должно быть заземлено (для этого в вилке предусмотрены заземляющие контакты). Запрещается переделывать вилку, если она не подходит к Вашей розетке. Вместо этого квалифицированный электрик должен установить соответствующую розетку.

заполняется сервисным центром  
заполняется сервисным центром  
казмет корсету орталыгымен толтырылады

D

Дата приема  
Дата приёму  
Қабылдау уақыты

Дата выдачи  
Дата выдачі  
Берілген уақыты

Особые отметки  
Особливі відмітки  
Айрықша белгілер

M.P.

**ОТРИВНОЙ ТАЛОН**  
**ВІДРИВНИЙ ТАЛОН**  
**ЎЗБЕЛИ ТАЛОН**

Изделие  
Виріб  
Құрал

Дата продажи  
Дата продажу  
Сату уақыты

Дата приема  
Дата приёму  
Қабылдау уақыты

Дата выдачи  
Дата выдачі  
Берілген уақыты

Клиент  
Клієнт  
Тапсырыскер

D

заполняется сервисным центром  
заполняется сервисным центром  
казмет корсету орталыгымен толтырылады

E

Дата приема  
Дата приёму  
Қабылдау уақыты

Дата выдачи  
Дата выдачі  
Берілген уақыты

Особые отметки  
Особливі відмітки  
Айрықша белгілер

M.P.

**ОТРИВНОЙ ТАЛОН**  
**ВІДРИВНИЙ ТАЛОН**  
**ЎЗБЕЛИ ТАЛОН**

Изделие  
Виріб  
Құрал

Дата продажи  
Дата продажу  
Сату уақыты

Дата приема  
Дата приёму  
Қабылдау уақыты

Дата выдачи  
Дата выдачі  
Берілген уақыты

Клиент  
Клієнт  
Тапсырыскер

E

заполняется сервисным центром  
заполняется сервисным центром  
казмет корсету орталыгымен толтырылады

F

Дата приема  
Дата приёму  
Қабылдау уақыты

Дата выдачи  
Дата выдачі  
Берілген уақыты

Особые отметки  
Особливі відмітки  
Айрықша белгілер

M.P.

**ОТРИВНОЙ ТАЛОН**  
**ВІДРИВНИЙ ТАЛОН**  
**ЎЗБЕЛИ ТАЛОН**

Изделие  
Виріб  
Құрал

Дата продажи  
Дата продажу  
Сату уақыты

Дата приема  
Дата приёму  
Қабылдау уақыты

Дата выдачи  
Дата выдачі  
Берілген уақыты

Клиент  
Клієнт  
Тапсырыскер

F

заполняется сервисным центром  
заповнюється сервісним центром  
кызмет көрсету орталыгымен толтырылады

Сервисный центр  
Сервісний центр  
Кызмет көрсету орталыгы

Мастер  
Майстер  
Шебер

\_\_\_\_\_

фамилия / прізвище / теги

Код неисправности  
Код несправності  
Жарамсыздық коды

**М.П.**  
сервисного центра  
сервісного центру  
кызмет көрсету орталыгынын

заполняется сервисным центром  
заповнюється сервісним центром  
кызмет көрсету орталыгымен толтырылады

Сервисный центр  
Сервісний центр  
Кызмет көрсету орталыгы

Мастер  
Майстер  
Шебер

\_\_\_\_\_

фамилия / прізвище / теги

Код неисправности  
Код несправності  
Жарамсыздық коды

**М.П.**  
сервисного центра  
сервісного центру  
кызмет көрсету орталыгынын

заполняется сервисным центром  
заповнюється сервісним центром  
кызмет көрсету орталыгымен толтырылады

Сервисный центр  
Сервісний центр  
Кызмет көрсету орталыгы

Мастер  
Майстер  
Шебер

\_\_\_\_\_

фамилия / прізвище / теги

Код неисправности  
Код несправності  
Жарамсыздық коды

**М.П.**  
сервисного центра  
сервісного центру  
кызмет көрсету орталыгынын

Во избежание поражения электрическим током, а также для сохранности изделия, в цепи питания изделия должен быть установлен автоматический выключатель с номинальным рабочим током 16 А.

Изделие должно находиться на горизонтальной устойчивой поверхности в вертикальном положении – это является гарантией его правильной работы и хорошей смазки всех его частей.

Включайте изделие в сеть только тогда, когда Вы готовы к работе.

Каждый раз перед включением изделия **ОБЯЗАТЕЛЬНО** убедитесь в том, что клавиша пистолета отжата и заблокирована.

При использовании изделия расположите само изделие и электрический кабель вне рабочей зоны.

Берегите кабель и шланги от воздействия тепла и масла, от соприкосновения с острыми и режущими предметами. Не перемещайте изделие за кабель и шланги, не перегибайте их. Не извлекайте вилку из розетки за кабель.

При повреждении электрического кабеля или шлангов их следует немедленно заменить. Электрический кабель следует заменять только в специализированном техническом центре.

Используя изделие для обработки различных предметов и поверхностей, предварительно убедитесь в невозможности их повреждения струей воды высокого давления (падения, деформации, размякания, обдирания наружного слоя и т. д.).

Для исключения перегрева электрического двигателя, делайте перерывы в работе изделия. Интенсивная эксплуатация снижает срок службы изделия.

Выключайте изделие из сети сразу же по окончании работы.

Выключайте изделие **ТОЛЬКО** в последовательности, указанной в Порядке работы. Не выключайте его, просто вынимая шнур из сети.

Не оставляйте его на хранение без полного слива воды. При хранении в зимний период защитите изделие от замерзания. Для этого храните его в теплом помещении или заместите воду в насосе (полностью не сливается) незамерзающей жидкостью (например, тосолом).

Не проводите сварочных работ и механического ремонта поврежденных частей изделия. При обнаружении коррозии или механических дефектов обратитесь в сервисный центр для замены поврежденных частей.

Регулярно протирайте корпус изделия, соединительные шланги и пистолет. Работы должны проводиться при отключенном от сети кабеле.

Изделие не требует другого специального обслуживания.

Все другие виды технического обслуживания и ремонта должны проводиться только специалистами сервисных центров.

Следите за исправным состоянием изделия. В случае появления подозрительных запахов, дыма, огня, искр следует отключить инструмент и обратиться в специализированный сервисный центр.

Если Вам что-то показалось ненормальным в работе изделия, немедленно прекратите его эксплуатацию.

В силу технической сложности изделия, критерии предельных состояний не могут быть определены пользователем самостоятельно. В случае явной или предполагаемой неисправности обратитесь к разделу «Возможные неисправности и методы их устранения». Если неисправности в перечне не оказались или Вы не смогли устранить ее, обратитесь в специализированный сервисный центр. Заключение о предельном состоянии изделия или его частей сервисный центр выдает в форме соответствующего Акта.

## Инструкции по безопасности

Струя воды высокого давления – источник большой энергии и потенциально опасна. Во избежание несчастных случаев:

- ▶ не направляйте струю на людей, животных или на собственное тело;
- ▶ не направляйте струю на электрические розетки, кабели, любые электрические и электронные приборы, в том числе на само изделие;
- ▶ не направляйте струю на растения, хрупкие и неустойчивые предметы, сыпучие тела (песок, щебень, гравий) и легкоповреждаемые поверхности;
- ▶ не используйте изделие для чистки одежды или обуви, тем более одетых на ком-либо;
- ▶ не включайте изделие, если к штуцеру высокого давления не подключен пистолет;
- ▶ не подставляйте руки под штуцер высокого давления или распылитель с целью проверки наличия или давления струи;
- ▶ не используйте поврежденные шланги (особенно на стороне высокого давления) или пистолет, допускающие утечку воды;
- ▶ не используйте изделие в ограниченных пространствах и внутри помещений;

- ▶ не производите никаких работ по обслуживанию изделия или замене вышедших из строя частей, не отключив его от сети и не стравив **ПОЛНОСТЬЮ** давление из него.

Данное изделие предназначено для работы только с водой. Не используйте его для нагнетания других жидкостей: моющих средств (кроме способа, описанного в Порядке работы), технических жидкостей, легковоспламеняющихся составов, агрессивных растворов и др.

Перед началом работы осмотрите и визуально проверьте изделие, инструмент, шланги и сетевой шнур на возможные повреждения.

По электробезопасности изделие соответствует I классу защиты от поражения электрическим током, т. е. должно быть заземлено (для этого в вилке предусмотрены заземляющие контакты). Запрещается переделывать вилку, если она не подходит к Вашей розетке. Вместо этого квалифицированный электрик должен установить соответствующую розетку.

Всегда вынимайте вилку из розетки после окончания работы.

Выключайте изделие **ТОЛЬКО** в последовательности, указанной в Порядке работы. **НЕ ОТСОЕДИНЯЙТЕ** шланг высокого давления, не стравив прежде давление в изделии.

При повреждении электрического кабеля или шлангов их следует **НЕМЕДЛЕННО** заменить. Эксплуатация изделия с указанными повреждениями **ЗАПРЕЩАЕТСЯ**.

Не включайте и не эксплуатируйте изделие со снятыми кожухами. Под кожухами расположены вращающиеся и нагревающиеся части, контакт с которыми может привести к травме. Кроме того, кожух является направляющей для воздушного потока и его отсутствие нарушает охлаждение нагревающихся частей изделия.

## Условия транспортирования, хранения и утилизации

Храните изделие в надежном, сухом и недоступном для детей месте.

Хранение и транспортирование изделия осуществляйте в коробках или кейсах.

Отслужившее срок службы изделие, дополнительные принадлежности и упаковку следует экологически чисто утилизировать.

## Гарантийные обязательства

Мы постоянно заботимся об улучшении качества обслуживания наших потребителей, поэтому, если у Вас возникли нарекания на качество и сроки проведения гарантийного ремонта, пожалуйста, сообщите об этом в службу поддержки «ЗУБР» по электронной почте на адрес: [zubr@zubr.ru](mailto:zubr@zubr.ru).

Данная гарантия не ограничивает право покупателя на претензии, вытекающие из договора купли-продажи, а также не ограничивает законные права потребителей.

Мы предоставляем гарантию на инструменты «ЗУБР» на следующих условиях:

1) Гарантия предоставляется в соответствии с нижеперечисленными условиями (№ 2–8) путем бесплатного устранения недостатков инструмента в течение установленного гарантийного срока, которые доказано обусловлены дефектами материала или изготовления.

2) Гарантийный срок начинается со дня покупки инструмента первым владельцем.

### Базовая гарантия

Гарантийный срок составляет 36 месяцев со дня продажи, только при безусловно бытовом использовании инструмента для личных нужд.

Гарантийный срок составляет 12 месяцев со дня продажи при применении инструмента для работ, связанных с профессиональной деятельностью, в условиях нагрузок средней интенсивности, за исключением индустриальных и промышленных работ в условиях высокой интенсивности и сверхтяжелых нагрузок.

### Расширенная гарантия

Для всех электроинструментов, купленных после 15.02.2012 г., гарантийный срок продлевается до 60 месяцев при условии безусловно бытового применения, и 36 месяцев в случае применения для работ, связанных с профессиональной деятельностью, в условиях нагрузок средней интенсивности, за исключением индустриальных и промышленных работ в условиях высокой интенсивности и сверхтяжелых нагрузок.

**Расширенная гарантия предоставляется только при условии, если владелец зарегистрирует инструмент в течение 4 недель с момента покупки на сайте компании «ЗУБР».**

А заполняется сервисным центром  
заполняется сервисным центром  
казмет корсету оргталгыаман толтырылады

Дата приема  
Дата приёму  
Қабылдау уақыты

Дата выдачи  
Дата выдачі  
Берілген уақыты

Особые отметки  
Ободливні відмітки  
Айырықша белгілер

М.П.

Изделие  
Виріб  
Құрал

Дата продажи  
Дата продажу  
Сату уақыты

Дата приема  
Дата приёму  
Қабылдау уақыты

Дата выдачи  
Дата выдачі  
Берілген уақыты

Клиент  
Клієнт  
Тапсырыскер

ОТРИВНОЙ ТАЛОН  
ВІДРИВНИЙ ТАЛОН  
ЎЗБЕЛІ ТАЛОН

A

В заполняется сервисным центром  
заполняется сервисным центром  
казмет корсету оргталгыаман толтырылады

Дата приема  
Дата приёму  
Қабылдау уақыты

Дата выдачи  
Дата выдачі  
Берілген уақыты

Особые отметки  
Ободливні відмітки  
Айырықша белгілер

М.П.

Изделие  
Виріб  
Құрал

Дата продажи  
Дата продажу  
Сату уақыты

Дата приема  
Дата приёму  
Қабылдау уақыты

Дата выдачи  
Дата выдачі  
Берілген уақыты

Клиент  
Клієнт  
Тапсырыскер

ОТРИВНОЙ ТАЛОН  
ВІДРИВНИЙ ТАЛОН  
ЎЗБЕЛІ ТАЛОН

B

С заполняется сервисным центром  
заполняется сервисным центром  
казмет корсету оргталгыаман толтырылады

Дата приема  
Дата приёму  
Қабылдау уақыты

Дата выдачи  
Дата выдачі  
Берілген уақыты

Особые отметки  
Ободливні відмітки  
Айырықша белгілер

М.П.

Изделие  
Виріб  
Құрал

Дата продажи  
Дата продажу  
Сату уақыты

Дата приема  
Дата приёму  
Қабылдау уақыты

Дата выдачи  
Дата выдачі  
Берілген уақыты

Клиент  
Клієнт  
Тапсырыскер

ОТРИВНОЙ ТАЛОН  
ВІДРИВНИЙ ТАЛОН  
ЎЗБЕЛІ ТАЛОН

C



## Сведения о приемке и упаковке

Изделие изготовлено и принято в соответствии с требованиями технических условий производителя и признано годным к эксплуатации. Изделие упаковано согласно требованиям технических условий производителя.

<b>Дата выпуска</b>	(число, месяц, год) См. также последние 4 цифры серийного номера (в формате ммгг)
---------------------	--------------------------------------------------------------------------------------

## Гарантийный талон

<b>Изделие</b> <b>Виріб</b> <b>Құрал</b>			
<b>Модель</b> <b>Өрнек</b> <b>Модель</b>		<b>№ изделия</b> <b>№ Виробу</b> <b>Құрал №</b>	
<b>Торговая организация</b> <b>Торгівельна організація</b> <b>Сауда мекемесі</b>			
<b>Дата продажи</b> <b>Дата продажу</b> <b>Сату уақыты</b>			

Изделие получено в исправном состоянии и полностью укомплектовано. Претензий к внешнему виду не имею. С условиями проведения гарантийного обслуживания ознакомлен.

Виріб отриманий в справному стані і повністю укомплектований. Претензій до зовнішнього вигляду не маю. З умовами проведення гарантійного обслуговування ознайомлений.

Құрал жарамды күйде қабылданған және толығымен жинақталған. Сырты пішініне наразылық білдірмеймін. Кепілдемелік қызмет көрсету шарттарымен таныстым.

<b>Подпись покупателя</b> <b>Підпис покупця</b> <b>Сатып алушы қолы</b>	<b>М.П.</b>
-------------------------------------------------------------------------------	-------------

Для обращения в гарантийную мастерскую необходимо предъявить изделие и правильно заполненный гарантийный талон.

Для звернення в гарантійну майстерню необхідно пред'явити виріб і правильно заповнений гарантійний талон.

Кепілдемелік шеберханаға ұсыну қажет құралды, дұрыс толтырылған кепілдемелік талонды.

Регистрация осуществляется только на сайте производителя [www.zubr.ru](http://www.zubr.ru) в разделе Сервис. Подтверждением участия в программе расширенной гарантии конкретного инструмента и корректной регистрации инструмента является регистрационный сертификат, который следует распечатать на принтере во время регистрации. Регистрация возможна только после подтверждения покупателем согласия на сохранение личных данных, запрашиваемых в процессе регистрации.

3) Гарантия не распространяется на:

а) Детали, подверженные рабочему и другим видам естественного износа, а также на неисправности инструмента, вызванные этими видами износа

б) Неисправности инструмента, вызванные несоблюдением инструкций по эксплуатации или произошедшие вследствие использования инструмента не по назначению, во время использования при ненормальных условиях окружающей среды, ненадлежащих производственных условий, вследствие перегрузок или недостаточного, ненадлежащего технического обслуживания или ухода. К безусловным признакам перегрузки изделия относятся, помимо прочего: появление цветов побежалости, одновременный выход из строя ротора и статора, деформация или оплавление деталей и узлов изделия, потемнение или обугливание проводов электродвигателя под действием высокой температуры

в) При использовании изделия в условиях высокой интенсивности работ и сверхтяжелых нагрузок

г) На профилактическое и техническое обслуживание инструмента, например: смазку, промывку

д) Неисправности инструмента вследствие использования принадлежностей, сопутствующих и запасных частей, которые не являются оригинальными принадлежностями/частями «ЗУБР»

е) На механические повреждения (трещины, сколы и т.д.) и повреждения, вызванные воздействием агрессивных сред, высокой влажности и высоких температур, попаданием инородных предметов в вентиляционные отверстия электроинструмента, а также повреждения, наступившие вследствие неправильного хранения и коррозии металлических частей

ж) Принадлежности, быстроизнашивающиеся части и расходные материалы, вышедшие из строя вследствие нормального износа, такие как: приводные ремни, аккумуляторные блоки, стволы, направляющие ролики, защитные кожухи, цанги, патроны, подошвы, пыльные цепи, пыльные шины, звездочки, шины, угольные щетки, ножи, пилки, абразивы, сверла, буры, леску для триммера и т.п.

з) Инструмент, в конструкцию которого были внесены изменения или дополнения

и) Незначительное отклонение от заявленных свойств инструмента, не влияющее на его ценность и возможность использования по назначению

4) Устранение неисправностей, признанных нами как гарантийный случай, осуществляется на выбор компании «ЗУБР» посредством ремонта или замены неисправного инструмента на новый (возможно и на модель следующего поколения). Замененные инструменты и детали переходят в собственность компании.

5) Гарантийные претензии принимаются в течение гарантийного срока. Для этого предъявите или отправьте неисправный инструмент в указанный в документации (на сайте [www.zubr.ru](http://www.zubr.ru)) сервисный центр, приложив заполненный гарантийный талон, подтверждающий дату покупки товара и его наименование. В случае действия расширенной 60-месячной или расширенной 36-месячной гарантии на основании упомянутой выше регистрации, к инструменту следует приложить и регистрационный сертификат расширенной гарантии.

Инструмент, отосланный дилеру или в сервисный центр в частично или полностью разобранном виде, под действие гарантии не подпадает. Все риски по пересылке инструмента дилеру или в сервисный центр несет владелец инструмента.

6) Другие претензии, кроме упомянутого права на бесплатное устранение недостатков инструмента, под действие нашей гарантии не подпадают.

7) После гарантийного ремонта на условиях расширенной гарантии, срок расширенной гарантии инструмента не продлевается и не возобновляется.

8) Срок службы изделия составляет 5 лет.

## ВОЗМОЖНЫЕ НЕИСПРАВНОСТИ И МЕТОДЫ ИХ УСТРАНЕНИЯ

Неисправность	Возможная причина	Действия по устранению
Изделие не включается	Нет напряжения в сети	Проверьте напряжение в сети
	Не срабатывает система автоматического включения	Обратитесь в сервисный центр для ремонта или замены
	Неисправен выключатель	Обратитесь в сервисный центр для ремонта или замены
	Неисправен электродвигатель	Обратитесь в сервисный центр для ремонта
Изделие включается, но вода не идет	Отсутствует подача воды (закрыт кран, нет давления, пережат шланг)	Обеспечьте подачу
	Засорен выход распылителя или входной фильтр	Очистите указанные элементы
	Износ уплотнений или плунжерных частей насоса	Обратитесь в сервисный центр для ремонта или замены
Изделие не работает на полную мощность (контролируется по силе струи)	Низкое напряжение сети	Проверьте напряжение в сети
	Низкий напор или расход входной воды (малое давление источника, порван или пережат шланг, засорен фильтр)	Примите меры к увеличению напора или расхода входной воды
	Утечка воды через уплотнения на стороне высокого давления	Устраните причину утечки
	Износ уплотнений или плунжерных частей насоса	Обратитесь в сервисный центр для ремонта или замены
	Сгорела обмотка или обрыв в обмотке	Обратитесь в сервисный центр для ремонта
Изменяется или пульсирует давление воды на выходе	Насос подкачивает воздух (в местах соединения или через уплотнения)	Устраните причину подсоса воздуха
	Воздух в насосе или входном шланге	Нажмите клавишу пистолета и дайте воздуху выйти
	Низкий напор или расход входной воды	Примите меры к увеличению напора или расхода входной воды
	Засорен выход распылителя или входной фильтр	Очистите указанные элементы
	Пережат шланг	Распрямите шланг
Изделие перегревается	Повышенная нагрузка на изделие	Измените режим работы, снизьте нагрузку
	Недостаточный расход или высокая температура входной воды	Примите меры к исправлению ситуации
	Недостаточный уровень масла	Обратитесь в сервисный центр
	Сгорела обмотка или обрыв в обмотке	Обратитесь в сервисный центр для ремонта
	Высокая температура окружающего воздуха, слабая вентиляция, засорены вентиляционные отверстия	Примите меры к снижению температуры, улучшению вентиляции, очистке вентиляционных отверстий
Повышенная вибрация изделия	Изделие установлено неустойчиво или на неровной поверхности	Устойчиво установите изделие
	Ослабление резьбовых соединений	Затяните резьбовые соединения
	Детали плунжерного механизма сильно изношены	Обратитесь в сервисный центр для ремонта

## ЫҚТИМАЛ АҚАУЛАР ЖӘНЕ ОЛАРДЫ ЖОЮ АМАЛДАРЫ

Ақау	Ықтимал себеп	Жою амалдары
Құрал қосылмаған жағдайда	Желіде кернеу жоқ	Желіде кернеуді тексеріңіз
	Автоматты өске қосылу жүйесі іске қосылмайды	Қызмет көрсету орталығына жөндеу және ауыстыру үшін хабарласыңыз
	Ажыратқыш бұзылған	Қызмет көрсету орталығына жөндеу және ауыстыру үшін хабарласыңыз
	Электр қозғалтқыш бұзылған	Қызмет көрсету орталығына жөндеу жұмыстары бойынша хабарласыңыз
Құрал қосылады, бірақ су бармайды	Су бармайды (шүмек жабық, қысым жоқ, шланг майысқан)	Судың болуын қамтамасызданыз
	Шашыратқыш шығуы немесе кіретін сүзгіш ластанған	Аталған құралдарды тазартыңыз
	Сорғыштың тығыздалуы және бөлшектері тозған	Қызмет көрсету орталығына жөндеу және ауыстыру үшін хабарласыңыз
Құрал толық қуатқа жұмыс атқармайды (ағыс күші бойынша бақыланады)	Желіде төменгі кернеу болуы	Желіде кернеуді тексеріңіз
	Судың төменгі қысымы немесе кіретін судың аз шығыны (аз мөлшерде қысым көзі, шланг үзілген немесе майысқан, сүзгіш ластанған)	Судың қысымын және кіретін су мөлшерін ұлғайту үшін шаралар қолданыңыз
	Жоғарғы қысымда судың тығыздықтан ағыу	Судың ағу себебін анықтаңыз
	Сорғыштың тығыздалуы және бөлшектері тозған	Қызмет көрсету орталығына жөндеу және ауыстыру үшін хабарласыңыз
	Орама немесе орамадағы үзік жанған	Қызмет көрсету орталығына жөндеу жұмыстары бойынша хабарласыңыз
Шығуда судың қысымы өзгереді немесе ағады	Сорғы ауаны сорады (байланыс орындарында немесе тығыздық арқылы)	Ауа соруын себебін тоқтатыңыз
	Сорғышта немесе кіру шлангте ауа бар	Пистолет батырмасын басыңыз және ауаны шығарыңыз
	Төменгі су қысымы немесе кіретін су шығыны	Су қысымын ұлғайту және кіретін су мөлшерін арттыру шараларын қолданыңыз
	Шашыратқыштың шығуы немесе кіретін сүзгіш ластанған	Аталған құралдарды тазартыңыз
	Шланг майысқан	Шлангты түзеңіз
	Құрал қызады	Шамадан тыс құралға ауыртпалық
Кіретін судың шамадан аз шығыны немесе жоғары температура		Жағдайды жақсарту амалын табыңыз
Жеткіліксіз майдың болуы		Қызмет көрсету орталығына хабарласыңыз
Орама немесе орамадағы үзік жанған		Қызмет көрсету орталығына жөндеу жұмыстары бойынша хабарласыңыз
Қоршаған ауаның жоғары температурасы, ауа жаңарту тетіктері ластанғандықтан, нашар ауа жаңартуы		Температураны төмендету, ауаны жаңарту, ауа жаңарту тетіктерін тазарту шараларын қолданыңыз
Құралдың шамадан тыс дірілдеуі		Құрал орнықсыз немесе тегіс емес бетте орналасқан
	Бұранда байланыстарының босауы	Бұранда байланыстарын қатайтыңыз
	Тіреу механизмінің қатты тозған	Қызмет көрсету орталығына жөндеу жұмыстары бойынша хабарласыңыз

тор блоктары, оқпандар, бағыттауыш роликтер, сақтау былғарылар, цангалар, патрондар, етектер, ара шынжырлары, ара шиналары, жұлдызшалар, шиналар, бұрыштық щеткалар, пышақтар, аралар, абразивтер, тескіш темірлер, бұрғылар, триммерге раналған қармақ баулар ж.т.с.с. жатады.

3) Құралдың құрылғысына өзгерістер немесе қосымшалар енгізілуі.

и) Құралдың құндылығына және мақсатына тиісті пайдалануға әсерін тигізбейтін кішігірім ауытпаушылық.

4) Бізбен расталған кепілдікті жағдай төңірегінде ақауды жою «ЗУБР» компаниясының құзіретінде жөндеу немесе ақауы бар құралды жаңасына (келесі ұрпақтағы модельге) ауыстыру болып табылады.

5) Кепілдікті шағымдар кепілдікті мерзім ішінде қабылданады. Бұл үшін ақауы бар құралды құжатта көрсетілген ([www.zubr.ru](http://www.zubr.ru) сайтында) қызмет көрсету орталығына тауарды сатып алу уақыты және атауы көрсетілген растайтын

кепілдікті талонмен қоса әкеліңіз немесе жіберіңіз. Жоғарыда аталған құралды тіркеу негізінде кеңейтілген 60 айлық немесе 36 айлық кепілдік жарамды болса, кеңейтілген кепілдіктің тіркелу сертификатын көрсетіңіз.

Жартылай немесе толық бөлшектелінген құрал дилерге немесе қызмет көрсету орталығына жіберілсе, ол кепілдік бойынша қарастырылмайды. Дилерге немесе қызмет көрсету орталығына жіберілген құралға сатып алушы жауапкершілік тартады.

6) Құралдың ақауларын тегін жөндеу жұмыстары атқарылатын аталған басқа да шағымдар түсіруге рұқсат құқықтардан басқасына біздің кепілдік төңірегінде қарастырылмайды.

7) Кеңейтілген кепілдіктің шарттары бойынша жүргізілген кепілдікті жөндеу жұмыстары орындалған соң, құралдың кеңейтілген кепілдігі ұзартылмайды және жаңартылмайды.

8) Құралдың қызмет көрсету мерзімі 5 жыл.

## Құрметті сатып алушы!

Құралды сатып алғанда:

- ▶ сынамалық қосу арқылы оның іске жарамдылығын талап етіңіз, сонымен қатар 2 бөлімде көрсетілгендей жиынтықтың толық екендігіне көз жеткізіңіз;
- ▶ кепілдік талоны дұрыс рәсімделгендігіне және сату уақыты, дүкен мөрі және сатушы қолының барына көз жеткізіңіз.

Алғаш рет құралды қосар алдында осы пайдалану жөніндегі нұсқауды мұқият оқыңыз және аталған талаптарды бұлжытпай орындаңыз.

Сіздің аспабыңыз қызмет көрсеткенге дейін осы паспортты сақтаңыз.

**Есте сақтаңыз!** Құралы жарақаттану қауіптілігі орасан зор көз болып табылады.

## Тағайындалуы және қолдану аймағы

Жоғары қысымдағы аппарат (бұдан әрі – аппарат) жоғары қысымдағы судың ағысы пайда болуын қамтамасыз етіп, ол автокөлікті, велосипедті және басқа дөңгелекті техниканы, бау-бақша құрал-саймандарын, сыртқы қабырғаларды және көше төсемдерін жууға арналады.

Бұл пайдалану жөніндегі нұсқаулықты мұқият оқыңыз, соның ішінде «Қауіпсіздік жөніндегі нұсқаудағы» бөлімге және «Қауіпсіздік жөніндегі жалпы нұсқаудағы» Қосымшаға назар аударыңыз. Осылайша Сіз құралды дұрыс пайдаланасыз және қауіп-қатердің алдын аласыз.

Құрал аз уақыт ішінде тұрмыстық жағдайда шамасы +3°C -ден +40 °C температура мен ауаның 80% ылғалдылығына қатысты қоңыржай климат төңірегінде және шамадан тыс ауаның шаңдануынан сақтап, пайдалануға арналады.

Құрал талаптарға сәйкес келеді Кеден одағының техникалық регламенті бойынша:

- ▶ КО ТР 004/2011 «Төменгі вольтті жабдықтың қауіпсіздігі туралы» 4 бабы, 1-5, 9 абзацтары;
- ▶ КО ТС 020/2011 «Техникалық құралдардың электр магниттік сәйкестігі» 4 бабы, 2, 3 абзацтары.

Бұл нұсқаулық ең қажетті ақпараттар мен талаптарды, құралды тиімді және қауіпсіз пайдалану туралы мағлұматтарды қамтиды.

Құралдың құрылмасын жетілдіруіне тиісті жұмыстарға орай, өндіруші, яғни бұл нұсқаулықта құралға шамалы өзгерістердің көрсетілмеуі мен құралдың тиімді және қауіпсіз жұмыс істеуіне байланысты өзгерістерді енгізуге құқылы.

### НАЗАР АУДАРЫҢЫЗ

Жоғары қысымдағы судың ағысы - жоғарғы қауіптілік көзі. Оны дене мүшелеріне, басқа адамдарға, жануарларға, өсімдіктерге, нәзік және орнықсыз заттарға, электр розеткалары мен жабдықтарға БҮРКЕМ ЕҢІЗ. Аппаратты киімді және аяқ-киімді тазартуға, ғимарат ішінде және тез зақымдалатын үстіртте ҚОЛДАНБАҢЫЗ.

Аппарат ғимараттың сыртында тозатудың болмауы мен аппараттың ішінде конденсаттың пайда болмауына байланысты арналады.

Аппаратты электр қуат көзінің желісіне қосқанда жерме розеткаларын қолдану – электр соққысының алдын алады.

Аппаратты индустриялы және өнеркәсіптік аумақта жоғары жұмыс қарқындылығында және шамадан артық ауыр жүктемеде қолданылуы, оның жұмыс істеу мерзімін азайтады.

## Техникалық сипаттамасы

Артикул	ЗАВД-2500	ЗАВД-3500
Атаулы қуат көз кернеуі, В	220	220
Жиілік, Гц	50	50
Атаулы тұтыну қуаттылық, Вт	2500	3000
Максимальды кіретін су қысымы, МПа (атм)	0,4 (4)	0,4 (4)
Ағыс шығуының жұмыс қысымы, МПа (атм)	13(130)	15 (150)
Нәтижелілік, л/м	7	6.5
Жуу құралына арналған орнатылатын бачок	бар	бар
Толық тоқтау жүйесі	бар	бар
Дыбыс қуатының деңгейі (к=3), дБ	86	86
Дыбыс қысымының деңгейі (к=3), дБ	68	68
Орташа квадратты діріл тездеткіші (к=1,5), м/с <sup>2</sup>	1,58	1,12
МСТ бойынша қауіпсіздік классы 12.2.007.0-75	1	1
Салмағы, кг	22	24
Жұмыс істеу мерзімі, жыл	5	5

## Жиынтықтау

Жоғары қысымдағы аппарат	1 дана	1 дана
Жоғары қысымдағы шланг (5 м)	1 дана	1 дана
Шашыратқыш пистолет	1 дана	1 дана
Өтпе штуцер	1 дана	1 дана
Тазартатын ине	1 дана	1 дана
Қауіпсіздік бойынша нұсқаулар	1 нұсқасы	1 нұсқасы
Пайдалану нұсқауы	1 нұсқасы	1 нұсқасы

## ⚠ НАЗАР АУДАРЫҢЫЗ

Тасымалдау кезінде құралдың және бұйымдар жиынтығының зақымданбағандығына көз жеткізіңіз.

## Кепілдеме міндеттемелері

Біз әрқашанда біздің тұтынушыларға сапалы қызмет көрсетуді жақсартуға қолға алғандықтан, сондықтан да, егер Сіз сапаға және кепілдік жөндеу жұмыстарын мерзімдеріне риза болмасаңыз, бұл жайлы «ЗУБР» қолдау қызметіне мына электрон-дық мекен-жай бойынша хабарласа аласыз: [zubr@zubr.ru](mailto:zubr@zubr.ru)

Бұл кепіл сатып алушының сатып алу-сату келісім шарт бойынша шағымдану құқығына шек қоймайды, сонымен қатар тұтынушылардың заңды құқықтарына қайшы келмейді.

Біз «ЗУБР» құралдарына кепілдікті келесідей шарттарға тиісті ұсынамыз:

1) Кепілдік төменде аталған шарттарға тиісті (№ 2–8) қарастырылған кепілдік мерзім ішінде материал немесе өндірушінің ақау екендігі дәлелденген соң, құралдың жөндеу жұмыстарын тегін орындау.

2) Кепілдікті мерзім алғашқы сатып алушының сатып алу күнінен басталады.

## Негізгі кепілдік

Кепілдікті мерзім сату күнінен бастап, яғни құралды тұрмыстық жағдайда, жеке қолданылған жағдайда 36 айды құрайды.

Кепілдікті мерзім сату күнінен бастап, яғни құралды жоғары қарқындылықты және шамадан тыс ауыр жүктемелері бар индустриалды және өнеркәсіптік жұмыстардан басқасында кәсіби төңіректе, орташа қарқындылықты жүктеме жағдайында 12 айды құрайды.

## Кеңейтілген кепілдік

15.02.2012 жылы сатып алынған кепілдікті мерзім барлық электр құралдарына тұрмыстық жағдайда қолданылса, 60 айға дейін ұзартылады және құралды жоғары қарқындылықты және шамадан тыс ауыр жүктемелері бар индустриалды және өнеркәсіптік жұмыстардан басқасында кәсіби төңіректе, орташа қарқындылықты жүктеме жағдайында 36 айға дейін ұзартылады.

Кеңейтілген кепілдік тек қана келесідей шарт бойынша ұсынылады, егер сатып алушы

құралды сатып алу сәтінен бастап 4 аптаның ішінде «ЗУБР» компаниясының сайтында тіркелген жағдайда ғана қарастырылады.

Тіркелу тек қана [www.zubr.ru](http://www.zubr.ru) өндірушінің сайтындағы Сервис бөлімінде ғана орындалады. Белгілі бір құралдың және белгілі бір құралдың тіркелуін кеңейтілген кепілдік бағдарламасында қатысуды растайтын тіркелу сертификаты болып табылады, оны тіркелу кезінде принтер арқылы басып шығару қажет. Тіркелу сатып алушының тіркелу кезінде жеке мәліметтерін сақтау рұқсатынан кейін ғана мүмкін болады.

3) Кепілдік келесідей жағдайларға қарастырылмайды:

а) Жұмыс барысында және өздігінен тозған бөлшектер, сонымен қатар осындай тозу түрлерінен пайда болған құралдың ақаулары болып табылады.

б) Пайдалану жөніндегі нұсқаулыққа қайшы келетін құрал ақауы немесе құралдың мақсатына тиісті емес қолдану, қоршаған ортаның қолайсыз жағдайында, өндірістік лайықты емес жағдайында пайдалану, жүктеме немесе жеткіліксіз техникалық қызмет немесе қадағалау болмағандықтан шарт бойынша қарастырылмайды.

в) Құралға мыналардан басқасы, шамадан тыс жүктеменің түсуін көріністері ретінде болып табылады: түстің кетуі, бірден ротор және статордың істен шығуы, бөлшектердің және құрал үзіктерінің деформациясы немесе балқуы, жоғарғы температура салдарынан электр қозғалтқыштың қараюы немесе күюі.

г) Құралды жоғарғы қарқындылықты жұмыста және шамадан тыс жүктемеде қолдану

д) Құралға профилактикалық және техникалық қызмет көрсету, мысалы: майлау, жуу «ЗУБР» түпнұсқасы емес жабдықтарды/бөлшектерді қолдану салдарынан құралдың істен шығуы

е) Механикалық ақау (жарықтар, нақыстар ж.т.б.) агрессивті ортадан, жоғарғы ылғалдылық және жоғарғы температура, электр құралдың ауа желдеткіш саңылайына бөгде заттардың түсуі, сонымен қатар дұрыс емес сақтау және металл бөлшектердің коррозия салдарынан пайда болған ақаулар.

ж) Қалыпты тозудың салдарынан істен шыққан бұйымдар, тез тозатын бөлшектер және шығын заттар, сондай-ақ жетек белбеулер, аккумуля-

оның бөлшектері туралы қорытындыны қызмет көрсету орталығы сәйкес Акт нұсқасында береді.

## Қауіпсіздік жөніндегі нұсқаулық

Жоғарғы қысымдағы су ағысы – үлкен энергия мен қауіп-қатердің көзі. Келенсіз жағдайлардың алдын алу:

- ▶ ағысты адамдарға, жануарларға немесе өз денеңізге бағыттамаңыз;
- ▶ ағысты электр розеткаларына, сымдарға, басқа да электр және электронды құралдарға, соның ішінде аппараттың өзіне бағыттамаңыз;
- ▶ ағысты өсімдіктерге, нәзік және орнықсыз заттарға, сусымалы заттарға (құмға, шағылға, қиыршық тасқа) және тез жарақатталатын үстірттерге бағыттамаңыз;
- ▶ құралды киімді немесе аяқ-киімді, соның ішінде киінген адамға қолданбаңыз;
- ▶ құралды қоспаңыз, егер құрал жоғарғы қысымдағы штуцерге қосылмаса;
- ▶ жоғарғы қысымдағы штуцерге қолыңызды немесе шашыратқышты тексеру және ағыс қысымын анықтау үшін салмаңыз;
- ▶ зақымдалған шлангтерді немесе су ағын жіберетін пистолетті (әсіресе жоғарғы қысым жағдайында) қолданбаңыз;
- ▶ құралды шектеулі кеңістіктерде және ғимарат ішінде қолданбаңыз;
- ▶ ешқандай құралмен байланысты іс-әрекетті оны тоқ көзінен ажыратпай және **ТОЛЫҚ** қысымды шоғырландырмай атқармаңыз немесе жұмыстан шыққан бөлшектерді ауыстырмаңыз.

Берілген құрал тек қана сумен жұмыс істеуге арналады. Басқа да сұйықтықтарды: жуу құралдары (Жұмыс ретінен басқа амалдар), техникалық сұйықтықтарды, тез отқа қауіпті құрамдарды, агрессивті ерітінділерді және т.б.) оған қолданбаңыз.

Жұмыс бастамас бұрын құралды тексеріңіз және аспапты, шлангты және желі сымын ақауының жоқтығына тексеріңіз.

Электр қауіпсіздігіне құрал I класс бойынша электр қуатынан зардап шегуден, яғни жерме болуына сәйкес қауіпсіз (сол үшін ажыратқыш жерме байланыстар қарастырылған). Сіздің розеткаңызға ажыратқыш сәйкес келмесе, оны өзгертуге болмайды. Бұндайда білікті электрик қажетті розетканы орнатуы тиісті.

Жұмыс аяқталғаннан кейін желі розеткасынан ажыратқышты алып тастаңыз.

Құралды **ТЕК ҚАНА** Жұмыс реті бойынша көрсетілген амалдарды орындаңыз. Құралдан жоғарғы қысымдағы шлангты **АЖЫРАТПАҢЫЗ**, оның қысымы шоғырланғандығына көз жеткізіңіз.

Электр сым желісі немесе шланг зақымдалса, онда оны **МІНДЕТТІ ТҮРДЕ** ауыстырыңыз.

Аталған ақауы бар құралды қолдану **ТЫЙЫМ САЛЫНАДЫ**.

Құралды шешілген қаптамасыз қоспаңыз және пайдаланбаңыз. Қаптаманың астында айналмалы және қыздыратын бөлшектер орналасқандықтан, зардап әкелуі мүмкін. Осыған орай қаптама ауа ағымын бағыттауды және оның болмауы құралдың қызатын бөлшектерінің салқындауына кедергі болады.

## Тасымалдау, сақтау және кәдеге жарату шарттары

Құралды сенімді, құрғақ және балалар қолы жетпейтін жерде сақтаңыз.

Құралдың сақтауы мен тасымалдауын қораптар мен кейстерде орындаңыз.

Жарамдылық мерзімі аяқталған соң, құралды, қосымша жабдықтарды және орамды экологиялық талаптарға сәйкес кәдеге жарату керек.

## Пайдалану жөніндегі нұсқаулық

### Жабдық

- 1 Жоғарғы қысымдағы штуцер (судың шығуы)
- 2 Ажыратқыш
- 3 Пистолет шашыратқышы
- 4 Барабан тұтқасы
- 5 Жоғарғы қысымдағы шланг (шығу)
- 6 Тұтқай
- 7 Барабанның штуцері
- 8 Пистолет тұтқасы
- 9 Пистолет пернесінің оқшаулау батырмасы
- 10 Байланыстырушы шлангі
- 11 Су алатын штуцер
- 12 Дөңгелек
- 13 Жуу құралының бачок қақпағы

### Жұмысқа дайындық

Жұмыс істеуге құралды дайындаңыз:

- ▶ 7 штуцер барабанына 10 байланыстырушы шлангіні қосыңыз;
  - ▶ 1 штуцерден бітеуішті шешіңіз, оған байланыстырушы шлангіні қосыңыз;
  - ▶ 4 барабан тұтқасын төмен бұрып, жұмыс істеу күйіне қойыңыз. Тұтқаны айналдыра отырып, шлангінің керекті ұзындығын шығарыңыз;
  - ▶ жинақталған пистолетті жоғарғы қысымды шлангіне жалғаңыз;
  - ▶ 11 кіретін штуцерден бітеуішті шешіңіз, сүзгіштің болуы мен оның ластанбағандығына көз жеткізіңіз;
  - ▶ 11 штуцерге су баратын шлангты жалғаңыз (жиынтыққа кірмейді). Шлангтың асыра бүктетілуі мен қысылмағандығына көз жеткізіңіз;
- Ескерту!** Су баратын шлангтың диаметрі ½" болуы тиіс (берілген өтпе штуцерді

қолданыңыз) немесе 1" (сенімді бекіту үшін қамытты қолданыңыз). Сөзсіз бұйымға жіңішке арылт- сүзгішін судың кіре берісіне деген тағайындайсындар.

- ▶ құралға судың берілуін қосыңыз. Шлангтың байланыс бөліктерінде жылыстаудың немесе зақымдануының болмағандығына көз жеткізіңіз;

- ▶ пистолет батырмасын басыңыз және құралдан ауаның шығуын күтіңіз. 9 перне арқылы пистолет пернесін оқшауландырыңыз

Жұмысқа дайындалыңыз:

- ▶ өнделетін құралды даярлаңыз (велосипедті, бау-бақша жабдықтарын ж.т.б.);
- ▶ автокөліктің астын өндеген кезде, сонымен қатар электр жабдықтарын және байланыстарды, электр бөліктерді су өткізбейтін матамен жабыңыз;
- ▶ қабырғаларды немесе көше төсемдерін өндегенде, өңдеу төңірегінен өсімдіктерді, нәзік және орнықсыз заттарды (плакатты, қыш құмыраны ж.т.б.) алшақ қойыңыз.

### Жұмыс реті

Құралды электр қуатына қосыңыз.

#### ⚠ НАЗАР АУДАРЫҢЫЗ

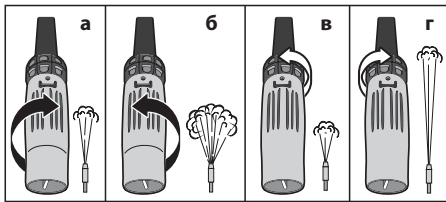
**Құралды желіге қосар алдында МІНДЕТТІ ТҮРДЕ 2 ажыратқыш «өшірілу» күйде екендігіне, ал, пистолетті батырма арқылы басылғандығына және оқшауланғандығына көз жеткізіңіз.**

Құралды 2 ажыратқыш арқылы қосыңыз. 9 пернесі арқылы пистолет батырмасын оқшауландырыңыз

**Ескерту!** Толық тоқтау жүйесі арқасында қозғалтқыш пен сорғыш Сіз пистолеттің батырмасына баспайынша іске қосылмайды. Бұл электр қуатын үнемдейді, сонымен қатар қозғалтқыш пен сорғыштың жұмыс істеу мерзімін арттырады.

Жұмыс барысында Сіз шығатын ағыс қысымын реттей аласыз. Судың келуін тоқтатыңыз, шашыратқыштың батырмасын басып тұрыңыз. Келесідей орындалады:

- 1) Жіңішке факела пайдалану үшін **8** шашыратқыштың алдыңғы беттегі саптамасын сағат тілшесі бойынша бұрыңыз (**а суретті қараңыз**);
- 2) Кең факела пайдалану үшін шашыратқыштың алдыңғы беттегі саптамасын сағат тілшесіне қарсы бұрыңыз (**б суретті қараңыз**);
- 3) Аласа қысымның жіңішке ағысының ал- үшін **8** артты тозаңдатқыштың сұғындырмасының ша сағатқа стрелке бұр- (**в суретті қараңыз**);
- 4) Жіңішке ағыстың ал- үшін биік қысымның **8** алдымды тозаңдатқыштың сұғындырмасының қарсысағаттың стрелки бұр- (**г суретті қараңыз**).



Қажетті болса, құралды немесе үстіртті жуу құралдарымен өңдеу үшін **13** бачоктың қақпағын шешіңіз және өндірушісінылатын шама ескерілсін, жуу құралдарына арналған сыйымдылығы бар орнатыңыз.

Төменгі қысым ағымын орнатыңыз, өңделетін үстіртке жуу құралын қолданыңыз және оны 1–2 минутке сіңу үшін қалдырыңыз, бірақ кеуіп кетуінен сақтаныңыз.

**Ескерту!** Бачоктан жуу құралын алу автоматты болады.

Жуу құралынан тазарту және қорытынды жуу үшін үшін жоғары қысым ағымын орнатыңыз.

Сапалы жуу үшін қосымша щетка – саптамаларды қолданыңыз (жиынтыққа кірмейді).

Құралды өшіру үшін келесі немесе ұзақ мезімге сақтау алдында әрекетті орындаңыз:

- ▶ құралды **2** ажыратқыш арқылы өшіріңіз. Розеткадан ажыратқышты суырыңыз;
- ▶ суды сөндіріңіз;
- ▶ пистолетті жерге қарай қойыңыз және аппарат су қысымын шоғырлаңыз. Судың құралдан толық ағуы қажет;

**Ескерту!** Аса зор мүмкіндікке тиісті бұл шартты орындамау клапанның істен шығу салдарынан құралдың өшірілуіне әкелуі мүмкін. Бұл ақау кепілдемелік шарттармен қарастырылмайды.

- ▶ құралдан шлангтерді (ең алдымен, жоғары қысымдағы, содан соң, су ағымын қамтамасыздайтын) ажыратыңыз.

### ▲ НАЗАР АУДАРЫҢЫЗ

Құралдан зардап шегу мен оның зақымдалмауына **АЛДЫМЕН** құралды өшіру қажет, содан соң сумен қамтамасызданбауы керек. Құралдан жоғары қысымдағы шлангты **АЖЫРАТПАҢЫЗ**, оның қысымы шоғырланғандығына көз жеткізіңіз.

### Әрдайым көрсетілетін күтім

Әрдайым (әр қолданған сайын, тек бір аптадан кем емес) келесі әрекеттерді орындаңыз:

- ▶ берілген инемен пистолет шашыратқыш қақпағын тазартыңыз;
- ▶ кіру штуцерінің сүзгішінің тазалығын тексеріңіз. Қажет болса, онда тазартыңыз. Зақымдалса-ауыстырыңыз.

### ▲ НАЗАР АУДАРЫҢЫЗ

Құралды сүзгішсіз қолдануға тыйым салынады.

## Пайдалану жөніндегі кеңестер

Құрал тек қана таза суық суға 0,5 атм шамасынан аспайтын қысымға қосылуға арналады. Құралды лас сумен немесе қажетті қысымы жоқ көзде немесе шығыны (6 л/мин аз шамасында), сонымен қатар кіретін су температурасы 50 °C шамасында болса **ҚОЛДАНБАҢЫЗ**. Кіретін суға жуу құралын **ҚОСПАҢЫЗ**. Бұл құралдың зақымдануына және істен шығуына әкеп соқтырады.

Жұмыс барысында құралды бірінші рет немесе көп уақыт үзілісінен кейін пайдаланғанда, құралды

Жұмысқа дайындық бойынша дайындаңыз (тек қана **3** пистолеттің шашыратқышы орнатудан басқа), оны қосыңыз және еш жүктемесіз 10–20 секунд жұмыс істесің.

### ▲ НАЗАР АУДАРЫҢЫЗ

**Жоғары қысымдағы ағыс Сізге немесе Сізді қоршаған заттарға зардап әкелмеуіне шара қолданыңыз.**

Егер Сіз бөтен шуды осы арада естісеңіз, шамадан тыс дірілді немесе жану иісін сезсеңіз, құралды өшіріңіз, тоқ қуаты баратын ажыратқышты розеткадан суырып алыңыз және осы жағдайдың себептерін анықтаңыз. Зақымдану себебі анықталғанға дейін құралды қоспаңыз.

Электр қауіпсіздігіне құрал I класс бойынша электр қуатынан зардап шегуден, яғни жерме болуына сәйкес қауіпсіз (сол үшін ажыратқыш жерме байланыстар қарастырылған). Сіздің розеткаңызға ажыратқыш сәйкес келмесе, оны өзгертуге болмайды. Бұндайда білікті электрик қажетті розетканы орнатуы тиісті.

Тоқ қуаты зардап шекпес үшін, сонымен қатар құралды сақтау үшін аппарат қуаты автоматты ажыратқышы жұмыс тоқ қуаты 16 А шамасында орнатылуы қажет.

Құрал горизонтальді орнықты үстіртте вертикальді жағдайда орналасуы қажет: бұл оның дұрыс істеуіне және оның бүкіл бөлшектерінің майлануына кепілдік береді.

Жұмысты бастаған жағдайда ғана құралды тоқ көзіне қосыңыз.

Әр қолданған сайын құралды қосқанда **МІНДЕТТІ ТҮРДЕ** пистолет батырмасын басыңыз және оқшаулаңыз.

Құралды қолданар алдында және электр сымын жұмыс аймағынан алшақ қолданыңыз.

Сымжелісі мен шлангты жылу мен майдан, өткір және қиюға арналған аспаптардан аулақ сақтаңыз. Құралды сымжелісі және шлангты арқылы бүктеп тасымалдамаңыз. Розеткадан айырды сым желіні ажырату арқылы суырмаңыз.

Электр сым желісі немесе шланг зақымдалса, онда оны міндетті түрде ауыстырыңыз. Электр сым желісін тек қана арнайы техникалық орталықтарда ауыстырылады.

Құралды алуан түрлі құралдарды және үстірттерді өңдеу үшін, алдымен, жоғары қысымдағы ағыстан (құлау, деформациялану, балку, сыртқы сипаттын зақымдануы ж.т.б.) зардап шекпейтіндігіне көз жеткізіңіз.

Электр қозғалтқышының күйіп кетуінен сақтау үшін құралға үзіліс беріңіз. Интенсивті пайдалану құралдың жұмыс істеу мерзімін азайтады.

Құралды жұмыс аяқталған соң тоқ көзінен ажыратыңыз.

Құралды **ТЕК ҚАНА** Жұмыс ретіне сәйкес өшіріңіз. Оны тоқ көзінен сымды суырып өшірмеңіз.

Оны толық су ағып болғандығына дейін күтіңіз. Құралды қыс мезгілінде суықтан сақтаңыз. Осы үшін сақта- оны жылы бөлмеде немесе суды насосе (толықтай түйіспейді) не замезающей сұйықтықпен (айталық, тосолом) орын бас.

Зақымдалған аппарат бөлшектерін дәнекерлеуге және механикалық жөндеу жұмыстарын жасауға болмайды. Зақымдалған бөлшектердің тоттануы және механикалық ақауларын байқасаңыз, қызмет көрсету орталығына хабарласыңыз.

Күн сайын құралдың корпусын, байланыс шлангтерді және пистолетті сүртіңіз. Жұмыс шаралары тоқ көзінен ажыратылған жағдайда ғана орындалуы тиіс.

Құрал басқа арнайы қызметтерін талап етпейді.

Басқа техникалық қызметтер тек қана қызмет көрсету орталықтарында жүргізілуі керек.

Құралдың істен шықпауын қадағалаңыз. Бөтен иістердің, түтіннің, оттың, ұшқындардың пайда болған жағдайда құралды өшіру және арнайы қызмет көрсету орталығына хабарласу қажет

Егер Сізге құралдың дұрыс істеуі көзге түссе, оны пайдалануды тоқтатыңыз.

Құралдың техникалық күрделілігіне байланысты шекті күйдің критериясы тұтынушы өздігімен анықталмайды. Анық немесе болжамалы ақаудың пайда болған жағдайда «Ақау болуы мүмкін және оларды жою амалдары» туралы Бөлімге назар салыңыз. Егер тізімде ақау көрсетілмесе немесе Сіз оны жоя алмасаңыз, онда арнайы қызмет көрсету орталығына хабарласыңыз. Құралдың шекті күйі немесе