



РУКОВОДСТВО ПО ЭКСПЛУАТАЦИИ

Пила циркулярная ELITECH

- ПД 1300
- ПД 1600Л

EAC

www.elitech-tools.ru

УВАЖАЕМЫЙ ПОКУПАТЕЛЬ!

Благодарим Вас за выбор продукции «ELITECH»! Мы рекомендуем Вам внимательно ознакомиться с данным руководством и тщательно соблюдать предписания по мерам безопасности, эксплуатации и техническому обслуживанию Вашего электроинструмента.

Содержащаяся в руководстве информация основана на технических характеристиках, имеющихся на момент выпуска руководства. Технические характеристики могут быть изменены без предварительного уведомления, так как мы постоянно стремимся повышать качество нашей продукции.

Изделие относится к бытовому классу. Срок службы 5 лет.

СОДЕРЖАНИЕ

1. Назначение	3
2. Технические характеристики	3
3. Правила техники безопасности	3
4. Описание конструкции	5
5. Подготовка к работе	6
6. Эксплуатация	7
7. Техническое обслуживание	7
8. Гарантийные обязательства	8
9. Возможные неисправности и методы их устранения.....	9

1. НАЗНАЧЕНИЕ

Пила циркулярная предназначена для распиловки древесины и материалов на ее основе с заданным углом пиления от 0° до 45°. Параллельная направляющая позволяет производить параллельную распиловку заготовки с заданной шириной.

Пила относится к бытовому классу инструментов и не предназначена для эксплуатации в производственном режиме.

2. ТЕХНИЧЕСКИЕ ХАРАКТЕРИСТИКИ

Таблица 1

ПАРАМЕТРЫ / МОДЕЛИ	ПД1300	ПД1600Л
Мощность, Вт	1300	1600
Диаметр диска, мм	160	190
Посадочный диаметр диска, мм	20	30
Число зубьев диска, шт	18	24
Число оборотов на холостом ходу, об/мин	4500	5000
Глубина пропила, мм	53 (90°)	65 (90°)
	36 (45°)	44 (45°)
Напряжение/частота сети, В/Гц	230/50	230/50
Длина электрокабеля, м	2	2
Масса, кг	4	4,8

3. ПРАВИЛА ТЕХНИКИ БЕЗОПАСНОСТИ

Рабочее место:

- Рабочее место должно быть чистым и хорошо освещенным. Загрязненное рабочее место и недостаточная освещенность может стать причиной травмы.
- Не работайте с инструментом в помещении с повышенной взрывоопасностью, рядом с легко воспламеняющимися жидкостями, газами и пылью. Электроинструмент при работе создает искры, которые могут привести к воспламенению взрывоопасной пыли или газов.
- Не допускайте к месту работы детей, посторонних лиц и животных.
- Не отвлекайтесь во время работы с инструментом.

Электробезопасность:

- Вилка электроинструмента должна соответствовать сетевой розетке. Убедитесь, что напряжение инструмента соответствует напряжению в розетке.
- При использовании электроинструмента с заземлением не используйте переходники.
- Избегайте контакта участков тела с заземленными поверхностями (трубы, батареи отопления, холодильники), так как это приводит к увеличению риска поражения электрическим током.
- Не подвергайте инструмент воздействию дождя или влаги. Влажный инструмент повышает риск поражения электрическим током.
- Не вытаскивайте вилку инструмента из розетки, дергая за шнур питания, и не переносите инструмент, держа его за шнур питания, это приведет к его повреждению.
- Следите, чтобы электрокабель не был запутан. Не располагайте электрокабель вблизи нагревательных приборов, острых краев, масла и движущихся деталей, которые могут привести к его повреждению.

- При использовании электроинструмента вне помещения используйте соответствующий удлинитель, подходящий для этих целей.
- При использовании электроинструмента в местах с повышенной влажностью подключайте его к сети питания через устройство защитного отключения (максимальный ток утечки 30мА) соответствующего номинала.

Личная безопасность:

- Не работайте с электроинструментом в состоянии усталости, алкогольного опьянения или после приема лекарственных препаратов, снижающих концентрацию внимания.
- Используйте средства индивидуальной защиты (очки, наушники, респиратор, защитная обувь и одежда).
- Не допускайте случайного включения инструмента. Перед включением электроинструмента в сеть или перед подсоединением аккумулятора убедитесь, что переключатель инструмента находится в выключенном положении.
- Перед включением электроинструмента в сеть питания снимите с него все регулировочные инструменты и гаечные ключи. Оставшиеся на инструменте регулировочный инструмент и гаечные ключи при включении инструмента могут привести к травмам.
- При работе с электроинструментом сохраняйте устойчивое положение. При использовании стремянки (лестницы) убедитесь в ее надежном закреплении. При возможности работайте с помощником, который сможет Вас подстраховать.
- Одевайтесь соответствующим образом. Не надевайте свободную одежду или украшения. Ваши волосы, одежда и перчатки должны находиться на безопасном расстоянии от вращающихся частей инструмента.
- Если в инструменте предусмотрены устройства для подключения пылесборника, используйте их. Это поможет снизить риск получения травмы, связанный с повышенным пылеобразованием, а также увеличит точность при работе с электроинструментом.

Правила техники безопасности для циркулярных пил

Перед работой убедитесь, что:

- напряжение питания электродвигателя инструмента соответствует напряжению сети питания;
- розетка, удлинитель, шнур питания и их вилка исправны, нет повреждений электроизоляции;
- подвижный защитный кожух открывается и закрывается свободно, без задержки или заедания (затрудненный ход подвижного кожуха возникает при его повреждении или скоплении грязи и опилок);
- обрабатываемая заготовка надежно зафиксирована (держат ее в руках и т.п. недопустимо);
- в заготовке в зоне пропила отсутствуют гвозди и прочие предметы, которые могут помешать нормальной работе инструмента;
- выбранные значения глубины и угла пропила надежно зафиксированы соответствующими ручками (если в процессе распиливания произойдет произвольное изменение глубины и угла пропила, это может повлечь за собой заклинивание диска);
- выключатель инструмента находится в положении «Выкл».

4. ОПИСАНИЕ КОНСТРУКЦИИ

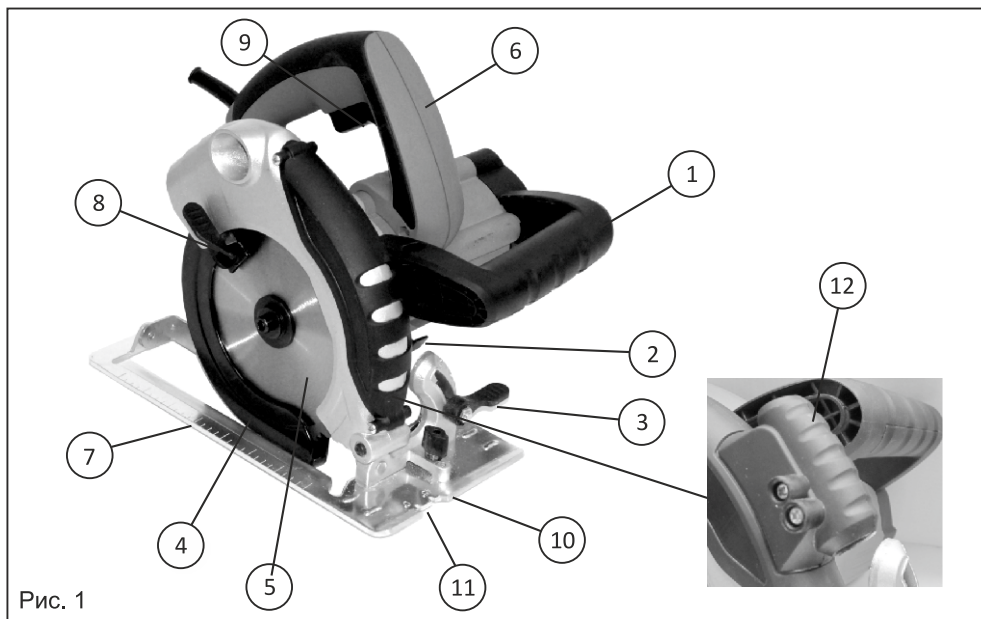


Рис. 1

- | | |
|--|---|
| 1 – передняя рукоятка | 7 – опорная платформа |
| 2 – ручка фиксации диска | 8 – рукоятка нижнего защитного кожуха диска |
| 3 – ручка регулировки угла наклона диска | 9 – выключатель |
| 4 – защитный кожух диска | 10 – метка линии распила при угле пиления 45° |
| 5 – пильный диск | 11 – метка линии распила при угле пиления 0° |
| 6 – рукоятка основная | 12 – лазерный указатель (ГД1600Л) |

Метки «10» и «11» расположены по краям прорези для визирования.

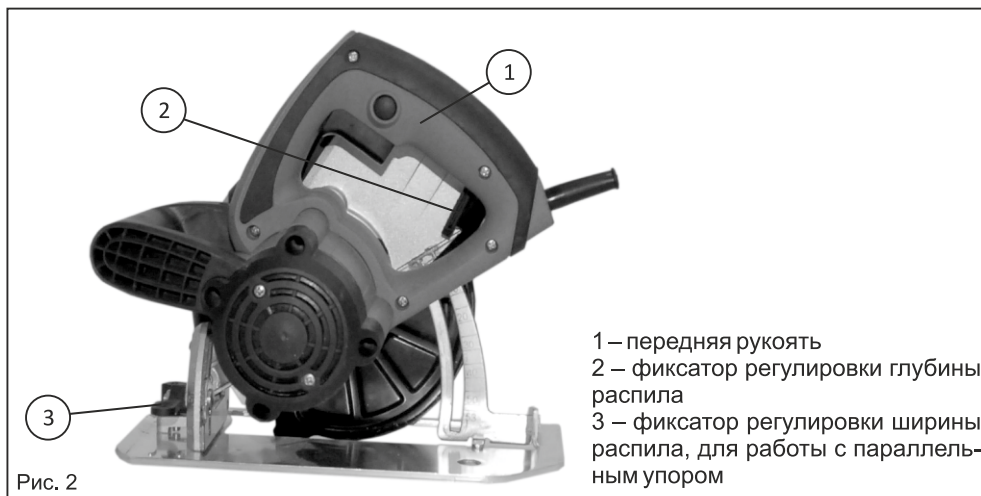
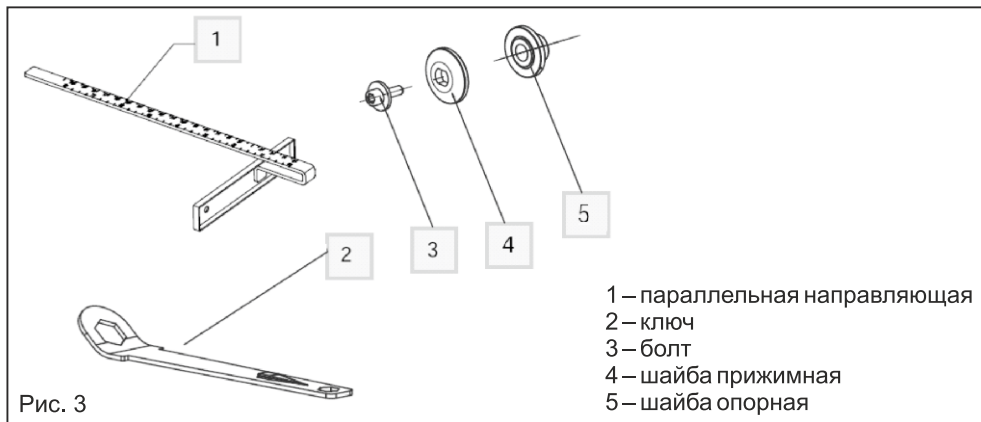


Рис. 2

- | |
|---|
| 1 – передняя рукоять |
| 2 – фиксатор регулировки глубины распила |
| 3 – фиксатор регулировки ширины распила, для работы с параллельным упором |



5. ПОДГОТОВКА К РАБОТЕ

Внимание! Перед регулировкой или проверкой функционирования всегда отключайте инструмент от электросети.

Снятие/ установка пильного диска

Внимание! Перед снятием/установкой пильного диска убедитесь, что пила отключена от электросети.

Для снятия пильного диска необходимо:

1. Установите максимальную глубину пропила
2. Зафиксировать пильный диск с помощью ручки фиксации диска (поз. 2, рис. 1)
3. С помощью ключа (поз. 2, рис. 3) открутить болт (поз. 3, рис. 3)
4. Отвести подвижный защитный кожух диска (поз. 4, рис. 1) назад до упора и зафиксировать его
5. Снять шайбу прижимную (поз. 4, рис. 3) и пильный диск

Установку пильного диска производите в обратной последовательности.

Внимание! Устанавливайте пильный диск согласно направлению вращения, указанному на диске стрелками. Направление вращения пильного диска, указанное стрелками на диске, должно соответствовать направлению вращения шпинделя пилы. Направление вращения шпинделя пилы указано стрелкой на защитном кожухе диска.

Регулировка глубины распила

Для регулировки глубины распила ослабьте ручку регулировки глубины пропила (поз. 2, рис. 2). Передвижением опорной платформы вверх или вниз отрегулируйте необходимую глубину пропила. Глубина распила может быть отрегулирована в диапазоне от 0 до 63 мм. После регулировки глубины распила зафиксируйте ручку регулировки глубины распила.

Регулировка угла наклона диска

Угол наклона диска может быть отрегулирован от 0° до 45° по отношению к опорной платформе.

Ослабьте ручку регулировки угла наклона диска (поз. 3, рис. 1). Передвижением опорной платформы установите необходимый угол наклона диска. После регулировки угла наклона диска зафиксируйте ручку регулировки угла наклона диска.

Параллельная направляющая

Параллельная направляющая позволяет производить параллельную распиловку заготовки с заданной шириной.

Для регулировки параллельной направляющей (поз. 1, рис. 3) ослабьте ручку регулировки ширины распила (поз. 3, рис. 2) и отрегулируйте ширину распила, передвигая направляющую вправо или влево.

Параллельная направляющая может быть установлена как на левую, так и на правую сторону инструмента.

После регулировки направляющей зафиксируйте ручку регулировки ширины распила.

6. ЭКСПЛУАТАЦИЯ

Пиление

1. Установите пилу (опорную платформу) на пиломатериал и выровняйте положение пильного диска по отношению к линии пропила, пользуясь для этого прорезью для визирования. Если пильный диск не наклонён, совмещайте линию пропила с правой стороной прорези для визирования (рис. 1, поз. 11), при пилении под наклоном (45°) совмещайте линию пропила с левой стороной прорези для визирования (помечена значком "45" на опорной платформе).
2. Сначала включите циркулярную пилу, переведя переключатель "Вкл./ Выкл." в положение "Вкл.", и дайте ей раскрутиться, после чего начинайте обработку пиломатериала.
3. Для достижения оптимальных результатов при пилении ведите инструмент прямо и с постоянной скоростью.

Лазерный указатель (только для ПД1600Л)

Для точного пропила используйте лазерный указатель (поз. 12, рис. 1). Лазерный указатель строит прямую линию пропила, по которой пройдет диск. Лазерный указатель работает от сети 220В. Для включения лазера подключите пилу к электросети и нажмите на кнопку включения лазера, которая находится на корпусе лазерного указателя сзади.

Внимание!

Прежде чем начать пилить убедитесь в том, что пильный диск набрал максимальные обороты.

Если во время работы пильный диск остановится или появится подозрительный шум, немедленно выключите инструмент.

Внимательно следите за тем, чтобы электрокабель не находился рядом с вращающимся пильным диском.

7. ТЕХНИЧЕСКОЕ ОБСЛУЖИВАНИЕ

Проверка пильного диска

Поскольку эксплуатация тупого пильного диска приводит к снижению производительности и может стать причиной сбоев двигателя, заточите или замените пильный диск сразу же, как только заметите износ.

Проверка установленных винтов

Регулярно проверяйте все установленные на инструменте винты, следите за тем, чтобы они были как следует затянуты. Немедленно затяните винт, который окажется ослабленным. Невыполнение этого правила грозит серьезной опасностью.

Угольные щетки

В электродвигателе инструмента применяются угольные щётки, которые со временем изнашиваются. В случае износа угольных щеток обратитесь в специализированный сервисный центр для их замены.

Внимание! Перед техническим обслуживанием проверяйте, что электроинструмент отключен от электросети.

- Каждый раз по окончании работы рекомендуется очищать корпус инструмента и вентиляционные отверстия от грязи и пыли мягкой тканью или салфеткой. Устойчивые загрязнения рекомендуется устранять при помощи мягкой ткани, смоченной в мыльной воде. Недопустимо использовать для устранения загрязнений растворители: бензин, спирт и т.п. Применение растворителей может привести к повреждению корпуса инструмента.

- Для обеспечения безопасности и надежности инструмента, ремонт или регулировку необходимо производить в специализированных сервисных центрах. Адреса сервисных центров Elitech указаны на обратной стороне гарантийного талона.

8. ГАРАНТИЙНЫЕ ОБЯЗАТЕЛЬСТВА

Гарантийный срок на товар и условия гарантии указаны в гарантийном талоне.

9. ВОЗМОЖНЫЕ НЕИСПРАВНОСТИ И МЕТОДЫ ИХ УСТРАНЕНИЯ

Неисправность	Возможная причина	Действия по устранению
Пильный диск перегревается, низкая скорость резки	<ol style="list-style-type: none"> 1. Диск затупился 2. Диск не подходит для работы с данным материалом 	<ol style="list-style-type: none"> 1. Заточите/замените диск 2. Выберите правильный тип пильного диска для работы с данным материалом
Электродвигатель перегревается (перегревается)	<ol style="list-style-type: none"> 1. Чрезмерное давление на дисковую пилу 2. Полотно затупилась 	<ol style="list-style-type: none"> 1. Уменьшите подачу. 2. Заточите/замените полотно
Электродвигатель работает, но пильный диск не вращается	<ol style="list-style-type: none"> 1. Пильный диск неправильно или плохо закреплен 2. Не исправен редуктор 	<ol style="list-style-type: none"> 1. Правильно установите пильный диск 2. Обратитесь в сервисный центр для Elitech
Электродвигатель не запускается	<ol style="list-style-type: none"> 1. Питание не поступает, так как сетевой выключатель разомкнут 2. Неисправный выключатель 3. Отсутствует напряжение в электросети 	<ol style="list-style-type: none"> 1. Включите сетевой выключатель 2. Обратитесь в сервисный центр для Elitech 3. Проверьте напряжение в электросети

Сделано в Китае.

Изготовитель: HANGZHOU ZENERGY HARDWARE CO.,LTD.
ХАНЖОУ ЗЕНЕРДЖИ ХАРДВАРЕ К., ЛТД.

Адрес: 8D, No.2 Neolink Technology Park, 2630 Nanhuan Rd., Hangzhou, 310053, Китай
8Д, №2 Неолинк Технолоджи Парк, 2630 Нанхуан роуд, Ханжоу, 310053, Китай

Уполномоченное лицо:

ООО «Каэльта»

Россия, 129128,

г.Москва, проезд Будайский, д.3, пом.1, комн.4

Тел.: 8(495) 786-03-13

E-mail: ooo.kaelta@yandex.ru

Сертификат соответствия согласно требованиям технических регламентов

Таможенного союза №: ТС RU С-СН АЯ46 В67810

Срок действия: 10.02.2015 по 09.02.2017.

Орган по сертификации: РОСТЕСТ-МОСКВА

Дата производства

8 800 100 51 57

Номер круглосуточной бесплатной горячей линии по РФ.
Вся дополнительная информация о товаре и сервисных
центрах на сайте

www.elitech-tools.ru