



Сварочные аппараты

Wega 401, 501, 601 FDW

Учитывайте данные дополнительной документации на систему!

Общие указания

ОСТОРОЖНО



Прочтите инструкцию по эксплуатации!

Инструкция по эксплуатации содержит сведения о том, как обезопасить себя при использовании изделия.

- Читайте инструкции по эксплуатации всех компонентов системы!
- Выполняйте мероприятия по технике безопасности!
- Соблюдайте национальные предписания!
- При необходимости следует подтвердить соблюдение данных положений подписью.

УКАЗАНИЕ



При наличии вопросов относительно монтажа, ввода в эксплуатацию, режима работы, особенностей места использования, а также целей применения обращайтесь к вашему торговому партнеру или в наш отдел поддержки заказчиков по тел.: +49 2680 181 -0.

Перечень авторизованных торговых партнеров находится по адресу: www.ewm-group.com.

Ответственность в связи с эксплуатацией данного аппарата ограничивается только функциями аппарата. Любая другая ответственность, независимо от ее вида, категорически исключена. Вводом аппарата в эксплуатацию пользователь признает данное исключение ответственности.

Производитель не может контролировать соблюдение требований данного руководства, а также условия и способы монтажа, эксплуатацию, использование и техобслуживание аппарата.

Неквалифицированное выполнение монтажа может привести к материальному ущербу и, в результате, подвергнуть персонал опасности. Поэтому мы не несем никакой ответственности и гарантии за убытки, повреждения и затраты, причиненные или каким-нибудь образом связанные с неправильной установкой, неквалифицированным использованием, а также неправильной эксплуатацией и техобслуживанием.

1 Содержание

1	Содержание	3
2	Указания по технике безопасности	5
2.1	Указания по использованию данной инструкции по эксплуатации	5
2.2	Пояснение знаков	6
2.3	Общее	7
2.4	Транспортировка и установка	11
2.4.1	Перемещение краном	12
2.5	Условия окружающей среды	13
2.5.1	Эксплуатация	13
2.5.2	Транспортировка и хранение	13
3	Использование по назначению	14
3.1	Область применения	14
3.1.1	Стандартная сварка МИГ/МАГ	14
3.2	Эксплуатация только со следующими аппаратами	14
3.3	Сопроводительная документация	15
3.3.1	Гарантия	15
3.3.2	Декларация о соответствии рекомендациям	15
3.3.3	Сварка в среде с повышенной опасностью поражения электрическим током	15
3.3.4	Сервисная документация (запчасти и электрические схемы)	15
4	Описание аппарата — быстрый обзор	16
4.1	Wega 401	16
4.1.1	Вид спереди	16
4.1.2	Вид сзади	18
4.2	Wega 501, 601	20
4.2.1	Вид спереди	20
4.2.2	Вид сзади	22
5	Конструкция и функционирование	24
5.1	Общее	24
5.2	Монтаж	25
5.3	Охлаждение аппарата	25
5.4	Обратный кабель, общее	25
5.5	Охлаждение сварочной горелки	26
5.5.1	Общее	26
5.5.2	Обзор охлаждающих жидкостей	26
5.5.3	Заправка охлаждающей жидкости	27
5.6	Подключение к электросети	28
5.6.1	Форма сети	28
5.7	Соединение промежуточного пакета шлангов	29
5.7.1	Wega 401	29
5.7.2	Wega 501, 601	30
5.8	Подача защитного газа	31
5.8.1	Подключение защитного газа	31
5.9	Подключение кабеля массы	33
5.9.1	Wega 401	33
5.9.2	Wega 501, 601	34

6	Техническое обслуживание, уход и утилизация	35
6.1	Общее	35
6.2	Работы по техническому обслуживанию, интервалы	35
6.2.1	Ежедневные работы по техобслуживанию	35
6.2.2	Ежемесячные работы по техобслуживанию	35
6.2.3	Ежегодная проверка (осмотр и проверка во время эксплуатации)	35
6.3	Работы по техническому обслуживанию	36
6.4	Утилизация изделия	36
6.4.1	Декларация производителя для конечного пользователя	36
6.5	Соблюдение требований RoHS	36
7	Устранение неполадок	37
7.1	Удаление воздуха из контура жидкости охлаждения	38
8	Технические характеристики	39
8.1	Wega 401	39
8.2	Wega 501, 601	40
9	Принадлежности	41
9.1	Компонент системы	41
9.2	Общие принадлежности	41
9.3	Опции	41
9.3.1	Wega 401	41
9.3.2	Wega 501, 601	42
10	Приложение А	43
10.1	Рекомендованные настройки	43
11	Приложение В	46
11.1	Обзор представительств EWM	46

2 Указания по технике безопасности

2.1 Указания по использованию данной инструкции по эксплуатации



ОПАСНОСТЬ

Методы работы и эксплуатации, подлежащие строгому соблюдению во избежание тяжелых травм или летальных случаев при непосредственной опасности.

- Указание по технике безопасности содержит в своем заголовке сигнальное слово "ОПАСНОСТЬ" с общим предупреждающим знаком.
- Кроме того, опасность поясняется пиктограммой на полях страницы.



ВНИМАНИЕ

Методы работы и эксплуатации, подлежащие строгому соблюдению во избежание тяжелых травм или летальных случаев при потенциальной опасности.

- Указание по технике безопасности содержит в своем заголовке сигнальное слово "ВНИМАНИЕ" с общим предупреждающим знаком.
- Кроме того, опасность поясняется пиктограммой на полях страницы.



ОСТОРОЖНО

Методы работы и эксплуатации, которые должны строго выполняться, чтобы исключить возможные легкие травмы людей.

- Указание по технике безопасности содержит в своем заголовке сигнальное слово "ОСТОРОЖНО" с общим предупреждающим знаком.
- Опасность поясняется пиктограммой на полях страницы.

ОСТОРОЖНО

Методы работы и эксплуатации, которые должны строго выполняться, чтобы избежать повреждения изделия.

- Указание по технике безопасности содержит в своем заголовке сигнальное слово "ОСТОРОЖНО" без общего предупреждающего знака.
- Опасность поясняется пиктограммой на полях страницы.

УКАЗАНИЕ


Технические особенности, требующие внимания со стороны пользователя.

- Указание содержит в своем заголовке сигнальное слово "УКАЗАНИЕ" без общего предупреждающего знака.

Указания по выполнению операций и перечисления, в которых поочередно описываются действия в определенных ситуациях, обозначены круглым маркером, например:

- Вставить и зафиксировать штекер кабеля сварочного тока.

2.2 Пояснение знаков

Символ	Описание
	Нажать
	Не нажимать
	Повернуть
	Переключить
	Выключить аппарат
	Включите аппарат
	ENTER (вход в меню)
	NAVIGATION (навигация в меню)
	EXIT (Выйти из меню)
	Представление времени (пример: 4 с подождать / нажать)
	Прерывание изображения меню (есть другие возможности настройки)
	Инструмент не нужен / не использовать
	Инструмент нужен / использовать

2.3 Общее

 **ОПАСНОСТЬ****Поражение электрическим током!**

В сварочных аппаратах используется высокое напряжение, которое в случае контакта может стать причиной опасного для жизни поражения электрическим током и ожога. Даже прикосновение к электрооборудованию под низким напряжением может вызвать шок и привести к несчастному случаю.

- Запрещается прикасаться к каким-либо частям аппарата, находящимся под напряжением!
- Линии подключения и соединительные кабели должны быть безупречны!
- Простого выключения аппарата недостаточно! Подождите 4 минуты, пока не разрядятся конденсаторы!
- Сварочные горелки и электрододержатель должны лежать на изолирующей подкладке!!
- Вскрытие корпуса аппарата допускается уполномоченным квалифицированным персоналом только после извлечения вилки сетевого кабеля из розетки!
- Носить только сухую защитную одежду!
- Подождите 4 минуты, пока не разрядятся конденсаторы!

**Электромагнитные поля!**

Источник тока может стать причиной возникновения электрических или электромагнитных полей, которые могут нарушить работу электронных установок, таких как компьютеры, устройства с числовым программным управлением, телекоммуникационные линии, сети, линии сигнализации и кардиостимуляторы.

- Соблюдайте руководства по обслуживанию! (см. раздел «Техническое обслуживание и уход»)
- Сварочные кабели полностью размотать!
- Соответствующим образом экранировать приборы или устройства, чувствительные к излучению!
- Может быть нарушена работа кардиостимуляторов (при необходимости получить консультацию у врача).

**Ни в коем случае не выполнять неквалифицированный ремонт и модификации!**

Во избежание травмирования персонала и повреждения аппарата ремонт или модификация аппарата должны выполняться только квалифицированным, обученным персоналом!

При несанкционированных действиях гарантия теряет силу!

- Ремонт поручать обученным лицам (квалифицированному персоналу)!

 **ВНИМАНИЕ****Опасность несчастного случая при несоблюдении указаний по технике безопасности!**

Несоблюдение указаний по технике безопасности может создать угрозу жизни людей!

- Внимательно прочитать указания по технике безопасности в данной инструкции!
- Следить за соблюдением требований техники безопасности, принятых в стране использования аппарата!
- Указать людям, находящимся в рабочей зоне, на соблюдение инструкций!

**Опасность получения травм под действием излучения или нагрева!**

Излучение дуги ведет к травмированию кожи и глаз.

При контакте с горячими деталями и искрами могут возникнуть ожоги.

- Используйте щиток или шлем с достаточной степенью защиты (в зависимости от вида применения)!
- Носите сухую защитную одежду (например, сварочный щиток, перчатки и т. д.) согласно требованиям соответствующей страны!
- Лица, не участвующие в производственном процессе, должны быть защищены от излучения и поражения глаз защитными завесами или защитными стенками.

ВНИМАНИЕ



Опасность взрыва!

Кажущиеся неопасными вещества в закрытых сосудах в результате нагрева создают повышенное давление.

- Удалить из рабочей зоны емкости с горючими или взрывоопасными жидкостями!
- Не допускать нагрева взрывоопасных жидкостей, порошков или газов в процессе сварки или резки!



Дым и газы!

Дым и выделяющиеся газы могут привести к удушью и отравлению! Помимо этого, под воздействием ультрафиолетового излучения электрической дуги пары растворителя (хлорированного углеводорода) могут превращаться в токсичный фосген!

- Обеспечить достаточный приток свежего воздуха!
- Не допускать попадания паров растворителей в зону излучения сварочной дуги!
- При необходимости одевать соответствующие устройства защиты органов дыхания!



Огнеопасность!

Высокие температуры, разлетающиеся искры, раскаленные детали и горячие шлаки, образующиеся при сварке, могут стать причиной возгорания.

Привести к возгоранию могут и блуждающие сварочные токи!

- Обратит внимание на очаги возгорания в рабочей зоне!
- Не должно быть никаких легковоспламеняющихся предметов, например, спичек или зажигалок.
- Иметь в рабочей зоне соответствующие огнетушители!
- Перед началом сварки тщательно удалить с детали остатки горючих веществ.
- Сваренные детали можно дальше обрабатывать только после их охлаждения. Детали не должны контактировать с воспламеняемыми материалами!
- Подсоединить сварочные кабели надлежащим образом!

ОСТОРОЖНО



Шумовая нагрузка!

Шум, превышающий уровень 70 дБА, может привести к длительной потере слуха!

- Носить соответствующие средства для защиты ушей!
- Персонал, находящийся в рабочей зоне, должен носить соответствующие средства для защиты ушей!

ОСТОРОЖНО



Обязанности эксплуатирующей стороны!

При эксплуатации аппарата следует соблюдать национальные директивы и законы!

- Национальная редакция общей директивы (89/391/EWG), а также соответствующие отдельные директивы.
- В частности, директива (89/655/EWG), по минимальным предписаниям для обеспечения безопасности и защиты здоровья рабочих при использовании в процессе работы орудий труда.
- Предписания по безопасности труда и технике безопасности соответствующей страны.
- Установка и эксплуатация аппарата согласно IEC 60974-9.
- Регулярно проверять сознательное выполнение пользователем указаний по технике безопасности.
- Регулярная проверка аппарата согласно IEC 60974-4.

ОСТОРОЖНО**Повреждения при использовании компонентов сторонних производителей!**

Гарантия производителя аннулируется при повреждении аппарата в результате использования компонентов сторонних производителей!

- Используйте только компоненты системы и опции (источники тока, сварочные горелки, электрододержатели, дистанционные регуляторы, запасные и быстроизнашивающиеся детали и т. д.) только из нашей программы поставки!
- Подсоединяйте дополнительные компоненты к соответствующему гнезду подключения и закрепляйте их только после выключения сварочного аппарата.

**Опасность повреждения аппарата блуждающим сварочным током!**

Блуждающий сварочный ток может привести к разрушению защитных проводов, повреждению аппаратов и электроприборов, перегреву компонентов и возникновению пожара.

- Регулярно проверяйте прочность крепления проводов, по которым передается сварочный ток.
- Следите, чтобы соединение с заготовкой было безупречным для передачи электроэнергии и прочным!
- Все электропроводные компоненты источника тока — корпус, салазки, подставка для транспортировки с помощью крана — следует установить так, чтобы они были электрически изолированы, закрепить или подвесить!
- Не кладите другие электроприборы, в частности, перфораторы и угловые шлифмашины, на источник тока, салазки и подставку, не изолировав их!
- Когда сварочная горелка и электрододержатель не используются, кладите их на основание, обеспечивающее электрическую изоляцию!

**Подключение к электросети****Требования при подключении к общественной электросети**

Потребляя ток, аппараты высокой мощности могут повлиять на качество сети. Поэтому для аппаратов некоторых типов могут действовать ограничения на подключение, требования к максимально возможному полному сопротивлению линии или минимальной нагрузочной способности элемента подключения к общественной сети (совместной точки сопряжения РСС). При этом также следует учитывать технические характеристики аппаратов. В этом случае эксплуатационник или пользователь аппарата обязан проверить, можно ли подключать аппарат к сети, и при необходимости проконсультироваться с лицом, ответственным за эксплуатацию электросети.

ОСТОРОЖНО



Классификация аппарата по ЭМС

В соответствии со стандартом IEC 60974-10 сварочные аппараты делятся по электромагнитной совместимости на два класса (см. технические характеристики):

Класс А Аппараты не предназначены для использования в жилых секторах, в которых используется электроэнергия из общественной низковольтной электросети. При установке электромагнитной совместимости для аппаратов класса А в подобных областях возможны трудности, связанные как с помехами по цепи питания, так и от электротехнического оборудования.

Класс В Аппараты удовлетворяют требованиям по ЭМС в промышленной и жилой зоне, жилые районы с подключением к общественной низковольтной электросети.

Строительство и эксплуатация

Во время эксплуатации установок для электродуговой сварки в некоторых случаях возможны электромагнитные помехи, несмотря на то, что каждый сварочный аппарат соответствует предельным значениям эмиссий, указанным в стандарте. За помехи, возникающие при сварке, несет ответственность пользователь.

При **оценке** возможных проблем с электромагнитным излучением в окружающей среде пользователь должен учитывать следующее: (см. также EN 60974-10, приложение А)

- наличие сетевых, управляющих, сигнальных и телекоммуникационных линий;
- наличие радиоприемников и телевизоров;
- наличие компьютеров и других управляющих устройств;
- наличие предохранительных устройств;
- опасность для здоровья окружающих, особенно если они используют кардиостимуляторы или слуховые аппараты;
- наличие калибровочных и измерительных приспособлений;
- помехоустойчивость других устройств в окружающей среде;
- время выполнения сварочных работ.

Рекомендации по уменьшению эмиссии помех

- подключение к электросети, например, дополнительный сетевой фильтр или экранирование посредством металлической трубки;
- техническое обслуживание оборудования для дуговой сварки;
- сварочные провода должны быть максимально короткими, их следует прокладывать на полу как можно ближе друг к другу;
- выравнивание потенциалов;
- заземление заготовки: в тех случаях, когда прямое заземление заготовки невозможно, соединение должно осуществляться с помощью подходящих для этого конденсаторов;
- экранирование от других устройств в окружающей среде или от всего сварочного оборудования.

2.4 Транспортировка и установка

ВНИМАНИЕ



Ненадлежащее обращение с баллонами защитного газа!

Ненадлежащее обращение с баллонами защитного газа может привести к тяжелым травмам со смертельным исходом.

- Необходимо следовать инструкциям производителя газа и предписаниям, регламентирующим работу со сжатым газом.
- Установите баллон с защитным газом в предусмотренное для него гнездо и закрепите его крепежным элементом!
- Не допускать нагрева баллона с защитным газом!

ОСТОРОЖНО



Опасность опрокидывания!

При передвижении и установке аппарат может опрокинуться и травмировать или нанести вред персоналу. Устойчивость от опрокидывания обеспечивается только при угле наклона до 10° (согласно EN 60974-A2).

- Устанавливать или транспортировать аппарат на ровной и твердой поверхности!
- Навешиваемые детали закрепить подходящими средствами!
- Поврежденные транспортировочные ролики и элементы обеспечения их безопасности заменить!
- При транспортировке внешние устройства подачи проволоки зафиксировать (избегать неконтролируемого вращения)!



Повреждения, вызванные неотсоединенными питающими линиями!

При транспортировке неотсоединенные питающие линии (сетевые и управляющие кабели и т. д.) могут стать источником опасности, например, подсоединенные аппараты могут опрокинуться и травмировать персонал!

- Отсоединить питающие линии!

ОСТОРОЖНО



Повреждения аппарата в результате эксплуатации в положении, отличном от вертикального!

Аппараты сконструированы для работы в вертикальном положении!

Работа в неразрешенных положениях может привести к повреждению аппарата.

- Транспортировка и эксплуатация исключительно в вертикальном положении!

2.4.1 Перемещение краном



ОПАСНОСТЬ



При поднятии краном существует опасность получения травм!

При поднятии краном персонал может быть серьезно травмирован из-за падающих устройств или навешиваемых деталей.

- Транспортировать одновременно за все крановые серьги (см. рис. Схема поднятия краном)!
- Обеспечить равномерное распределение нагрузки! Использовать исключительно цепи или тросы одинаковой длины!
- Соблюдать схему поднятия краном (см. рисунок)!
- Удалить все без исключения дополнительные принадлежности (например, баллоны защитного газа, ящики с инструментом, устройства подачи проволоки и др.)!
- Избегать поднятия и опускания аппарата рывками!
- Необходимо применять только скобы и крюки, рассчитанные на вес поднимаемого груза!

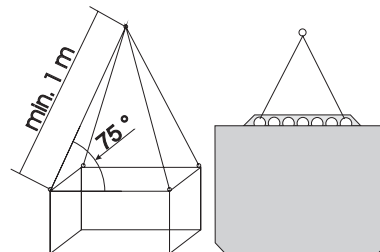


Рис. Схема поднятия краном



Опасность травмирования при использовании неподходящих рым-болтов!

При ненадлежащем использовании рым-болтов или применении неподходящих рым-болтов персонал может быть серьезно травмирован из-за падающих устройств или навешиваемых деталей!

- Рым-болт должен быть закручен полностью!
- Рым-болт должен ровно и всей площадью ложиться на поверхность прилегания!
- Рым-болты перед употреблением следует проверять на прочность крепления и видимые повреждения (коррозия, деформация)!
- Поврежденные рым-болты запрещается использовать или ввинчивать!
- Следует избегать приложения к рым-болтам боковых нагрузок!

2.5 Условия окружающей среды

ОСТОРОЖНО



Место установки!

Аппарат можно устанавливать и эксплуатировать только в помещениях и только на соответствующем прочном и плоском основании!

- Эксплуатирующая сторона должна обеспечить наличие ровного, нескользкого пола и достаточное освещение рабочего места.
- Должна быть всегда обеспечена безопасная эксплуатация аппарата.

ОСТОРОЖНО



Повреждения аппарата в результате загрязнения!

Необычно большие количества пыли, кислот, агрессивных газов или веществ могут повредить аппарат.

- Избегать образования большого количества дыма, паров, масляного тумана и пыли от шлифовальных работ!
- Избегать окружающего воздуха, содержащего соли (морского воздуха).



Недопустимые условия окружающей среды!

Недостаточная вентиляция ведет к снижению мощности и повреждению аппарата.

- Соблюдать условия окружающей среды!
- Поддерживать проходимость впускного и выпускного отверстий для охлаждающего воздуха!
- Выдерживать минимальное расстояние до препятствий, равное 0,5 м!

2.5.1 Эксплуатация

Диапазон температур окружающего воздуха:

- от -20 °C до +40 °C

Относительная влажность воздуха:

- до 50 % при 40 °C
- до 90 % при 20 °C

2.5.2 Транспортировка и хранение

Хранение в закрытых помещениях, диапазон температур окружающего воздуха:

- от -25 °C до +55 °C

Относительная влажность воздуха

- до 90 % при 20 °C

3 Использование по назначению

ВНИМАНИЕ



Опасность вследствие использования не по назначению!

При использовании не по назначению аппарат может стать источником опасности для людей, животных и материальных ценностей. Поставщик не несет ответственность за возникший вследствие такого использования ущерб!

- Использовать аппарат только по назначению и только обученному, квалифицированному персоналу!
- Не выполнять неквалифицированные изменения или доработки аппарата!

3.1 Область применения

3.1.1 Стандартная сварка МИГ/МАГ

Электродуговая сварка с использованием проволочного электрода, при которой дуга и сварочная ванна защищаются от воздействия атмосферы газовой оболочкой от внешнего источника.

3.2 Эксплуатация только со следующими аппаратами

УКАЗАНИЕ



Для эксплуатации сварочного аппарата необходимо соответствующее устройство подачи проволоки (компонент системы)!

	Wega drive 41	Wega drive 41L
Wega 401 DW	<input checked="" type="checkbox"/>	<input checked="" type="checkbox"/>
Wega 501 DW	<input checked="" type="checkbox"/>	<input checked="" type="checkbox"/>
Wega 601 DW	<input checked="" type="checkbox"/>	<input checked="" type="checkbox"/>

3.3 Сопроводительная документация

3.3.1 Гарантия

УКАЗАНИЕ



Дополнительные сведения содержатся в прилагаемых дополнениях «Данные о приборе и о компании, техническое обслуживание и проверка, гарантия»!

3.3.2 Декларация о соответствии рекомендациям



Указанный аппарат по своей концепции и конструкции соответствует рекомендациям и стандартам ЕС:

- Предписание ЕС для низковольтной техники (2006/95/EWG),
- Предписание ЕС по электромагнитной совместимости (2004/108/EWG),

В случае внесения несанкционированных изменений, выполнения неквалифицированного ремонта, несоблюдения сроков проведения периодических проверок и (или) доработки аппарата, которые официально не одобрены фирмой-изготовителем, настоящая декларация теряет силу.

Оригинал декларации о соответствии прилагается к аппарату.

3.3.3 Сварка в среде с повышенной опасностью поражения электрическим током



В соответствии со стандартами IEC / DIN EN 60974, VDE 0544 аппараты могут эксплуатироваться в помещениях с повышенной электрической опасностью.

3.3.4 Сервисная документация (запчасти и электрические схемы)



ОПАСНОСТЬ



Ни в коем случае не выполнять неквалифицированный ремонт и модификации!

Во избежание травмирования персонала и повреждения аппарата ремонт или модификация аппарата должны выполняться только квалифицированным, обученным персоналом!

При несанкционированных действиях гарантия теряет силу!

- Ремонт поручать обученным лицам (квалифицированному персоналу)!

Оригинальные электрические схемы прилагаются к аппарату.

Запчасти можно приобрести у дилера в вашем регионе.

4 Описание аппарата — быстрый обзор

4.1 Wega 401

4.1.1 Вид спереди

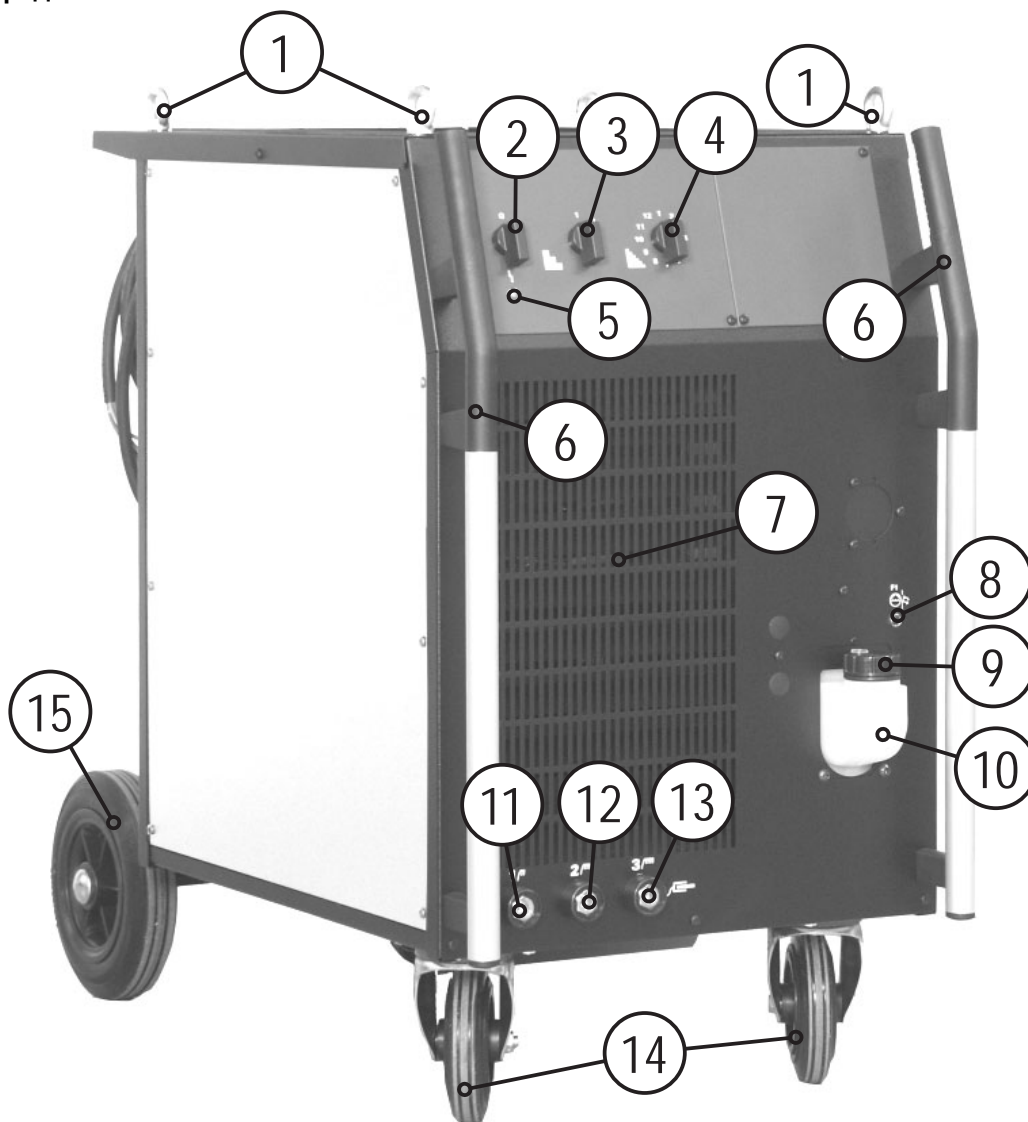


Рисунок 4-1

Поз.	Символ	Описание
1		Рым
2		Главный выключатель, включение/выключение сварочного аппарата
3		Переключатель ступеней, сварочное напряжение, предварительная настройка грубая предварительная настройка сварочного напряжения
4		Переключатель ступеней, сварочное напряжение, конечная настройка тонкая, конечная настройка сварочного напряжения (сначала выберите грубую предварительную настройку сварочного напряжения)
5		Сигнальная лампочка, Неисправность Загорается при перегреве
6		Ручка для транспортировки
7		Впускное отверстие для охлаждающего воздуха
8		Кнопка Предохранитель-автомат насоса охлаждающей жидкости Нажатием кнопки вернуть сработавший предохранитель в исходное состояние
9		Запорная крышка бака с охлаждающей жидкостью
10		Бак с охлаждающей жидкостью
11		Гнездо подключения, кабель массы Дроссельный отвод „жёсткий“
12		Гнездо подключения, кабель массы Дроссельный отвод „средний“
13		Гнездо подключения, кабель массы Дроссельный отвод «мягкий»
14		Транспортные и направляющие колесики
15		Транспортные и поддерживающие колесики

4.1.2 Вид сзади

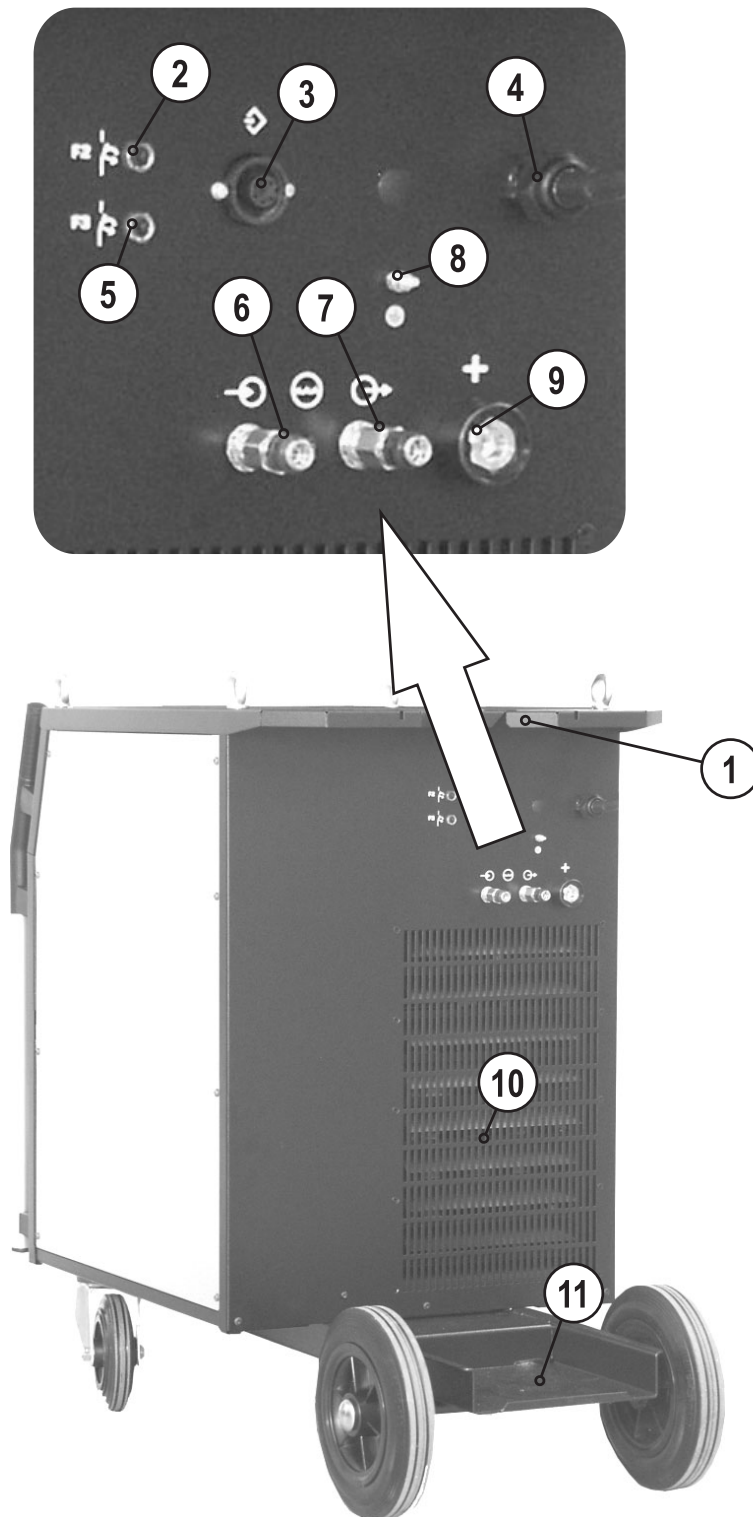









Рисунок 4-2

Поз.	Символ	Описание
1		Кабель пакета кабелей
2		Кнопка, Предохранитель-автомат Блокировка двигателя устройства подачи проволоки Выключить блокировку повторным нажатием кнопки
3		Розетка 7-контактная Провод цепи управления устройства подачи проволоки
4		Сетевой кабель
5		Кнопка, Предохранитель-автомат мотора вентилятора Нажатием кнопки вернуть сработавший предохранитель в исходное состояние
6		Быстроразъемная муфта (красная) отвод охлаждающей жидкости
7		Быстроразъемная муфта (синяя) подача охлаждающей жидкости
8		Подключение заземления (PE) Соединение для желто-зелёного кабеля заземления из промежуточного пакета шлангов
9		Штекер, сварочный ток "+" Подключение сварочного тока к устройству подачи проволоки
10		Выпускное отверстие для охлаждающего воздуха
11		Отделение для баллона защитного газа

4.2 Wega 501, 601

4.2.1 Вид спереди

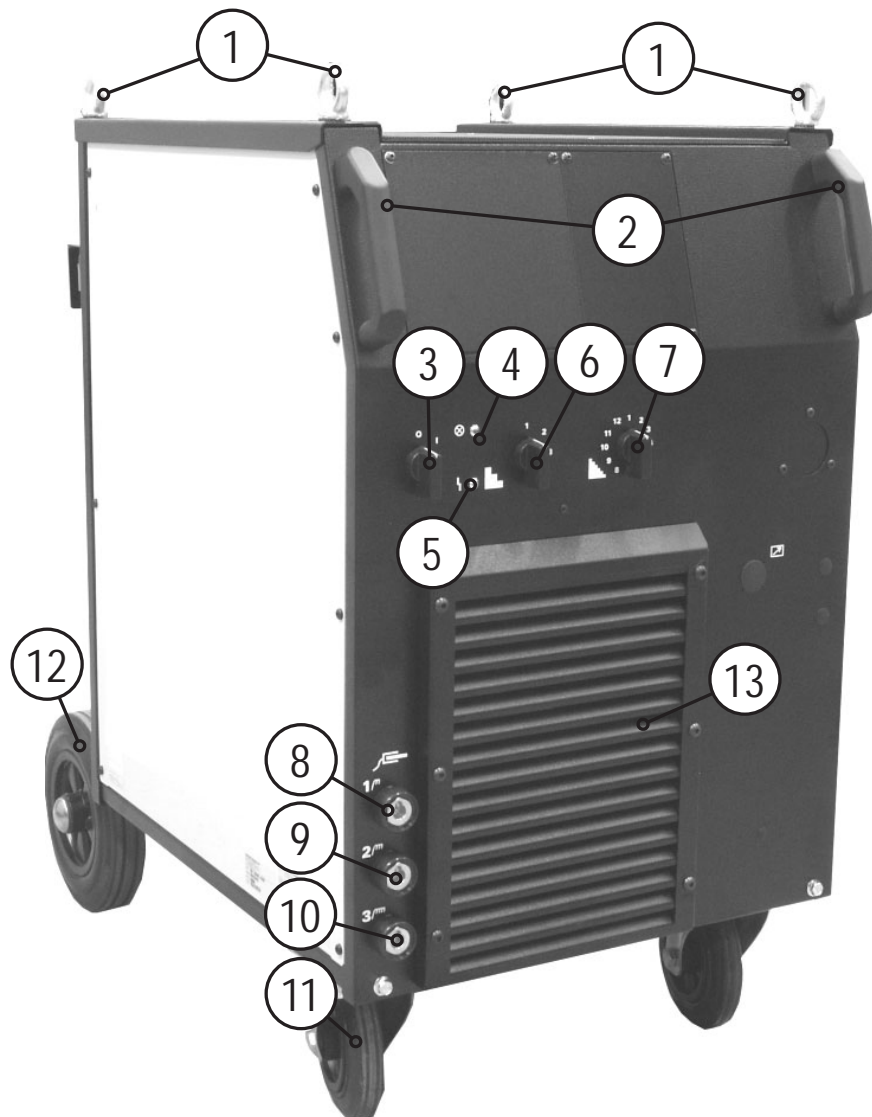


Рисунок 4-3

Поз.	Символ	Описание
1		Рым
2		Ручка для транспортировки
3		Главный выключатель, включение/выключение сварочного аппарата
4		Сигнальная лампа, Готовность Сигнальная лампа загорается, если аппарат включен и готов к работе
5		Сигнальная лампочка, Неисправность Загорается при перегреве
6		Переключатель ступеней, сварочное напряжение, предварительная настройка грубая предварительная настройка сварочного напряжения
7		Переключатель ступеней, сварочное напряжение, конечная настройка тонкая, конечная настройка сварочного напряжения (сначала выберите грубую предварительную настройку сварочного напряжения)
8		Гнездо подключения, кабель массы Дроссельный отвод „жесткий“
9		Гнездо подключения, кабель массы Дроссельный отвод „средний“
10		Гнездо подключения, кабель массы Дроссельный отвод «мягкий»
11		Транспортные и направляющие колесики
12		Транспортные и поддерживающие колесики
13		Впускное отверстие для охлаждающего воздуха

4.2.2 Вид сзади

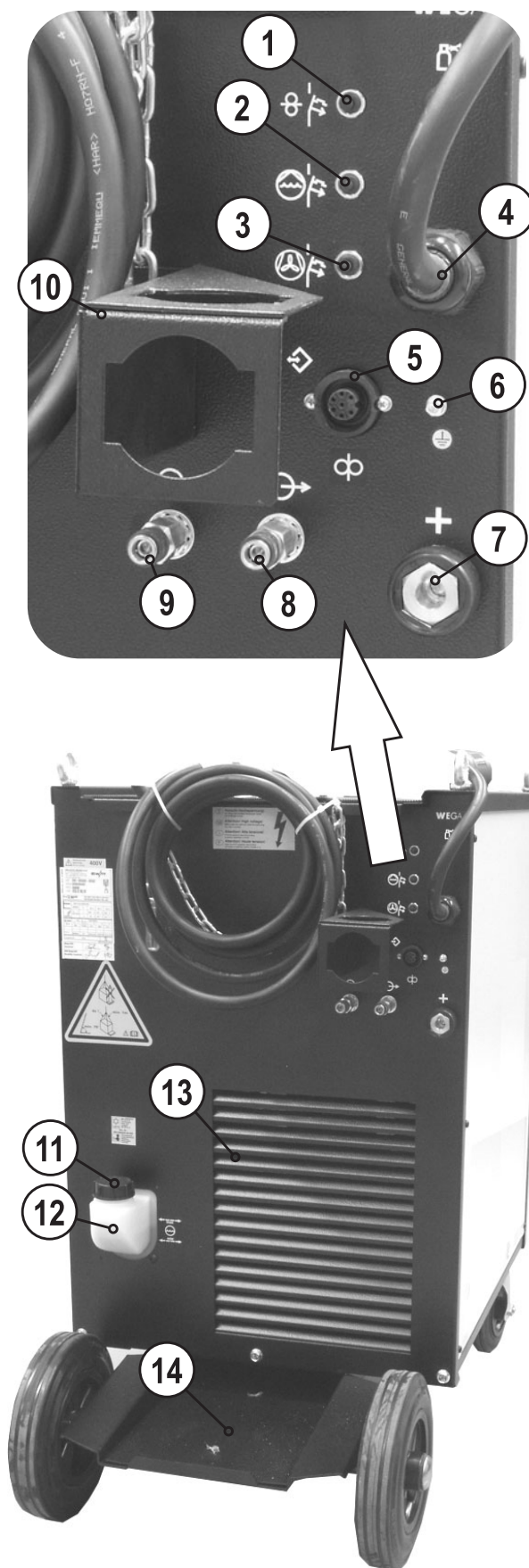


Рисунок 4-4

Поз.	Символ	Описание
1		Кнопка, Предохранитель-автомат Блокировка двигателя устройства подачи проволоки Выключить блокировку повторным нажатием кнопки
2		Кнопка Предохранитель-автомат насоса охлаждающей жидкости Нажатием кнопки вернуть сработавший предохранитель в исходное состояние
3		Кнопка, Предохранитель-автомат мотора вентилятора Нажатием кнопки вернуть сработавший предохранитель в исходное состояние
4		Сетевой кабель
5		Розетка 7-контактная Провод цепи управления устройства подачи проволоки
6		Подключение заземления (PE) Соединение для желто-зелёного кабеля заземления из промежуточного пакета шлангов
7		Штекер, сварочный ток "+" Подключение сварочного тока к устройству подачи проволоки
8		Быстроразъемная муфта (синяя) подача охлаждающей жидкости
9		Быстроразъемная муфта (красная) отвод охлаждающей жидкости
10		Кабель пакета кабелей
11		Запорная крышка бака с охлаждающей жидкостью
12		Бак с охлаждающей жидкостью
13		Выпускное отверстие для охлаждающего воздуха
14		Отделение для баллона защитного газа

5 Конструкция и функционирование

УКАЗАНИЕ



При подключении учитывайте данные документации на другие компоненты системы!

5.1 Общее



ВНИМАНИЕ



Опасность травмирования в результате поражения электрическим током!

Прикосновение к токоведущим деталям, например, к гнездам сварочного тока, может быть опасно для жизни!

- Соблюдать указания по технике безопасности на первых страницах инструкции по эксплуатации!
- Ввод в эксплуатацию должен выполняться исключительно лицами, обладающими соответствующими знаниями в области обращения с электродуговыми сварочными аппаратами!
- Соединительные или сварочные кабели (например, от держателей электродов, сварочных горелок, кабеля массы, интерфейсов) подключать только при выключенном аппарате!



ОСТОРОЖНО



Опасность ожога от подключения сварочного тока!

Незакрепленные соединения могут вызвать нагрев разъемов и проводки и, при касании, привести к ожогам!

- Необходимо ежедневно проверять соединения и, при необходимости, закреплять поворотом вправо.



Опасность травмирования вследствие контакта с двигающимися узлами!

Устройства подачи проволоки оснащены двигающимися деталями, которые могут захватить кисти рук, волосы, предметы одежды или инструмент и нанести травмы человеку!

- Не подходите к вращающимся или двигающимся деталям и частям привода!
- Следите за тем, чтобы крышки корпуса во время работы были закрыты!



Опасность травмирования вследствие неконтролируемого выхода сварочной проволоки!

Сварочная проволока может транспортироваться на высокой скорости, и при неправильной или неполной прокладке проволочной проводки проволока может выйти и нанести травмы людям!

- Перед подключением к электросети полностью проведите проволочную проводку от катушки до сварочной горелки!
- Если сварочная горелка не смонтирована, ослабьте ролики противодействия узла подачи проволоки!
- Регулярно проверяйте проволочную проводку!
- Следите, чтобы во время работы все крышки корпуса были закрыты!



Аппарат находится под электрическим током!

Если работа ведется попеременно с применением различных способов сварки и если к сварочному аппарату одновременно подключены сварочная горелка и электрододержатель, то все они будут находиться одновременно под напряжением холостого хода или сварочным напряжением!

- Поэтому перед началом работы и в перерывах сварочные горелки и электрододержатель всегда должны лежать на изолирующей подкладке!

ОСТОРОЖНО

Повреждения в результате неправильного соединения!

В результате неправильного соединения дополнительные компоненты и источник тока могут получить повреждения!

- Подсоединяйте дополнительные компоненты к соответствующему гнезду и закрепляйте их только после выключения сварочного аппарата.
- Более подробные описания см. в инструкции по эксплуатации соответствующего дополнительного компонента!
- После включения источника тока дополнительные компоненты распознаются автоматически.



Обращение с пылезащитным колпачком!

Пылезащитные колпачки защищают гнезда подключения и, следовательно, сам аппарат от загрязнений и повреждений.

- Если к гнезду не подключен никакой дополнительный компонент, на него должен быть надет пылезащитный колпачок.
- При утере или обнаружении дефекта колпачка его следует заменить!

5.2 Монтаж**ОСТОРОЖНО**

Место установки!

Аппарат можно устанавливать и эксплуатировать только в помещениях и только на соответствующем прочном и плоском основании!

- Эксплуатирующая сторона должна обеспечить наличие ровного, нескользкого пола и достаточное освещение рабочего места.
- Должна быть всегда обеспечена безопасная эксплуатация аппарата.

5.3 Охлаждение аппарата

Для обеспечения оптимальной продолжительности включения (ПВ) силовой части необходимо:

- Для обеспечения достаточной вентиляции на рабочем месте необходимо.
- Не загромождать воздухозаборные и воздуховыпускные вентиляционные отверстия аппарата.
- и защитить аппарат от проникновения внутрь металлических частиц, пыли или иных посторонних тел.

5.4 Обратный кабель, общее**ОСТОРОЖНО**

Опасность ожога в результате неправильного подсоединения кабеля массы!

Краска, ржавчина и загрязнения в местах соединения препятствуют протеканию тока и могут привести к возникновению блуждающих сварочных токов.

Блуждающие сварочные токи могут вызвать пожар и травмировать персонал!

- Очистить места соединения!
- Надежно закрепить кабель массы!
- Элементы конструкции изделия не должны использоваться в качестве проводника для отвода сварочного тока!
- Обратить внимание на беспрепятственное прохождение сварочного тока!

5.5 Охлаждение сварочной горелки

5.5.1 Общее

ОСТОРОЖНО



Смеси охлаждающих жидкостей!

Смешивание с другими жидкостями или использование непригодной охлаждающей жидкости приводит к материальному ущербу и аннулированию гарантии изготовителя!

- Использовать исключительно охлаждающие жидкости, описанные в данной инструкции ("Обзор охлаждающих жидкостей").
- Не смешивать различные охлаждающие жидкости.
- При замене охлаждающей жидкости необходимо заменить всю жидкость.



Недостаточно антифриза в охлаждающей жидкости сварочной горелки!

В зависимости от условий окружающей среды для охлаждения сварочной горелки могут использоваться различные жидкости (см. обзор охлаждающих жидкостей).

Охлаждающую жидкость с антифризом (KF 37E или KF 23E) следует регулярно проверять на достаточный уровень антифриза, чтобы избежать повреждения аппарата или дополнительных компонентов.

- Проверка охлаждающей жидкости на достаточный уровень антифриза осуществляется с помощью устройства контроля защиты от мороза TYP 1 (см. принадлежности).
- При недостаточном уровне антифриза в охлаждающей жидкости ее следует заменить!

УКАЗАНИЕ



Утилизацию охлаждающей жидкости следует проводить в соответствии с законодательными предписаниями и с соблюдением соответствующих сертификатов технической безопасности (немецкий номер ключа отходов: 70104)!

- Запрещается утилизировать вместе с бытовыми отходами!
- Запрещается сливать в канализацию!
- Рекомендуемое чистящее средство: вода, возможно, с добавлением чистящих средств.

5.5.2 Обзор охлаждающих жидкостей

Можно использовать следующие охлаждающие жидкости (№ арт. см. в разделе Принадлежности):

Охлаждающая жидкость	Диапазон температур
KF 23E (стандарт)	от -10 °C до +40 °C
KF 37E	от -20 °C до +10 °C
DKF 23E (для плазменных приборов)	от 0 °C до +40 °C

5.5.3 Заправка охлаждающей жидкости

Прибор поставляется изготовителем с заправленной охлаждающей жидкостью на минимальном уровне.

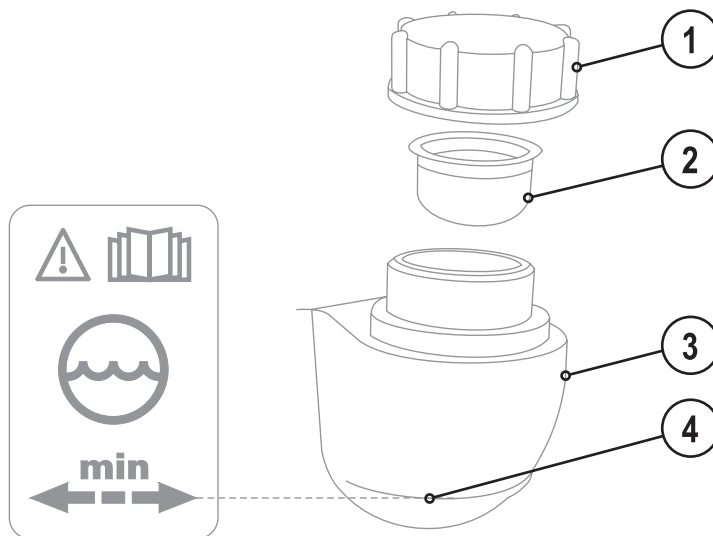


Рисунок 5-1

Поз.	Символ	Описание
1		Запорная крышка бака с охлаждающей жидкостью
2		Сетчатый фильтр охлаждающей жидкости
3		Бак с охлаждающей жидкостью
4		Маркировка „Min“ Минимальный уровень охлаждающей жидкости

- Отвинтить резьбовую крышку бака с охлаждающей жидкостью.
- Проверить загрязненность сетчатого фильтра, при необходимости очистить и вернуть в рабочее положение.
- Залить охлаждающую жидкость до сетчатого фильтра, снова навинтить резьбовую крышку.

УКАЗАНИЕ

- ☞ После первой заправки после включения сварочного аппарата следует подождать не менее одной минуты, чтобы пакет шлангов полностью и без пузырей заполнился охлаждающей жидкостью. В случае частой замены горелки и при первой заправке бак охлаждающего модуля следует должным образом наполнить.
- ☞ Уровень охлаждающей жидкости не должен опускаться ниже маркировки «min»!
- ☞ Если уровень жидкости охлаждения опустится ниже отметки минимального уровня в баке, может потребоваться удаление воздуха из контура жидкости охлаждения. В этом случае сварочный аппарат отключит насос жидкости охлаждения и подаст сигнал ошибки по жидкости охлаждения, см. главу «Устранение неполадок».

5.6 Подключение к электросети

ОПАСНОСТЬ



Опасность при ненадлежащем подключении к электросети!

Ненадлежащее подключение к электросети может привести к физическому или материальному ущербу!

- Подключать аппарат только к розетке с защитным проводом, подсоединенным согласно предписаниям.
- При необходимости подсоединения новой сетевой вилки установку должен выполнять только специалист-электротехник в соответствии с национальными законами или предписаниями (любая последовательность фаз в аппаратах трехфазного тока)!!
- Специалист-электротехник должен регулярно проверять сетевую вилку, розетку и линию питания!
- Во время работы в режиме генератора последний следует заземлить в соответствии с руководством по его эксплуатации. Созданная сеть должна подходить для эксплуатации аппаратов в соответствии с классом защиты I.

5.6.1 Форма сети

УКАЗАНИЕ



Аппарат можно подключать либо

- к трехфазной 4-проводной системе с заземленным нулевым проводом, либо
- к трехфазной 3-проводной системе с заземлением в любой точке, например, с заземленным внешним проводом, и эксплуатировать с этими системами.

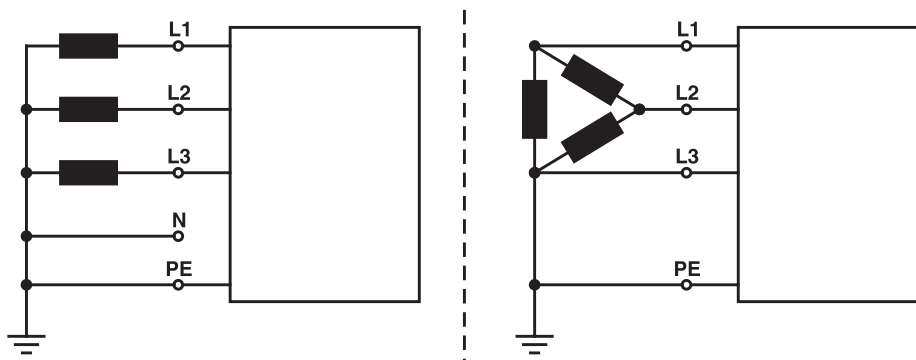


Рисунок 5-2

Экспликация

Поз.	Обозначение	Распознавательная окраска
L1	Внешний провод 1	черный
L2	Внешний провод 2	коричневый
L3	Внешний провод 3	серый
N	Нулевой провод	синий
PE	Защитный провод	желто-зеленый

ОСТОРОЖНО



Рабочее напряжение - сетевое напряжение!

Во избежание повреждения аппарата рабочее напряжение, указанное в табличке с номинальными данными, должно совпадать с сетевым напряжением!

- Сведения о сетевой защите содержатся в разделе "Технические характеристики".

- Вставить вилку отключенного устройства в соответствующую розетку.

5.7 Соединение промежуточного пакета шлангов

5.7.1 Wega 401

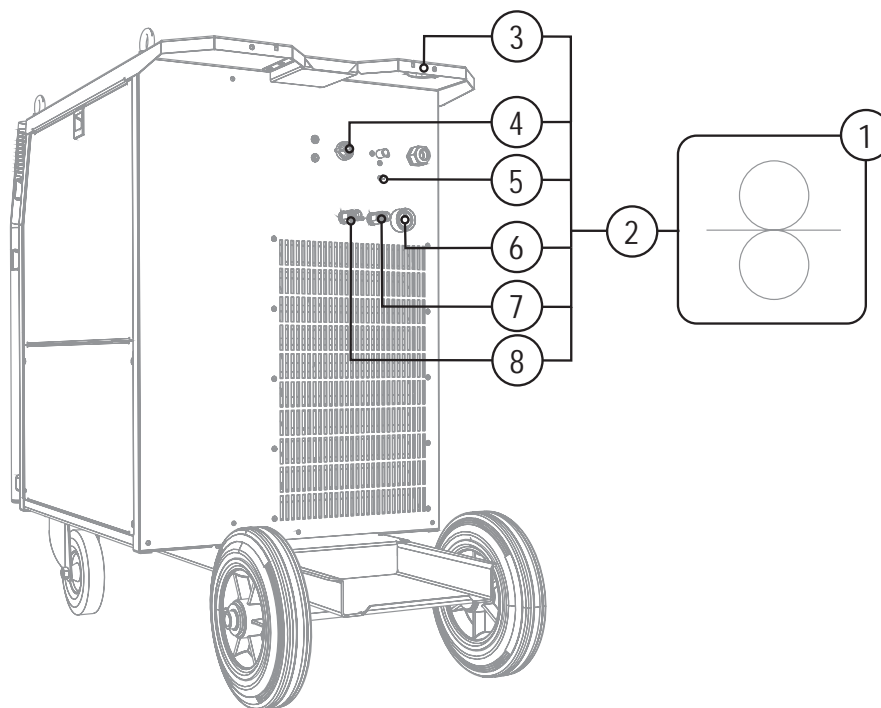







Рисунок 5-3

Поз.	Символ	Описание
1		Устройство подачи проволоки
2		Пакет промежуточных шлангов
3		Кабель пакета кабелей
4		Розетка 7-контактная Провод цепи управления устройством подачи проволоки
5		Подключение заземления (PE) Соединение для желто-зелёного кабеля заземления из промежуточного пакета шлангов
6		Штекер, сварочный ток "+" Подключение сварочного тока к устройству подачи проволоки
7		Быстроразъемная муфта (синяя) подача охлаждающей жидкости
8		Быстроразъемная муфта (красная) отвод охлаждающей жидкости

- Конец пакета кабелей вставить в защитное приспособление и зафиксировать поворотом вправо.
- Вставить штекер кабеля сварочного тока в гнездо, сварочный ток - „+“, и закрепить.
- Штекер кабеля цепи управления вставить в 7-контактную розетку и зафиксировать накидной гайкой (штекер можно вставить в розетку только в одном положении).
- Зафиксировать штуцера подключения шлангов охлаждающей воды в соответствующих быстродействующих соединительных муфтах:
отвод – красный - к быстродействующей соединительной муфте, красная (отвод охлаждающей жидкости)
иподача – синий – к быстродействующей соединительной муфте, синяя (подача охлаждающей жидкости).
- Подсоединить кабель заземления к соединительному штуцеру.

5.7.2 Wega 501, 601

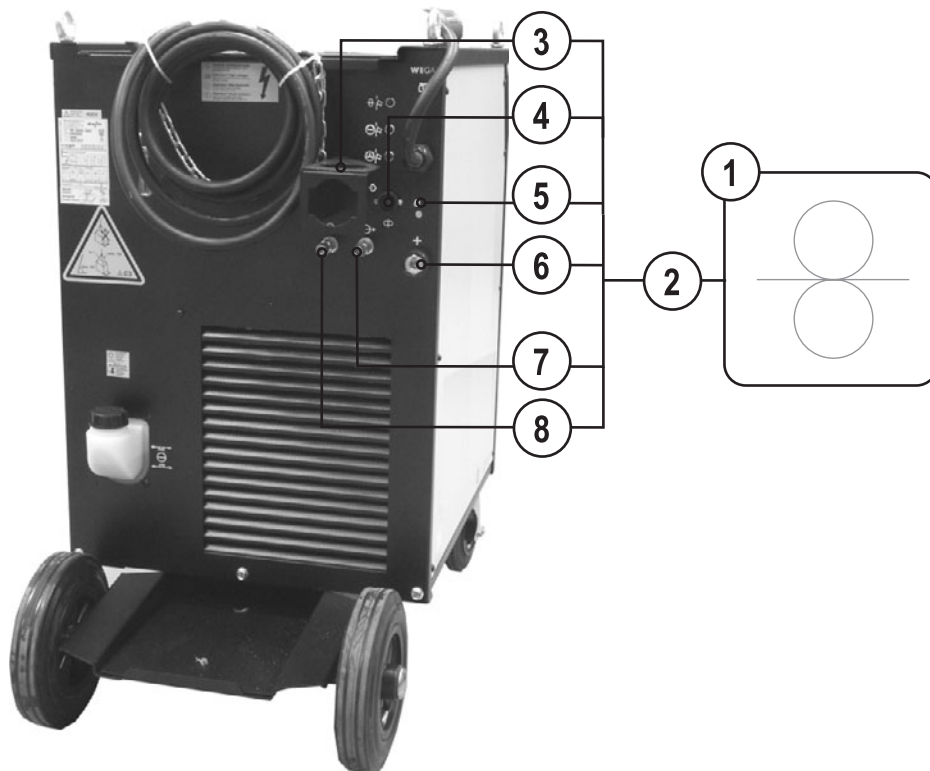


Рисунок 5-4

Поз.	Символ	Описание
1		Устройство подачи проволоки
2		Пакет промежуточных шлангов
3		Кабель пакета кабелей
4		Розетка 7-контактная Провод цепи управления устройства подачи проволоки
5		Подключение заземления (PE) Соединение для желто-зелёного кабеля заземления из промежуточного пакета шлангов
6		Штекер, сварочный ток "+" Подключение сварочного тока к устройству подачи проволоки
7		Быстроразъемная муфта (синяя) подача охлаждающей жидкости
8		Быстроразъемная муфта (красная) отвод охлаждающей жидкости

- Конец пакета кабелей вставить в защитное приспособление и зафиксировать поворотом вправо.
- Вставить штекер кабеля сварочного тока в гнездо, сварочный ток - „+“, и закрепить.
- Штекер кабеля цепи управления вставить в 7-контактную розетку и зафиксировать накидной гайкой (штекер можно вставить в розетку только в одном положении).
- Зафиксировать штуцера подключения шлангов охлаждающей воды в соответствующих быстродействующих соединительных муфтах:
отвод – красный - к быстродействующей соединительной муфте, красная (отвод охлаждающей жидкости)
иподача – синий – к быстродействующей соединительной муфте, синяя (подача охлаждающей жидкости).
- Подсоединить кабель заземления к соединительному штуцеру.

5.8 Подача защитного газа

5.8.1 Подключение защитного газа

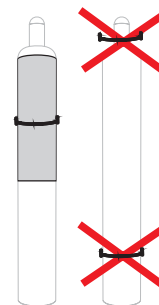
ВНИМАНИЕ



Опасность травмирования вследствие неправильного обращения с баллонами защитного газа!

Неправильное обращение с баллонами защитного газа и недостаточно прочное крепление баллонов может привести к тяжелым травмам!

- Зафиксировать баллоны защитного газа предохранительными элементами аппарата (цепью / ремнем)!
- Предохранительные элементы должны тесно прилегать к баллону!
- Крепление следует осуществлять в верхней половине баллона защитного газа!
- Клапан баллона защитного газа нельзя использовать для крепления!
- Следовать инструкциям производителя газа и предписаниям, регламентирующим работу со сжатым газом!
- Не допускать нагрева баллона с защитным газом!



ОСТОРОЖНО



Неисправности системы подачи защитного газа!

Беспрепятственная подача защитного газа из баллона с защитным газом к сварочной горелке является основным условием для оптимальных результатов сварки. Кроме того, закупоренная система подачи защитного газа может привести к выходу из строя сварочной горелки!

- Если соединительный штуцер защитного газа больше не используется, необходимо снова установить на него желтую защитную крышку!
- Все соединения в системе подачи защитного газа должны быть герметичными!

УКАЗАНИЕ



Перед подключением редуктора давления к газовому баллону следует кратковременно открыть клапан баллона, чтобы выдуть возможные загрязнения.

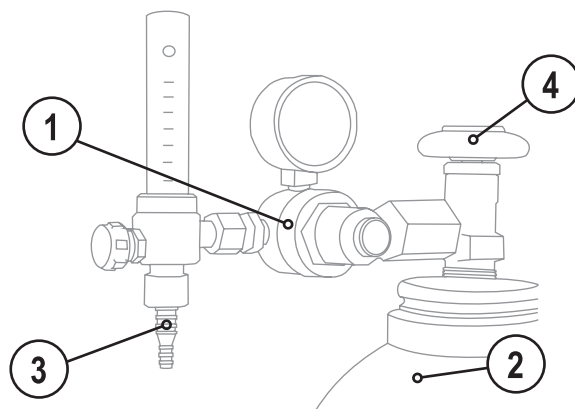


Рисунок 5-5

Поз.	Символ	Описание
1		Редуктор давления
2		Баллон с защитным газом
3		Выходной стороне редуктора
4		Клапан газового баллона

- Установить баллон защитного газа в предусмотренное для этого крепление баллона.
- Зафиксировать баллон защитного газа страховочной цепью.
- Герметично привинтите редуктор на вентиль газового баллона.
- Присоединительный ниппель газового шланга (промежуточный пакет шлангов) привинтите на выходной стороне редуктора.

5.9 Подключение кабеля массы

5.9.1 Wega 401

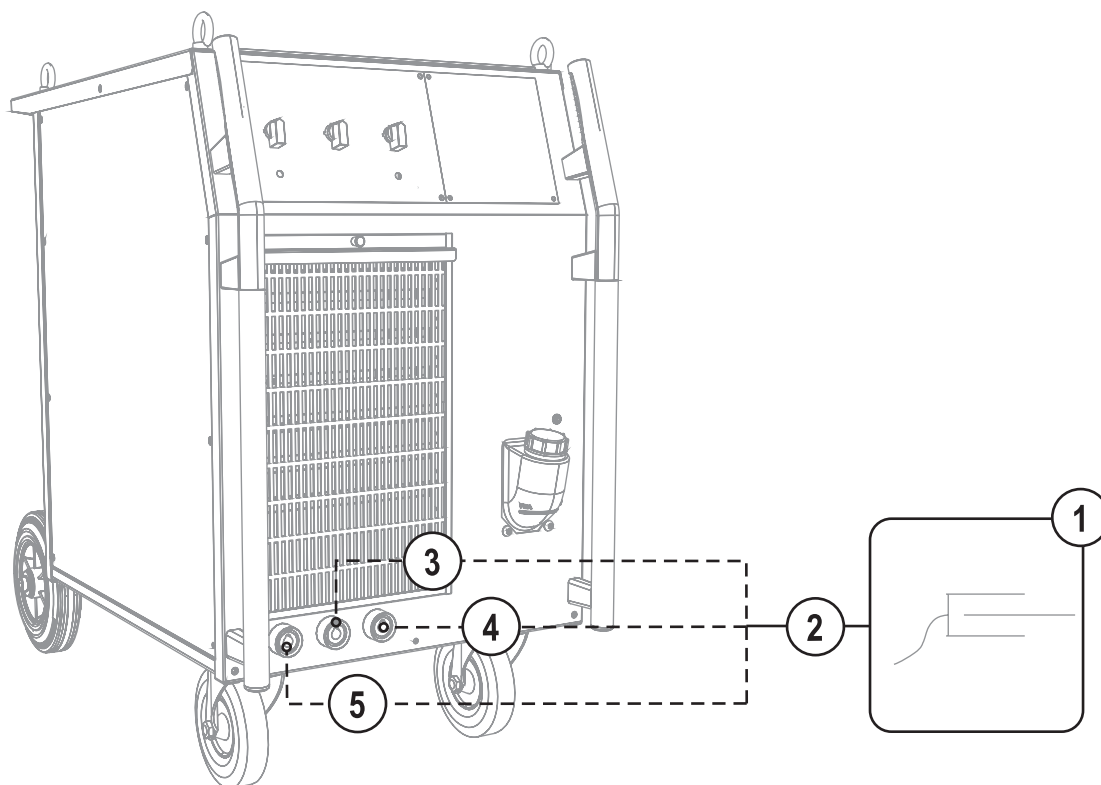


Рисунок 5-6

Поз.	Символ	Описание
1		Заготовка
2		Кабель массы
3	2^m 	Гнездо подключения, кабель массы Дроссельный отвод „средний“
4	3^m 	Гнездо подключения, кабель массы Дроссельный отвод «мягкий»
5	1^m 	Гнездо подключения, кабель массы Дроссельный отвод „жёсткий“

- Вставьте штекер кабеля массы в гнездо подключения кабеля массы 1, 2 или 3 (в зависимости от назначения, а также используемого защитного газа) и зафиксируйте поворотом вправо.

5.9.2 Wega 501, 601

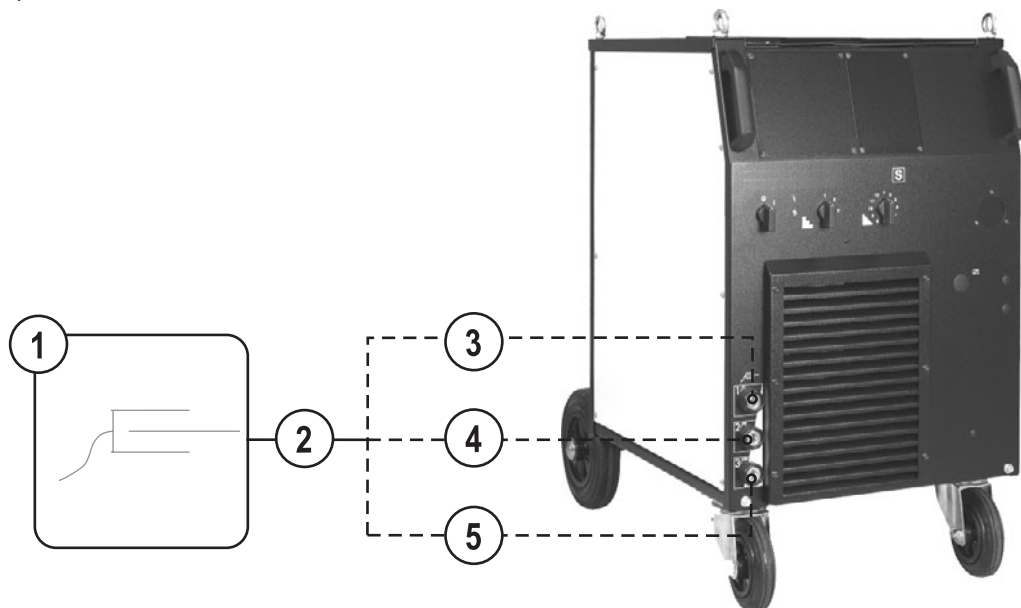


Рисунок 5-7

Поз.	Символ	Описание
1		Заготовка
2		Кабель массы
3		Гнездо подключения, кабель массы Дроссельный отвод „жёсткий“
4		Гнездо подключения, кабель массы Дроссельный отвод „средний“
5		Гнездо подключения, кабель массы Дроссельный отвод «мягкий»

- Вставьте штекер кабеля массы в гнездо подключения кабеля массы 1, 2 или 3 (в зависимости от назначения, а также используемого защитного газа) и зафиксируйте поворотом вправо.

6 Техническое обслуживание, уход и утилизация



ОПАСНОСТЬ



Опасность травмирования в результате поражения электрическим током!

Чистка аппаратов, не отключенных от сети, может привести к серьезным травмам!

- Гарантированно отключить аппарат от сети.
- Вынуть вилку сетевого кабеля из розетки!
- Подождите 4 минуты, пока не разрядятся конденсаторы!

6.1 Общее

Настоящий аппарат практически не требует технического обслуживания при эксплуатации в пределах указанных параметров окружающей среды и при нормальных рабочих условиях, также он требует минимум ухода.

Для обеспечения безупречного функционирования сварочного аппарата необходимо выполнять некоторые работы. К ним относятся описанные ниже регулярная чистка и проверка, периодичность которых зависит от степени загрязнения окружающей среды и длительности эксплуатации сварочного аппарата.

6.2 Работы по техническому обслуживанию, интервалы

6.2.1 Ежедневные работы по техобслуживанию

- Проверить правильность крепления катушки проволоки.
- Кабель подключения к сети и его устройство для разгрузки натяжения и крепления
- Кабели сварочного тока (проверить на прочность посадки и фиксацию)
- Газовые шланги и их переключающие устройства (электромагнитный клапан)
- Элементы крепления газового баллона
- Контрольные, сигнальные, защитные и исполнительные устройства (Проверка функционирования)
- Прочее, общее состояние

6.2.2 Ежемесячные работы по техобслуживанию

- Повреждение корпуса (передняя, задняя и боковые стенки)
- Транспортировочные ролики и элементы их крепления
- Элементы, предназначенные для транспортировки (ремень, рым-болты, ручка)
- Переключатели, командоаппараты, устройства аварийного выключения, устройство понижения напряжения, сигнальные и контрольные лампочки
- Проверить шланги охлаждающей жидкости и их соединения на предмет загрязнения
- Проверка элементов проволоочной проводки (входной ниппель, направляющая труба для ввода проволоки) на предмет прочной посадки.

6.2.3 Ежегодная проверка (осмотр и проверка во время эксплуатации)

УКАЗАНИЕ



Проверку сварочного аппарата должен выполнять только дееспособный квалифицированный персонал.


Дееспособный специалист – это специалист, который, опираясь на свое образование, знания и опыт, в состоянии распознать возможные опасности и их последствия при проверке источников сварочного тока, а также в состоянии предпринять соответствующие меры обеспечения безопасности.




Дополнительные сведения содержатся в прилагаемых дополнениях «Данные о приборе и о компании, техническое обслуживание и проверка, гарантия»!

Необходимо выполнять регулярную проверку согласно стандарту IEC 60974-4 «Регулярный осмотр и проверка». Наряду с упомянутыми здесь предписаниями касательно проверок следует соблюдать и соответствующее национальное законодательство.

6.3 Работы по техническому обслуживанию

 **ОПАСНОСТЬ**


 **Ни в коем случае не выполнять неквалифицированный ремонт и модификации!**
Во избежание травмирования персонала и повреждения аппарата ремонт или модификация аппарата должны выполняться только квалифицированным, обученным персоналом!
При несанкционированных действиях гарантия теряет силу!

- Ремонт поручать обученным лицам (квалифицированному персоналу)!


Ремонт и техническое обслуживание должны осуществляться только квалифицированным и авторизованным персоналом, в противном случае гарантийные обязательства аннулируются. По всем вопросам технического обслуживания следует обращаться в специализированное торговое предприятие, в котором был приобретен аппарат. Возврат аппарата в оговоренных случаях может производиться только через это предприятие. Для замены используйте только фирменные запасные детали. При заказе запасных деталей необходимо указывать тип аппарата, серийный номер и номер изделия, типовое обозначение и номер запасной детали.

6.4 Утилизация изделия

УКАЗАНИЕ

 **Правильная утилизация!**
Аппарат изготовлен из ценных материалов, которые можно превратить в сырье путем вторичной переработки; он также содержит электронные узлы, подлежащие ликвидации.

- Не выбрасывайте оборудование вместе с бытовыми отходами!
- Соблюдайте официальные предписания по утилизации!



6.4.1 Декларация производителя для конечного пользователя

- Согласно европейским положениям (директива 2002/96/EG Европейского парламента и совета от 27.1.2003) использованные электрические и электронные приборы не должны передаваться на пункты приема несортированных отходов. Они должны собираться по отдельности. Символ мусорного бака на колесах указывает на необходимости раздельного сбора отходов. Такой прибор должен передаваться для утилизации или для повторного использования на предусмотренные для этого пункты раздельного сбора отходов.
- В Германии согласно закону (закон о сбыте, возврате и экологически безвредной утилизации электрических и электронных приборов (ElektroG) от 16.3.2005) устаревший прибор должен быть передан на специальный пункт сбора, отделенный от пункта сбора несортированных отходов. Общественно-правовые организации по утилизации отходов (коммуны) оборудуют для этого пункты сбора, в которых устаревшие приборы бесплатно изымаются из частных хозяйств.
- Информация о возврате или сборе устаревших приборов передается в ответственные органы городского или коммунального управления.
- Фирма EWM принимает участие в разрешенной системе утилизации и вторичного использования и зарегистрирована в реестре устаревших электроприборов (EAR) под номером WEEE DE 57686922.
- Кроме того, на территории Европы возможен возврат аппаратов партнерам фирмы EWM по сбыту.

6.5 Соблюдение требований RoHS

Мы, фирма EWM HIGHTEC Welding GmbH Mündersbach, настоящим подтверждаем, что все поставленным нами Вам изделия, на которые распространяется действие директивы RoHS, соответствуют требованиям RoHS (Директива 2002/95/EG).

7 Устранение неполадок

Неисправность в системе жидкости охлаждения/отсутствует жидкость охлаждения

- ✓ Недостаточный расход жидкости охлаждения
 - ✗ Проверить уровень жидкости охлаждения и при необходимости долить
- ✓ Воздух в контуре жидкости охлаждения
 - ✗ см. главу «Удаление воздуха из контура жидкости охлаждения»

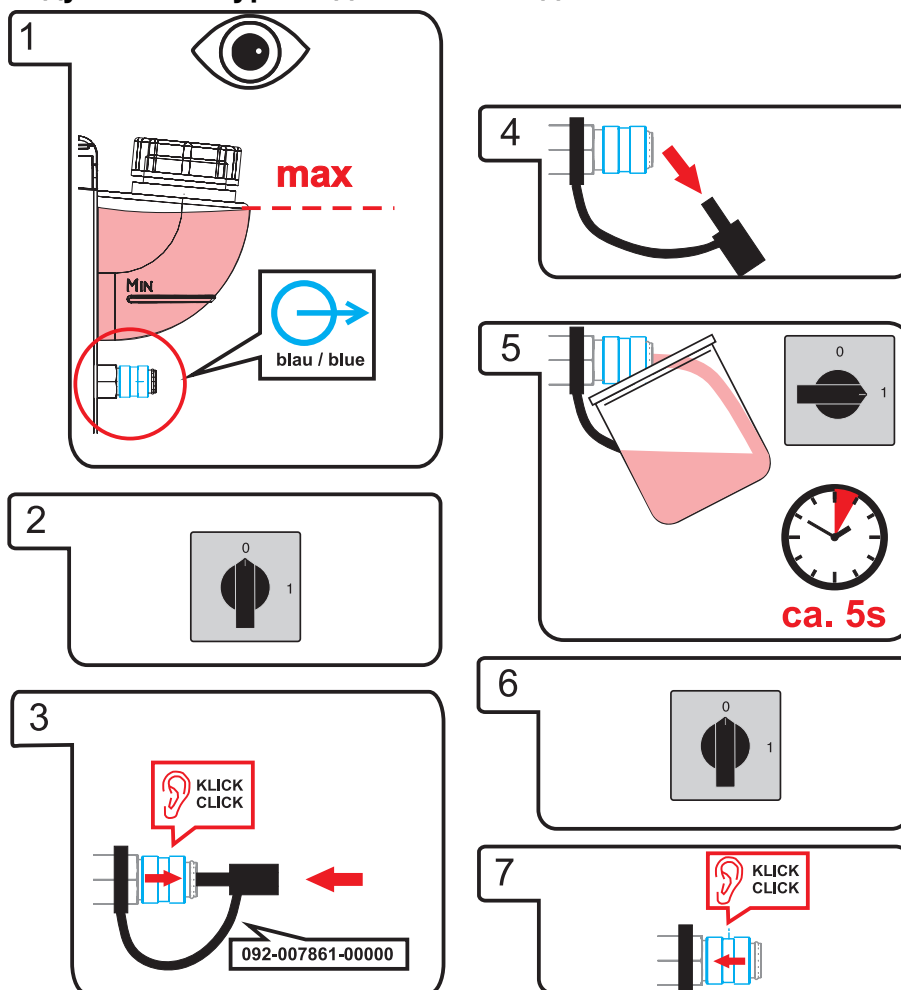
Проблемы, связанные с подачей проволоки

- ✓ Контактное сопло засорилось
 - ✗ Очистить, впрыснуть разделительное средство и при необходимости заменить
- ✓ Настройка тормоза катушки (см. главу «Установка тормоза катушки»)
 - ✗ Проверить настройки, при необходимости исправить
- ✓ Настройка прижимных узлов (см. главу «Заправка сварочной проволоки»)
 - ✗ Проверить настройки, при необходимости исправить
- ✓ Изношенные катушки для проволоки
 - ✗ Проверить и при необходимости заменить
- ✓ На мотор механизма подачи проволоки не подается питание (в связи с перегрузкой сработал установочный автомат)
 - ✗ Сработавший предохранитель (с обратной стороны источника тока) следует вернуть в исходное положение путем нажатия кнопки
- ✓ Пакеты шлангов с перегибом
 - ✗ Комплект шлангов горелки необходимо выпрямить
- ✓ Загрязнение или износ направляющего сердечника или спирали для проволоки
 - ✗ Очистить сердечник или спираль, заменить перегнутые или изношенные сердечники

Неисправности

- ✓ Сигнальные лампочки блока управления аппарата не работают после включения
 - ✗ Выход фазы из строя > проверить подключение к сети (предохранители)
- ✓ отсутствует сварочная мощность
 - ✗ Выход фазы из строя > проверить подключение к сети (предохранители)
- ✓ различные параметры не настраиваются
 - ✗ Уровень ввода заблокирован, выключить блокировку доступа (см. главы «Защита параметров сварки от несанкционированного доступа»)
- ✓ Проблемы с соединением
 - ✗ Подсоединить кабели управления или проверить правильность прокладки.
- ✓ Ослабленные соединения для подачи сварочного тока
 - ✗ Затянуть соединения, ведущие к источнику тока, со стороны горелки и/или к заготовке
 - ✗ Прикрутить токоподводящий мунштук / зажимную втулку надлежащим образом

7.1 Удаление воздуха из контура жидкости охлаждения



8 Технические характеристики

УКАЗАНИЕ



Данные производительности и гарантия действительны только при использовании оригинальных запчастей и изнашивающихся деталей!

8.1 Wega 401

Степень переключателя	24 (2 x 12)
Диапазон регулирования сварочного тока	30 - 400 A
Диапазон регулирования сварочного напряжения	15,5 V - 34,0 V
Длительность включения при температуре окружающей среды 25 °C	
70 %	400 A
100 %	300 A
Длительность включения при температуре окружающей среды 40 °C	
60 %	400 A
100 %	300 A
Напряжение холостого хода	15,5 – 45 В
Сетевой кабель	H07RN-F4G4
Сетевое напряжение (допуски)	3 x 400 В (+/- 15 %)
Частота тока в сети	50/60 Гц
Сетевой предохранитель (плавкий инерционный предохранитель)	3 x 25 A
Макс. потребляемая мощность	19,2 кВА
Кабель массы	70 мм ²
Рекомендуемая мощность генератора	26 кВА
cosφ	0,95
Макс. емкость бака	9 л
Макс. производительность	5 л/мин.
Макс. начальное давление	3,5 бар
Масса DW	185 kg
Размеры д/ш/в мм	1100 x 550 x 940
Класс изоляции / Степень защиты	H / IP 23
Температура окружающей среды	-20 °C до +40 °C
Охлаждение аппарата / горелки	Вентилятор / газ или вода, в зависимости от исполнения
Класс ЭМС	A
Стандарты, соблюдаемые при изготовлении	IEC 60974-1, -2, -10 S / C E

8.2 Wega 501, 601

	501 DW	601 DW
Ступенчатое переключение	36 (3 x 12)	
Диапазон регулирования сварочного тока	50 - 500 A	50 - 600 A
Диапазон регулирования сварочного напряжения	16,5 V - 39,0 V	16,5 V - 44,0 V
Продолжительность включения при температуре окружающей среды 40°C		
60%	500 A	-
70%	-	550 A
100%	400 A	450 A
Продолжительность включения при температуре окружающей среды 25°C		
45%	-	600 A
70%	500 A	-
100%	400 A	450 A
Напряжение холостого хода	16,5 - 49,5 В	16,5 - 57,5 В
Сетевой кабель	H07RN-F4G6	
Сетевое напряжение (допуски)	3 x 400 В (+/- 15%)	
Частота тока	50/60 Гц	
Сетевой предохранитель (инерционный плавкий предохранитель)	3 x 32 A	
Макс. потребляемая мощность	27,5 кВА	36,7 кВА
Кабель массы	95 мм ²	95 мм ²
Рекомендованная мощность генератора	32 кВА	50 кВА
cosφ	0,95	
Макс. емкость бака	9 л	
Макс. производительность	5 л/мин	
Макс. начальное давление	3,5 бар	
Вес	213 кг	236 кг
Размеры (длина/ширина/высота, мм)	960 x 560 x 1010	
Класс изоляции/ класс защиты	H / IP 23	
Температура окружающей среды	-20°C - +40 °C	
Охлаждение аппарата/горелки	Вентилятор/ жидкость	
Стандарты, соблюдаемые при изготовлении	IEC 60974-1, -2, -10 S / C €	

9 Принадлежности

УКАЗАНИЕ



Дополнительные компоненты, работа которых зависит от мощности аппарата, например, сварочные горелки, кабели массы, электрододержатели или промежуточные пакеты шлангов, можно приобрести у региональных дилеров.

9.1 Компонент системы

Тип	Обозначение	Номер изделия
Wega drive 41 M1.02 WE	Устройство подачи проволоки, вода, центральный разъем Euro	090-004962-00502
Wega drive 41L M1.02 WE	Устройство подачи проволоки, вода, центральный разъем Euro	090-004965-00502
Wega drive 41 M2.20 WE	Устройство подачи проволоки, вода, центральный разъем Euro	090-004963-00502
Wega drive 41L M2.20 WE	Устройство подачи проволоки, вода, центральный разъем Euro	090-004966-00502
Wega drive 41 M2.40 WE	Устройство подачи проволоки, вода, центральный разъем Euro	090-004964-00502
Wega drive 41L M2.40 WE	Устройство подачи проволоки, вода, центральный разъем Euro	090-004967-00502

9.2 Общие принадлежности

Тип	Обозначение	Номер изделия
KF 23E-10	Охлаждающая жидкость (-10°C), 9,3 л	094-000530-00000
KF 23E-200	Охлаждающая жидкость (-10 °C), 200 литров	094-000530-00001
KF 37E-10	Охлаждающая жидкость (-20°C), 9,3 л	094-006256-00000
KF 37E-200	Жидкость охлаждения (-20 °C), 200 л	094-006256-00001
HOSE BRIDGE	Перемычка для шланга	092-007843-00000
TYP 1	Устройство контроля защиты от мороза	094-014499-00000
DM1 32L/MIN	Редуктор давления	094-000009-00000
GH 2X1/4" 2M	Газовый шланг	094-000010-00001
GS16L G1/4" SW 17	Газовый диффузор	094-000914-00000
GS25L G1/4" SW 17	Газовый диффузор	094-001100-00000
5POLE/CEE/32A/M	Штепсельная вилка	094-000207-00000

9.3 Опции

9.3.1 Wega 401

Тип	Обозначение	Номер изделия
ON HOSE/FR MOUNT	Опция: Держатель шлангов и дистанционных регуляторов для аппаратов с сегнеровым колесом ON	092-002116-00000
ON HOSE/FR MOUNT DK 4L	Крепление для шлангов и дистанционных регуляторов в аппаратах с поворотной крестовиной 4L (092-002112-00000 или 092-002113-00000)	092-002117-00000
ON DK DRIVE 41L WEGA	Поворотная крестовина для установки устройства подачи проволоки типа Drive 41 L	092-002113-00000
ON FILTER W	Опция: Дополнительный грязезащитный фильтр для воздушного входа	092-002091-00000
ON FSB WHEELS W/T/P	Опция: Дополнительный стояночный тормоз для колес аппарата	092-002110-00000
ON HOLDER GAS BOTTLE <50L	Опция: Дополнительный крепежный лист для газового баллона <50 л	092-002151-00000
ON TOOL BOX	Опция – Дооснащение ящиком инструментов	092-002138-00000

9.3.2 Wega 501, 601

Тип	Обозначение	Номер изделия
ON DK DRIVE41 WEGA 501/601	Опция для доработки, поворотной крестовина горизонтальная Wega drive 4	092-000680-00000
ON DK DRIVE 41L WEGA 501/601	Поворотной крестовина для установки устройства подачи проволоки типа drive 41L	092-002635-00000

10 Приложение А
10.1 Рекомендованные настройки

Wega 401		ewm®																							
mm	mm	SG2/3 G3/4 Si1			Ar82/18			SG2/3 G3/4 Si1			CO ₂ 100			CrNi			Ar98/2			AlMg			Ar100		
		m/min			$\frac{1}{m}$ $\frac{2}{m}$ $\frac{3}{m}$	m/min			$\frac{1}{m}$ $\frac{2}{m}$ $\frac{3}{m}$	m/min			$\frac{1}{m}$ $\frac{2}{m}$ $\frac{3}{m}$	m/min			$\frac{1}{m}$ $\frac{2}{m}$ $\frac{3}{m}$	m/min			$\frac{1}{m}$ $\frac{2}{m}$ $\frac{3}{m}$	m/min			$\frac{1}{m}$ $\frac{2}{m}$ $\frac{3}{m}$
0,8	0,8	1,6	1	1	1	1,3	1	1	1	2,2	1	1	1	6,8	1	1	3								
	1,0	0,9	1	1	1	1,1	1	1	1	1,2	1	1	1	6,8	1	1	3								
1,0	0,8	1,8	1	2	1	1,3	1	1	1	2,6	1	2	1	7,3	1	2	3								
	1,0	1,3	1	2	1	1,1	1	1	1	1,6	1	2	1	7,3	1	2	3								
1,5	1,2	1,1	1	2	1	0,5	1	2	1	1,5	1	2	1	5,0	1	2	3								
	0,8	4,3	1	10	1	3,0	1	9	1	5,6	1	8	2	8,8	1	5	3								
2,0	1,0	1,6	1	3	1	2,5	1	9	1	4,5	1	8	1	8,8	1	5	3								
	1,2	2,4	1	7	1	1,6	1	8	1	2,0	1	4	1	6,2	1	5	3								
3,0	0,8	5,9	1	12	2	3,6	1	11	1	6,6	1	9	2	10,5	1	8	3								
	1,0	2,3	1	5	1	3,1	1	11	1	5,3	1	9	1	10,5	1	8	3								
4,0	1,2	3,9	1	11	2	2,2	1	9	1	2,6	1	6	1	6,7	1	6	3								
	1,6	1,7	1	8	1	1,4	1	9	1	1,8	1	5	1	5,0	1	5	3								
5,0	0,8	7,4	2	2	2	6,0	2	1	1	8,6	1	11	2	13,6	1	12	3								
	1,0	4,0	1	10	1	5,9	2	2	1	7,0	1	11	1	13,6	1	12	3								
6,0	1,2	6,7	2	4	3	2,8	1	11	1	4,0	1	9	1	8,1	1	9	3								
	1,6	2,3	1	11	2	3,0	2	1	1	2,1	1	7	1	5,6	1	8	3								
8,0	0,8	11,8	2	5	2	8,5	2	3	1	10,8	2	1	2	15,5	2	2	3								
	1,0	7,2	2	3	2	9,1	2	5	2	7,9	1	12	1	15,5	2	2	3								
10,0	1,2	7,7	2	6	3	3,9	2	2	1	5,4	1	11	1	9,8	1	12	3								
	1,6	2,7	1	12	2	3,6	2	4	1	2,5	1	9	1	6,4	1	11	3								
12,0	0,8	15,7	2	8	2	11,1	2	5	2	11,6	2	2	2	16,6	2	3	3								
	1,0	9,4	2	7	3	11,2	2	7	2	9,9	2	2	1	16,6	2	3	3								
14,0	1,2	8,2	2	7	3	4,4	2	3	1	5,9	1	12	1	11,2	2	2	3								
	1,6	3,6	2	2	2	4,1	2	6	1	3,0	1	11	1	7,3	2	2	3								
16,0	0,8	21,2	2	10	2	12,8	2	7	2	13,5	2	5	2	19,0	2	5	3								
	1,0	13,4	2	10	3	12,5	2	8	2	10,6	2	3	1	19,0	2	5	3								
18,0	1,2	8,9	2	8	3	5,4	2	5	2	6,4	2	1	1	11,9	2	3	3								
	1,6	5,0	2	7	2	4,7	2	8	2	3,4	1	12	1	7,7	2	3	3								
20,0	0,8	24,0	2	12	2	18,3	2	11	2	16,6	2	7	2	23,9	2	9	3								
	1,0	16,6	2	11	3	15,5	2	10	2	12,5	2	6	2	23,9	2	9	3								
22,0	1,2	10,7	2	10	3	9,0	2	8	2	7,7	2	3	1	15,7	2	7	3								
	1,6	6,1	2	10	3	4,9	2	9	2	4,3	2	2	1	8,6	2	5	3								
24,0	0,8	24,0	2	12	2	21,3	2	12	2	20,5	2	9	2	23,9	2	9	3								
	1,0	16,6	2	11	3	19,6	2	12	2	13,9	2	8	2	23,9	2	9	3								
26,0	1,2	12,4	2	11	3	11,2	2	10	2	9,1	2	5	1	19,3	2	10	3								
	1,6	6,8	2	11	3	5,7	2	11	2	5,0	2	4	1	9,7	2	7	3								
28,0	1,0	20,8	2	12	3	19,6	2	12	2	17,0	2	9	2	23,9	2	9	3								
	1,2	12,4	2	11	3	12,8	2	11	2	10,7	2	8	1	22,1	2	12	3								
30,0	1,6	6,8	2	11	3	5,7	2	11	2	5,3	2	5	1	10,3	2	8	3								
	1,0	20,8	2	12	3	19,6	2	12	2	20,5	2	10	2	23,9	2	9	3								
32,0	1,2	14,4	2	12	3	14,9	2	12	2	13,4	2	10	1	22,1	2	12	3								
	1,6	7,6	2	12	3	6,7	2	12	2	6,2	2	7	1	11,1	2	9	3								
34,0	1,0	20,8	2	12	3	19,6	2	12	2	22,5	2	11	2	23,9	2	9	3								
	1,2	14,4	2	12	3	14,9	2	12	2	16,6	2	11	1	22,1	2	12	3								
36,0	1,6	7,6	2	12	3	6,7	2	12	2	7,8	2	9	1	11,9	2	10	3								
	1,0	20,8	2	12	3	19,6	2	12	2	22,5	2	11	2	23,9	2	9	3								
38,0	1,2	14,4	2	12	3	14,9	2	12	2	21,2	2	12	1	22,1	2	12	3								
	1,6	7,6	2	12	3	6,7	2	12	2	12,2	2	12	1	13,9	2	12	3								

Рисунок 10-1

Wega 501		ewm®															
mm	mm	SG2/3 G3/4 Si1				SG2/3 G3/4 Si1				CrNi				AlMg			
		Ar82/18	Ar82/18	Ar82/18	Ar82/18	CO ₂ 100	CO ₂ 100	CO ₂ 100	CO ₂ 100	Ar98/2	Ar98/2	Ar98/2	Ar98/2	Ar100	Ar100	Ar100	Ar100
		m/min	1 ^m / ₂ / ₃ /mm	1 ^m / ₂ / ₃ /mm	1 ^m / ₂ / ₃ /mm	m/min	1 ^m / ₂ / ₃ /mm	1 ^m / ₂ / ₃ /mm	1 ^m / ₂ / ₃ /mm	m/min	1 ^m / ₂ / ₃ /mm	1 ^m / ₂ / ₃ /mm	1 ^m / ₂ / ₃ /mm	m/min	1 ^m / ₂ / ₃ /mm	1 ^m / ₂ / ₃ /mm	1 ^m / ₂ / ₃ /mm
0,8	0,8	1,1	1	1	1	1,1	1	1	2	1,6	1	1	2	6,8	1	2	3
	1,0	1,0	1	1	2	0,4	1	1	2	1,5	1	2	2	6,2	1	1	2
1,0	0,8	1,3	1	2	1	1,2	1	2	2	2,1	1	3	2	7,4	1	4	3
	1,0	1,2	1	2	2	0,5	1	2	2	1,7	1	3	2	6,4	1	2	2
	1,2	0,7	1	2	2	0,5	1	2	2	1,3	1	3	2	5,4	1	2	2
1,5	0,8	5,8	2	5	2	2,9	2	2	2	3,5	1	8	2	8,5	1	7	3
	1,0	3,2	1	10	2	2,5	2	5	2	2,7	1	7	2	7,0	1	5	2
	1,2	1,8	1	7	2	1,4	2	2	2	2,4	1	8	2	5,9	1	4	2
2,0	0,8	6,8	2	7	2	3,5	2	4	2	4,6	1	10	2	10,5	1	12	3
	1,0	3,7	2	1	2	3,4	2	7	2	3,6	1	10	2	7,4	1	7	2
	1,2	2,4	1	11	2	1,9	2	5	2	3,2	1	11	2	6,6	1	6	2
3,0	1,6	1,6	1	10	3	1,3	2	4	2	1,4	1	7	2	3,9	1	2	2
	0,8	8,9	2	10	2	5,7	2	8	2	7,2	2	2	3	13,3	2	5	3
	1,0	5,4	2	6	2	5,5	2	11	2	5,4	2	3	2	9,6	1	11	3
4,0	1,2	3,5	2	4	3	2,6	2	8	2	5,2	2	5	3	7,9	1	10	3
	1,6	1,9	2	1	3	1,7	2	7	2	2,2	2	1	2	5,3	1	9	2
	0,8	11,6	2	12	3	8,4	2	12	2	9,2	2	5	3	15,3	2	8	3
5,0	1,0	6,9	2	9	2	7,0	3	2	3	7,4	2	6	3	11,3	2	3	3
	1,2	3,9	2	5	3	3,8	2	12	2	6,3	2	8	3	8,4	1	12	3
	1,6	2,4	2	5	3	2,1	2	9	2	2,6	2	3	2	6,0	2	1	2
6,0	0,8	15,2	3	2	3	10,0	3	2	2	11,7	2	8	3	17,1	2	10	3
	1,0	8,8	2	2	2	7,9	3	4	3	8,8	2	8	3	12,1	2	6	3
	1,2	4,8	2	7	3	4,7	3	2	2	7,3	2	10	3	9,2	2	3	3
8,0	1,6	2,6	2	6	3	2,7	2	11	2	3,0	2	5	2	6,6	2	5	3
	0,8	16,9	3	3	3	13,1	3	4	3	12,6	2	9	3	18,7	2	12	3
	1,0	9,7	3	2	3	8,5	3	5	3	10,8	2	10	3	12,7	2	8	3
10,0	1,2	5,2	2	8	3	5,9	3	4	3	8,7	3	1	3	9,6	2	7	3
	1,6	2,7	2	7	3	3,0	2	12	2	3,6	2	7	2	6,9	2	8	3
	0,8	20,9	3	5	3	17,9	3	6	3	14,2	2	12	3	23,9	3	6	3
12,0	1,0	10,4	3	4	3	10,7	3	8	3	12,2	3	1	3	14,2	2	12	3
	1,2	6,8	2	11	3	7,5	3	6	3	10,4	3	4	3	12,4	2	12	3
	1,6	3,0	2	9	3	3,9	3	3	3	4,5	2	10	2	7,6	2	12	3
14,0	0,8	23,3	3	6	3	19,7	3	8	3	17,3	3	3	3	23,9	3	6	3
	1,0	16,4	3	8	3	15,0	3	10	3	13,3	3	4	3	17,4	3	2	3
	1,2	8,6	3	3	3	9,1	3	8	3	11,9	3	6	3	15,3	3	3	3
16,0	1,6	4,4	3	1	3	5,0	3	6	3	5,6	3	1	3	8,9	3	2	3
	1,0	20,9	3	10	3	19,7	3	12	3	15,6	3	6	3	19,1	3	3	3
	1,2	10,5	3	6	3	11,6	3	10	3	14,6	3	8	3	19,0	3	6	3
20,0	1,6	6,1	3	4	3	5,8	3	8	3	6,6	3	4	3	10,3	3	4	3
	1,0	22,5	3	11	3	19,7	3	12	3	22,1	3	8	3	21,7	3	5	3
	1,2	15,8	3	10	3	14,2	3	11	3	20,8	3	10	3	20,7	3	7	3
20,0	1,6	7,2	3	6	3	6,5	3	9	3	7,6	3	6	3	11,2	3	5	3
	1,0	23,8	3	12	3	19,7	3	12	3	23,4	3	10	3	22,5	3	6	3
	1,2	22,3	3	12	3	16,8	3	12	3	22,5	3	11	3	22,2	3	8	3
20,0	1,6	7,7	3	7	3	8,2	3	11	3	10,1	3	9	3	13,3	3	7	3
	1,0	23,8	3	12	3	19,7	3	12	3	24,0	3	12	3	23,9	3	8	3
20,0	1,2	22,3	3	12	3	16,8	3	12	3	23,8	3	12	3	24,0	3	12	3
	1,6	8,9	3	9	3	9,1	3	12	3	14,5	3	12	3	15,6	3	9	3

094-014448-00500

Рисунок 10-2

WEGA 601														EWM HIGHTEC WELDING			
		SG2/3 G3/4 Si1 Ar 82/18				SG2/3 G3/4 Si1 CO ₂ 100				CrNi Ar 98/2				AlMg Ar 100			
mm	mm	m/min		$\frac{1}{m}$ $\frac{2}{m}$ $\frac{3}{m}$	m/min		$\frac{1}{m}$ $\frac{2}{m}$ $\frac{3}{m}$	m/min		$\frac{1}{m}$ $\frac{2}{m}$ $\frac{3}{m}$	m/min		$\frac{1}{m}$ $\frac{2}{m}$ $\frac{3}{m}$	m/min		$\frac{1}{m}$ $\frac{2}{m}$ $\frac{3}{m}$	
0,8	0,8	2,1	1	1	1	1,4	1	1	2	2,7	1	1	2	7,9	1	1	3
	1,0	2,0	1	1	2	0,7	1	1	2	2,3	1	1	2	7,1	1	1	2
	0,8	2,1	1	1	1	1,4	1	1	2	2,7	1	1	2	7,9	1	1	3
1,0	1,0	2,0	1	1	2	0,7	1	1	2	2,3	1	1	2	7,1	1	1	2
	1,2	1,4	1	1	2	0,6	1	1	2	1,8	1	1	2	6,4	1	1	2
	0,8	5,7	2	1	2	2,9	1	10	2	3,6	1	4	2	8,7	1	3	3
1,5	1,0	3,2	1	6	2	2,5	2	1	2	2,9	1	3	2	7,1	1	1	2
	1,2	1,7	1	2	2	1,4	1	10	2	2,3	1	3	2	6,4	1	1	2
	0,8	6,7	2	3	2	3,8	2	1	2	4,7	1	6	2	10,6	1	8	3
2,0	1,0	3,7	1	9	2	3,3	2	3	2	3,7	1	6	2	7,6	1	3	3
	1,2	2,3	1	6	2	1,9	2	1	2	3,3	1	7	2	6,8	1	2	2
	1,6	1,5	1	5	3	1,3	1	12	2	1,5	1	3	2	4,5	1	1	2
3,0	0,8	9,1	2	7	2	6,3	2	5	2	7,2	1	10	3	13,2	2	1	3
	1,0	5,3	2	2	2	5,1	2	7	2	5,4	1	11	2	9,7	1	7	3
	1,2	3,4	1	12	3	2,8	2	5	2	5,1	2	1	2	7,8	1	5	3
4,0	1,6	1,9	1	9	3	1,7	2	3	2	2,2	1	9	2	5,1	1	4	2
	0,8	12,3	2	9	3	8,6	2	9	2	9,1	2	1	3	15,0	2	4	3
	1,0	7,3	2	6	2	6,7	2	12	3	7,3	2	2	3	11,3	1	11	3
5,0	1,2	3,8	2	1	3	3,6	2	8	2	6,1	2	4	3	8,5	1	8	3
	1,6	2,4	2	1	3	2,2	2	6	2	2,6	1	11	2	6,0	1	9	2
	0,8	13,9	2	10	3	10,1	2	11	2	11,3	2	4	3	16,6	2	6	3
6,0	1,0	9,0	2	9	2	8,0	3	1	3	9,3	2	5	3	12,0	2	2	3
	1,2	4,6	2	3	3	4,7	2	11	3	7,4	2	7	3	9,2	1	11	3
	1,6	2,6	2	2	3	2,5	2	7	2	3,0	2	1	2	6,5	2	1	3
8,0	0,8	16,8	2	12	3	13,3	3	1	3	12,9	2	6	3	19,0	2	9	3
	1,0	9,7	2	11	3	8,5	3	2	3	10,2	2	6	3	12,9	2	5	3
	1,2	5,5	2	5	3	5,9	3	1	3	8,3	2	9	3	9,6	2	3	3
10,0	1,6	2,8	2	4	3	3,1	2	9	3	3,7	2	4	2	6,9	2	4	3
	0,8	21,0	3	2	3	17,8	3	3	3	14,4	2	9	3	23,9	3	3	3
	1,0	10,5	3	1	3	10,6	3	5	3	12,3	2	10	3	14,4	2	9	3
12,0	1,2	6,5	2	7	3	7,4	3	3	3	10,4	3	1	3	11,9	2	8	3
	1,6	3,1	2	6	3	3,9	2	12	3	4,6	2	7	2	7,8	2	9	3
	0,8	23,2	3	3	3	19,7	3	5	3	17,0	2	12	3	23,9	3	3	3
14,0	1,0	16,2	3	5	3	16,1	3	8	3	13,4	3	1	3	17,5	2	11	3
	1,2	8,6	2	12	3	9,0	3	5	3	11,8	3	3	3	15,2	2	12	3
	1,6	4,1	2	9	3	4,9	3	3	3	5,6	2	10	3	9,0	2	11	3
16,0	1,0	21,7	3	8	3	18,6	3	9	3	15,5	3	3	3	19,0	2	12	3
	1,2	11,2	3	4	3	11,1	3	7	3	14,4	3	5	3	18,9	3	3	3
	1,6	6,2	3	1	3	5,7	3	5	3	6,7	3	1	3	10,4	3	1	3
20,0	1,0	23,2	3	9	3	24,0	3	11	3	21,7	3	5	3	21,7	3	2	3
	1,2	17,0	3	8	3	15,6	3	9	3	19,6	3	7	3	20,2	3	4	3
	1,6	7,2	3	3	3	7,1	3	7	3	8,1	3	4	3	11,3	3	2	3
20,0	1,0	24,0	3	10	3	24,0	3	12	3	23,4	3	7	3	22,4	3	3	3
	1,2	24,0	3	11	3	18,9	3	10	3	21,8	3	8	3	22,0	3	5	3
	1,6	7,6	3	4	3	7,7	3	8	3	9,9	3	6	3	13,0	3	4	3
20,0	1,0	24,0	3	12	3	24,0	3	12	3	24,0	3	12	3	23,9	3	5	3
	1,2	24,0	3	12	3	24,0	3	12	3	24,0	3	10	3	24,0	3	9	3
	1,6	9,3	3	7	3	9,7	3	10	3	13,7	3	9	3	15,5	3	6	3

Рисунок 10-3

11 Приложение В

11.1 Обзор представительств EWM

Headquarters

EWM HIGHTEC WELDING GmbH
Dr. Günter-Henle-Straße 8
56271 Mündersbach · Germany
Tel: +49 2680 181-0 · Fax: -244
www.ewm-group.com · info@ewm-group.com

Technology centre

EWM HIGHTEC WELDING GmbH
Forststr. 7-13
56271 Mündersbach · Germany
Tel: +49 2680 181-0 · Fax: -144
www.ewm-group.com · info@ewm-group.com

Production, Sales and Service

EWM HIGHTEC WELDING GmbH
Dr. Günter-Henle-Straße 8
56271 Mündersbach · Germany
Tel: +49 2680 181-0 · Fax: -244
www.ewm-group.com · info@ewm-group.com

EWM HIGHTEC WELDING (Kunshan) Ltd.
10 Yuanshan Road, Kunshan · New & High-tech Industry Development Zone
Kunshan · Jiangsu · 215300 · People's Republic of China
Tel: +86 512 57867-188 · Fax: -182
www.ewm-group.com/cn · info.cn@ewm-group.com

EWM HIGHTEC WELDING AUTOMATION GmbH
Boxbachweg 4
08606 Oelsnitz/V. · Germany
Tel: +49 37421 20-300 · Fax: -318
www.ewm-group.com/automation · automation@ewm-group.com

EWM HIGHTEC WELDING s.r.o.
Tr. 9. kvetna 718 / 31
407 53 Jiřikov · Czech Republic
Tel: +420 412 358-551 · Fax: -504
www.ewm-group.com/cz · info.cz@ewm-group.com

Sales and Service Germany

EWM HIGHTEC WELDING GmbH
Lindenstraße 1a
38723 Seesen-Rhüden · Tel: +49 5384 90798-0 · Fax: -20
www.ewm-group.com/handel · nl-seesen@ewm-group.com

EWM Schweißtechnik-Handels-GmbH
Sachsstraße 28
50259 Pulheim · Tel: +49 2234 697-047 · Fax: -048
www.ewm-group.com/handel · nl-koeln@ewm-group.com

EWM HIGHTEC WELDING GmbH
In der Florinskaul 14-16
56218 Mülheim-Kärlich · Tel: +49 261 988898-0 · Fax: -20
www.ewm-group.com/handel · nl-muelheim@ewm-group.com

EWM Schweißtechnik-Handels-GmbH
Eiserfelder Straße 300
57080 Siegen · Tel: +49 271 3878103-0 · Fax: -9
www.ewm-group.com/handel · nl-siegen@ewm-group.com

EWM HIGHTEC WELDING GmbH
Vertriebs- und Technologiezentrum
Draisstraße 2a
69469 Weinheim · Tel: +49 6201 84557-0 · Fax: -20
www.ewm-group.com/handel · nl-weinheim@ewm-group.com

EWM Schweißtechnik Handels GmbH
Rittergasse 1
89143 Blaubeuren · Tel: +49 7344 9191-75 · Fax: -77
www.ewm-group.com/handel · nl-ulm@ewm-group.com

EWM Schweißtechnik Handels GmbH
Heinkelstraße 8
89231 Neu-Ulm · Tel: +49 731 7047939-0 · Fax: -15
www.ewm-group.com/handel · nl-ulm@ewm-group.com

EWM HIGHTEC WELDING AUTOMATION GmbH
Steinfeldstrasse 15
90425 Nürnberg · Tel: +49 911 3841-727 · Fax: -728
www.ewm-group.com/automation
automation-nl-nuernberg@ewm-group.com

Sales and Service International

EWM HIGHTEC WELDING GmbH
Fichtenweg 1
4810 Gmunden · Austria · Tel: +43 7612 778 02-0 · Fax: -20
www.ewm-group.com/at · info.at@ewm-group.com

EWM HIGHTEC WELDING UK Ltd.
Unit 2B Coopies Way · Coopies Lane Industrial Estate
Morpeth · Northumberland · NE61 6JN · Great Britain
Tel: +44 1670 505875 · Fax: -514305
www.ewm-group.com/uk · info.uk@ewm-group.com

EWM HIGHTEC WELDING (Kunshan) Ltd.
10 Yuanshan Road, Kunshan · New & High-tech Industry Development Zone
Kunshan · Jiangsu · 215300 · People's Republic of China
Tel: +86 512 57867-188 · Fax: -182
www.ewm-group.com/cn · info.cn@ewm-group.com

EWM HIGHTEC WELDING Sales s.r.o. / Prodejní a poradenské centrum
Tyršova 2106
256 01 Benešov u Prahy · Czech Republic
Tel: +420 317 729-517 · Fax: -712
www.ewm-group.com/cz · sales.cz@ewm-group.com

EWM HIGHTEC WELDING FZCO / Regional Office Middle East
LOB 21 G 16 · P.O. Box 262851
Jebel Ali Free Zone · Dubai, UAE · United Arab Emirates
Tel: +971 48870-322 · Fax: -323
www.ewm-group.com/me · info.me@ewm-group.com